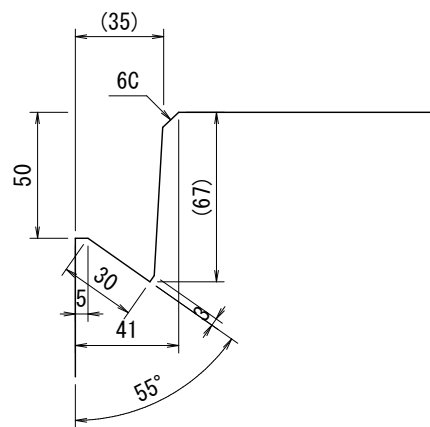
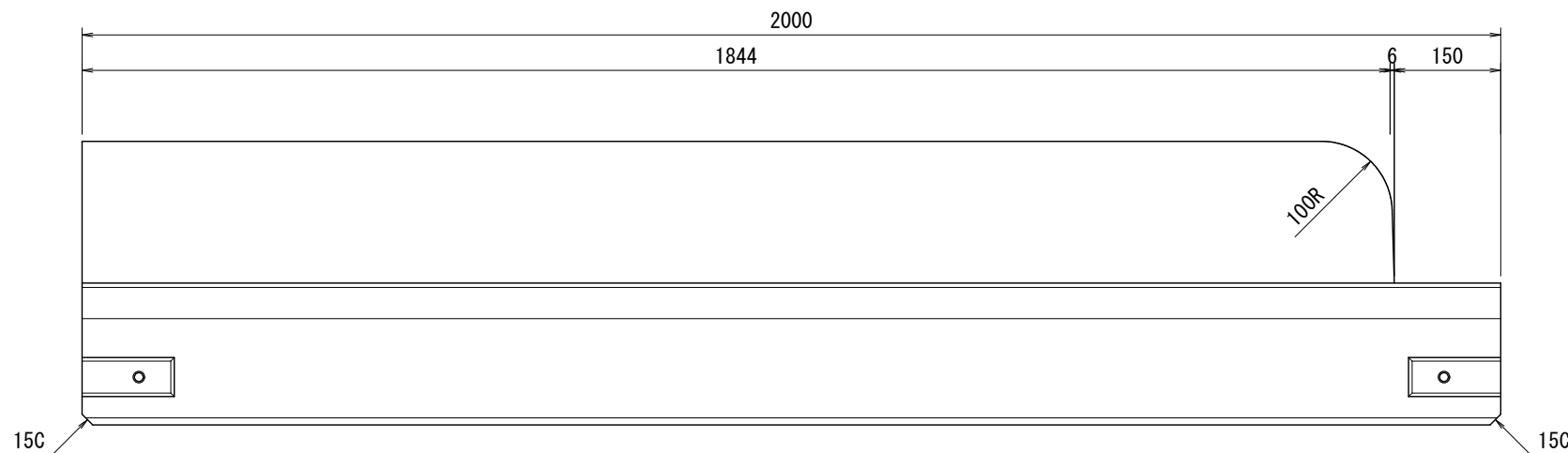
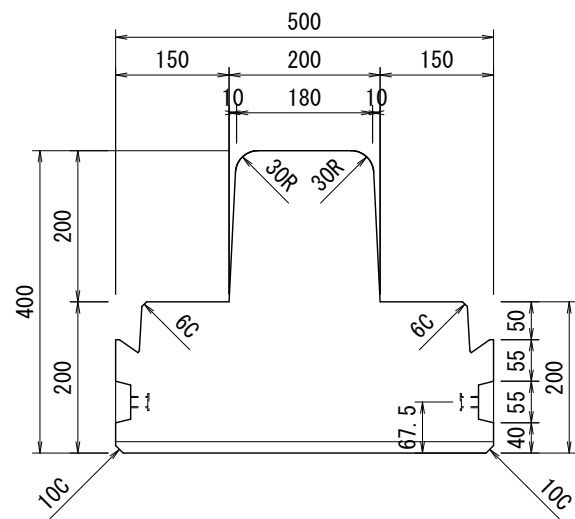
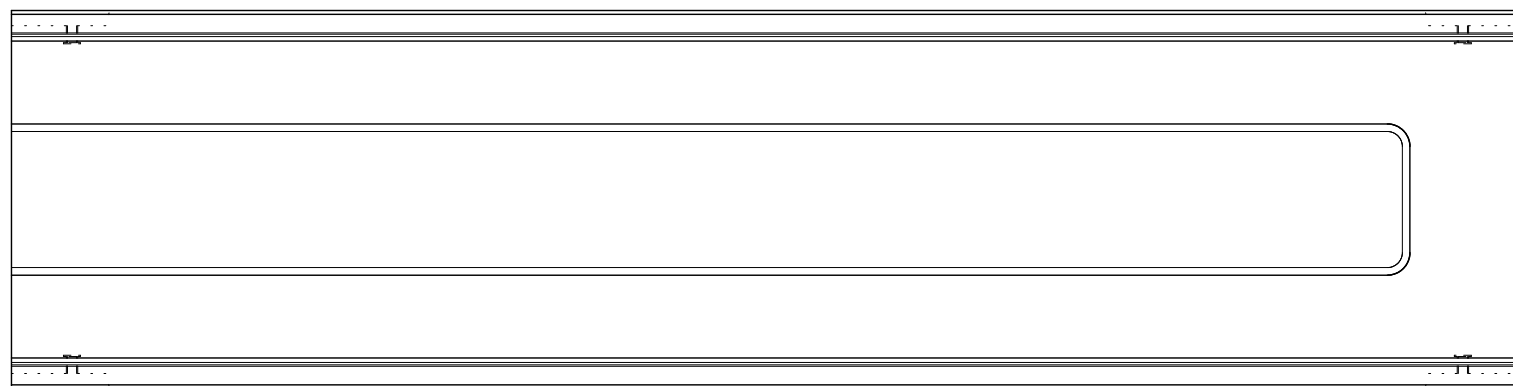
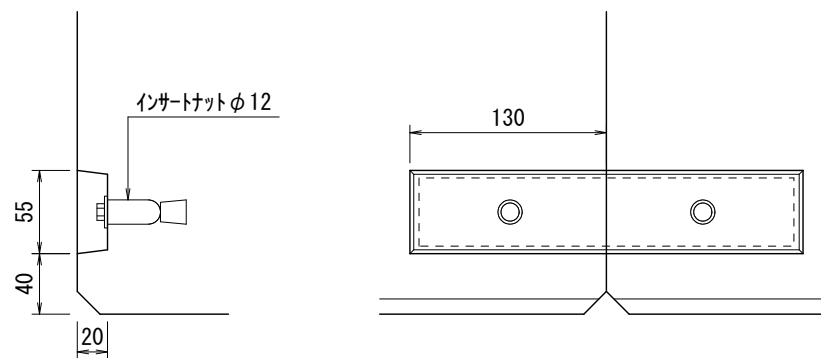


品名	歩車道境界ブロック	種類	C型E°両面R (防草タイプ) 端末	寸法	500×400×2000	新生興産 株式会社
----	-----------	----	--------------------	----	--------------	-----------



防草溝詳細図  
S=1:3



ジョイント部詳細図  
S=1:5

縮尺	1:10	図面No.		重量	605kg	承認		製図	田口
図面種別	製品図	コードNo.		日付	2019. 04. 05				