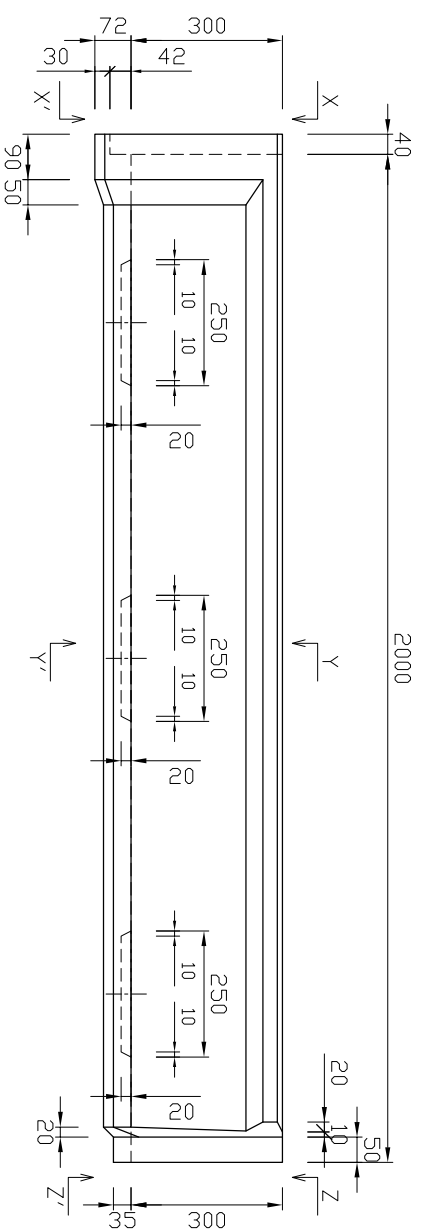
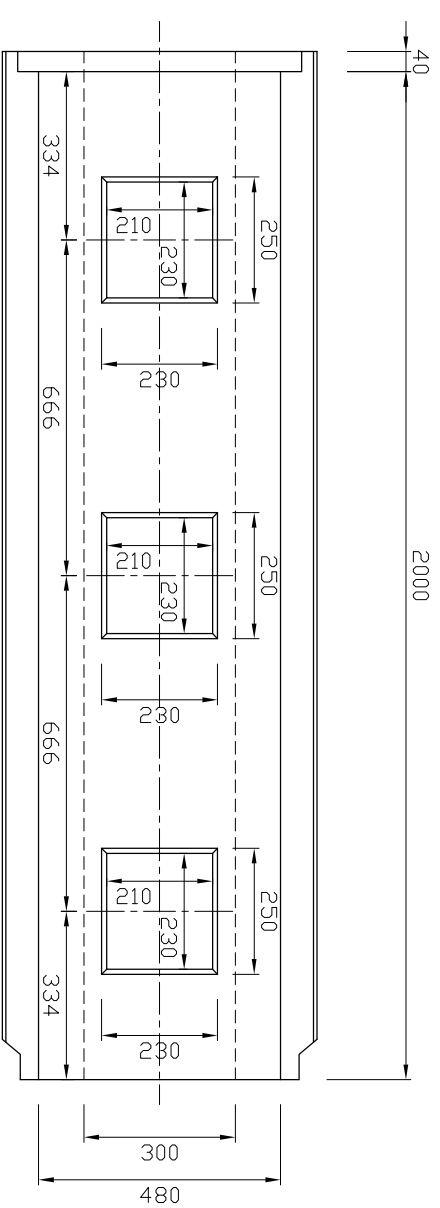


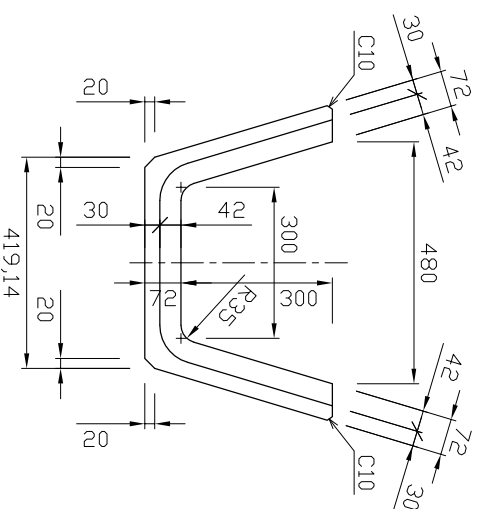
側面図



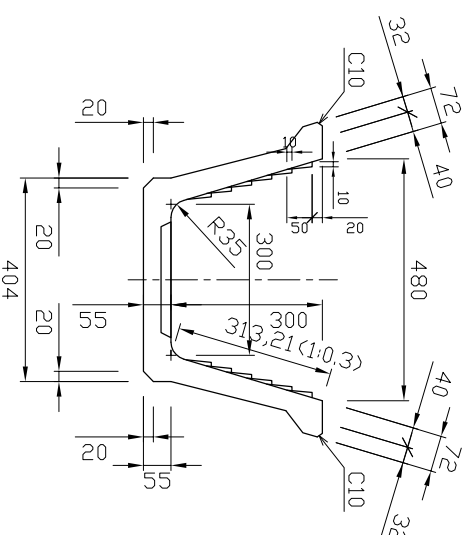
平面図



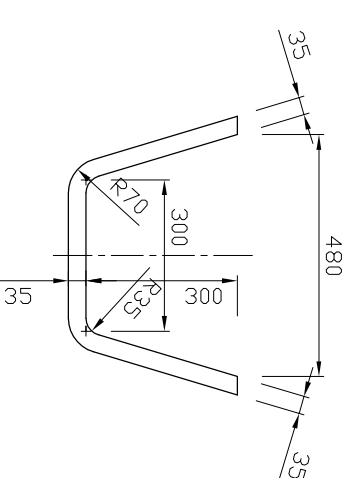
ソケット部 (X-X'断面)




中央部 (Y-Y'断面)



スベソケット部 (Z-Z'断面)



参考重量248kg

 <b>新生興産株式会社</b> SHINSEI KOSAN CO.,LTD	製品名	のぼる 用水路		縮尺	1:15	製図	日付	製田	'10.11.12
	規格	300 L=2000				検図	日付		
変更									
	日付	氏名	内容						