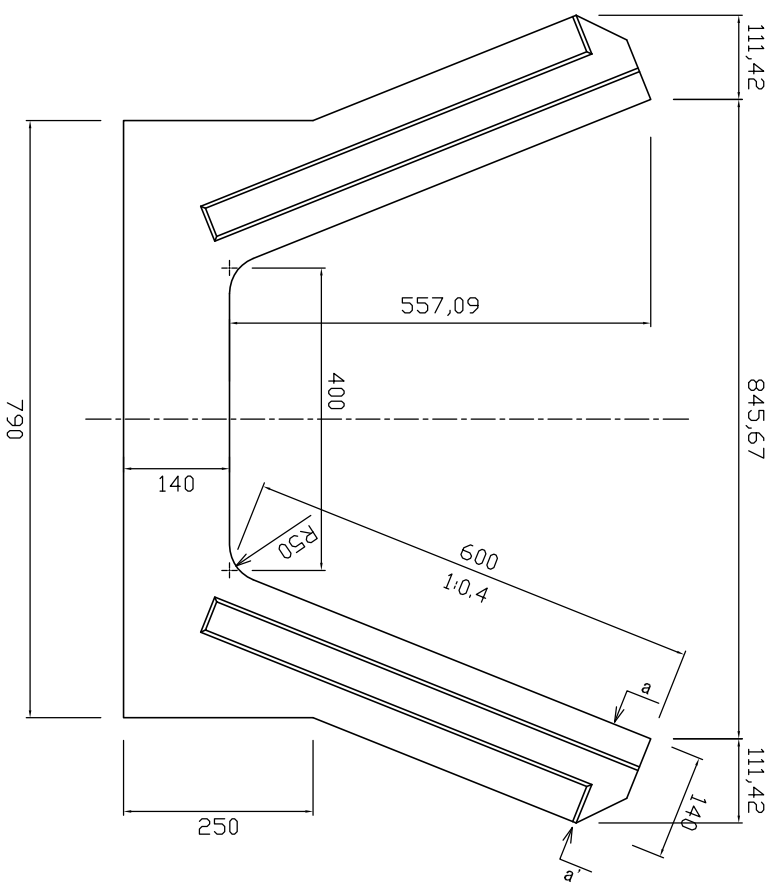
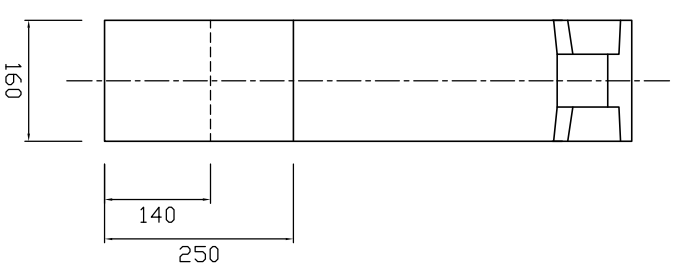


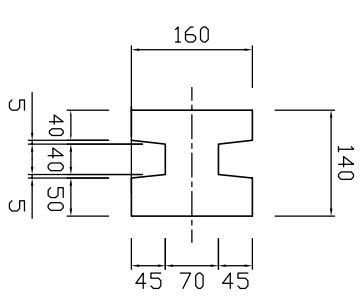
正面図



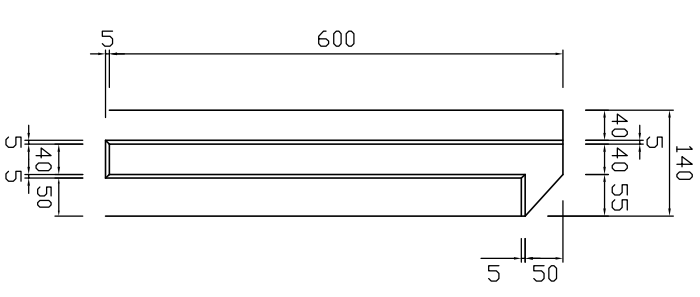
側面図



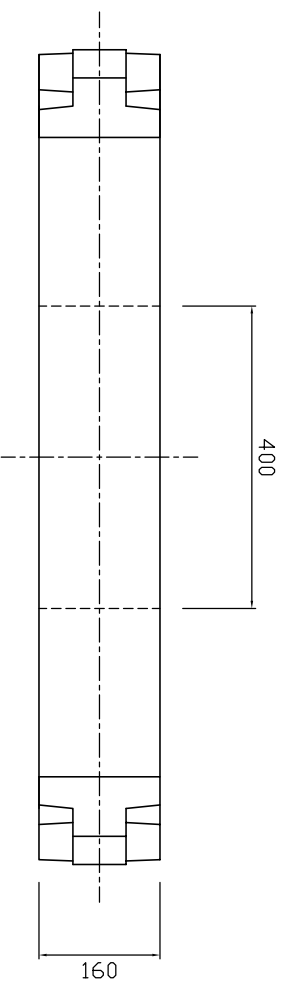
a-a' 断面図




柱溝詳細



平面図



参考重量88kg

 新生興産株式会社 SHINSEI KOSAN CO.,LTD	製品名	のぼろ 柵柱	縮尺	1:10	製図	製図	製田	21.10.26	変更 日付 氏名 内容
	規格	400 2段			製図	検図			