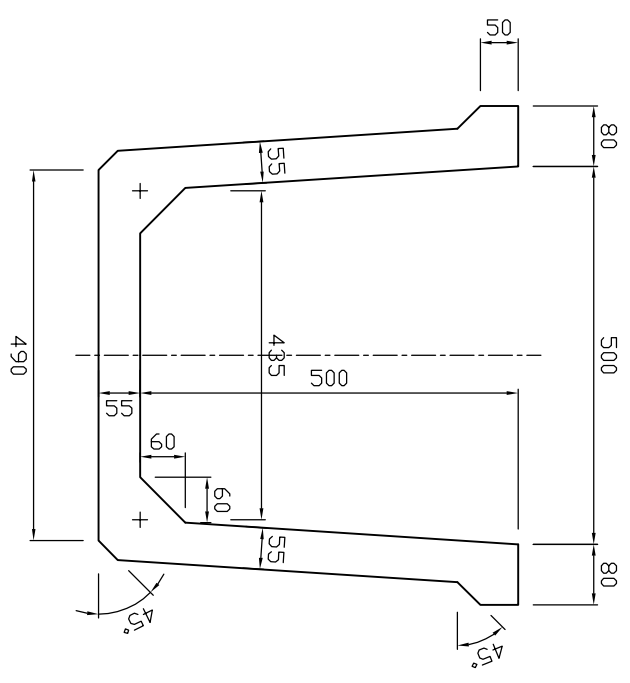
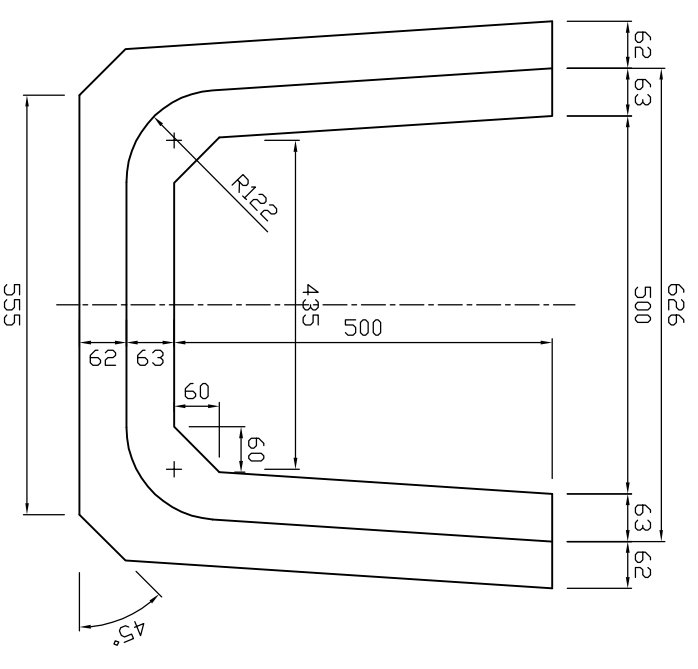


ソケット部

断面図

スビソケット部



参考重量190kg

 <b>新生興産株式会社</b> SHINSEI KOSAN CO.,LTD		製品名	用水R型コーナー (左)		縮尺	1:10	製図	製田	日付 氏名 内容
		規格	500×500 30°				日付	12.02.04	