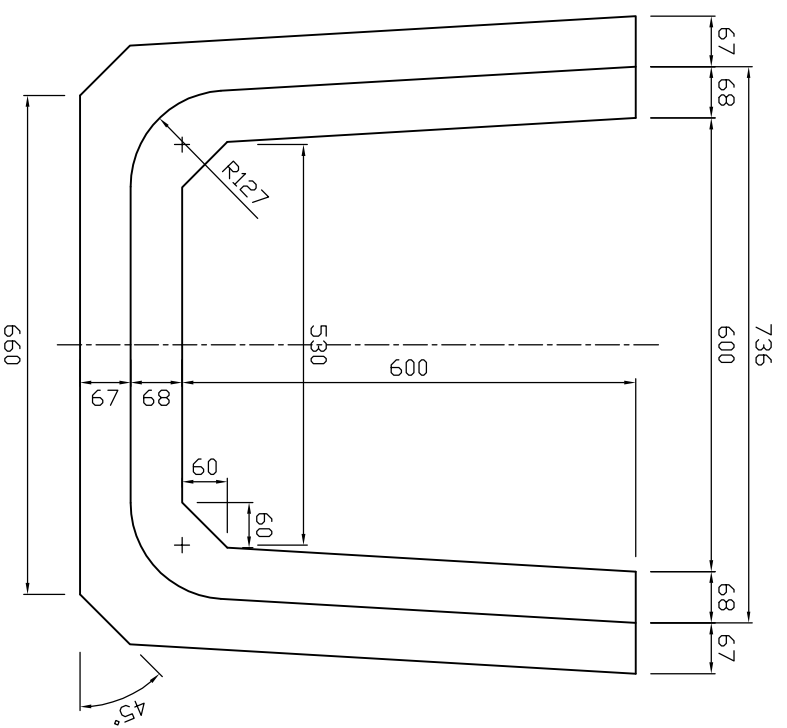
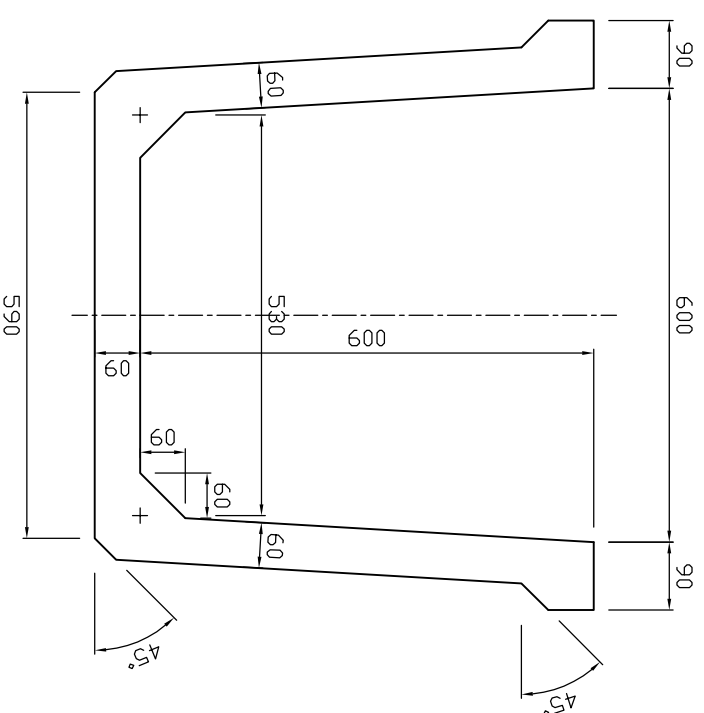


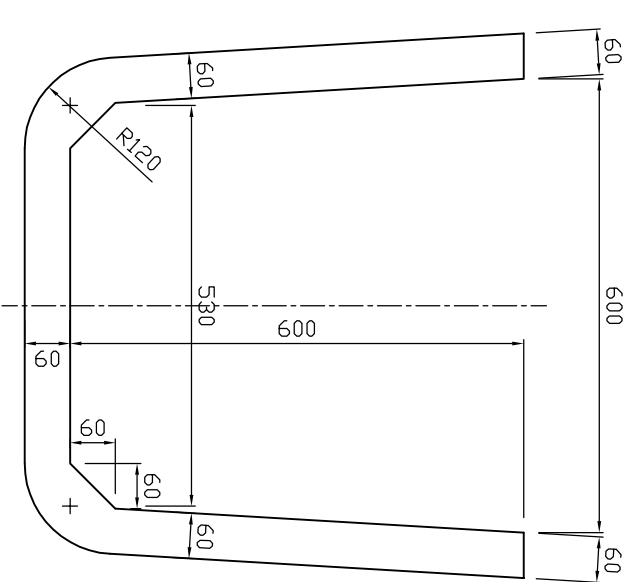
ソケット部



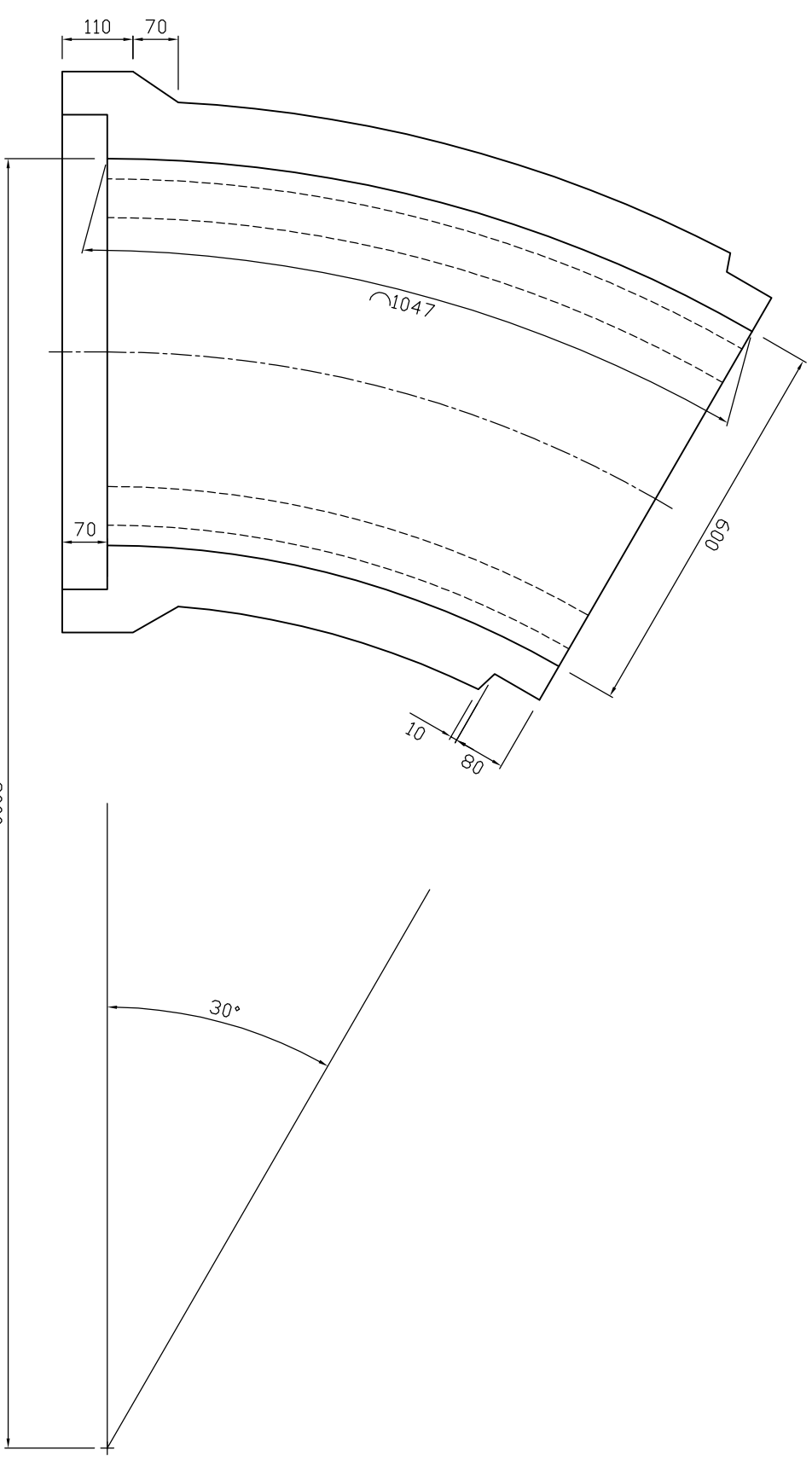
断面図




スピゴット部



参考重量240kg



 <b>新生興産株式会社</b> SHINSEI KOSAN CO.,LTD	製品名	用水R型コーナー (右)			縮尺	1:10	製図	日付	12.02.10	変更 <table border="1"> <tr> <th>日付</th> <th>氏名</th> <th>内容</th> </tr> <tr> <td> </td> <td> </td> <td> </td> </tr> <tr> <td> </td> <td> </td> <td> </td> </tr> <tr> <td> </td> <td> </td> <td> </td> </tr> </table>	日付	氏名	内容									
	日付	氏名	内容																			
規格	600×600 30°				製図	日付																