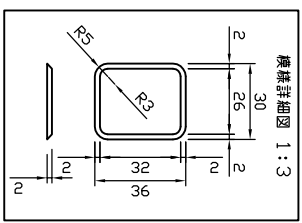
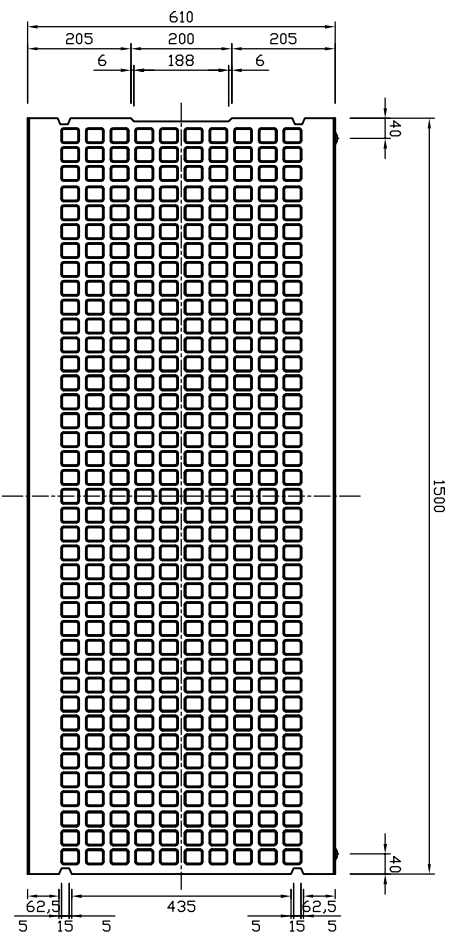
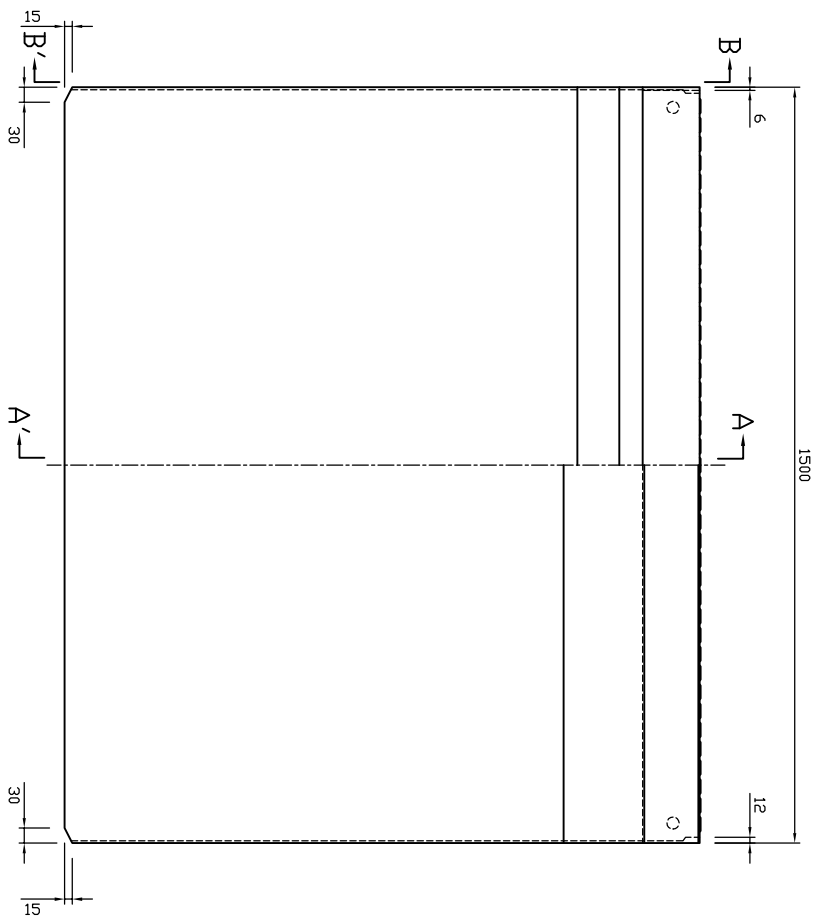


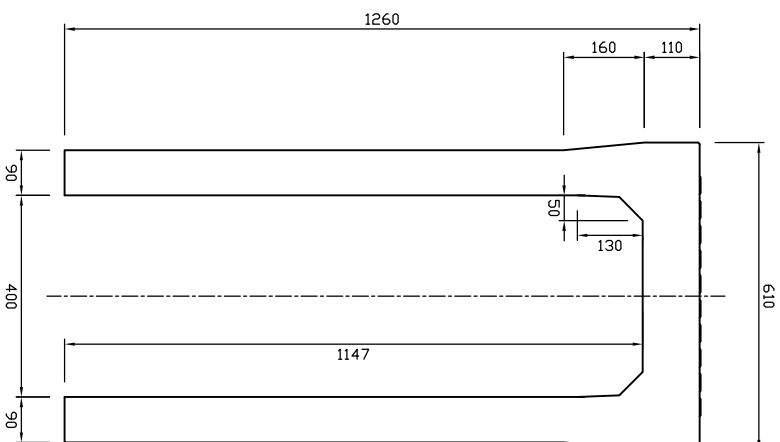
平面図



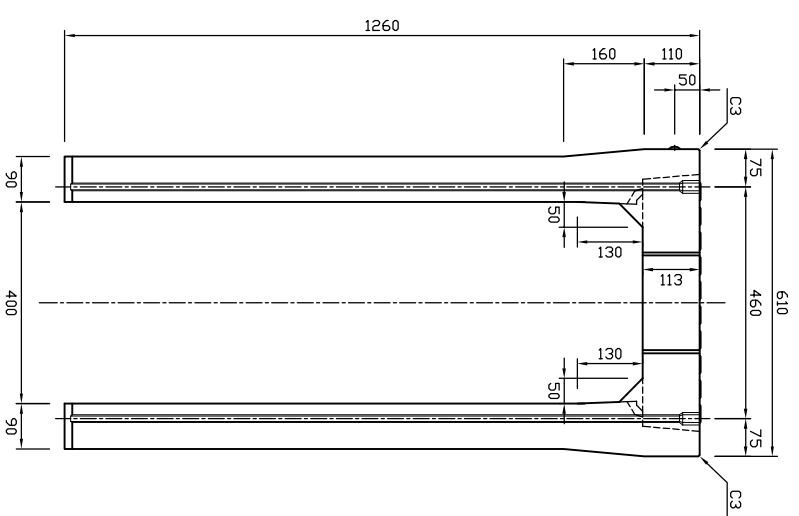
側面図




A-A'断面図



B-B'断面図



参考重量1020kg

 新生興産株式会社 SHINSEI KOSAN CO.,LTD	製品名	可変側溝（スタンダード）スラフ			縮尺	1:15	製図	日付	12.12.28	承認		図面番号		内容	
	規格	400×1100×1500					製図	日付				変更			