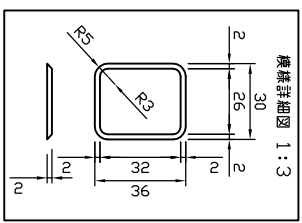
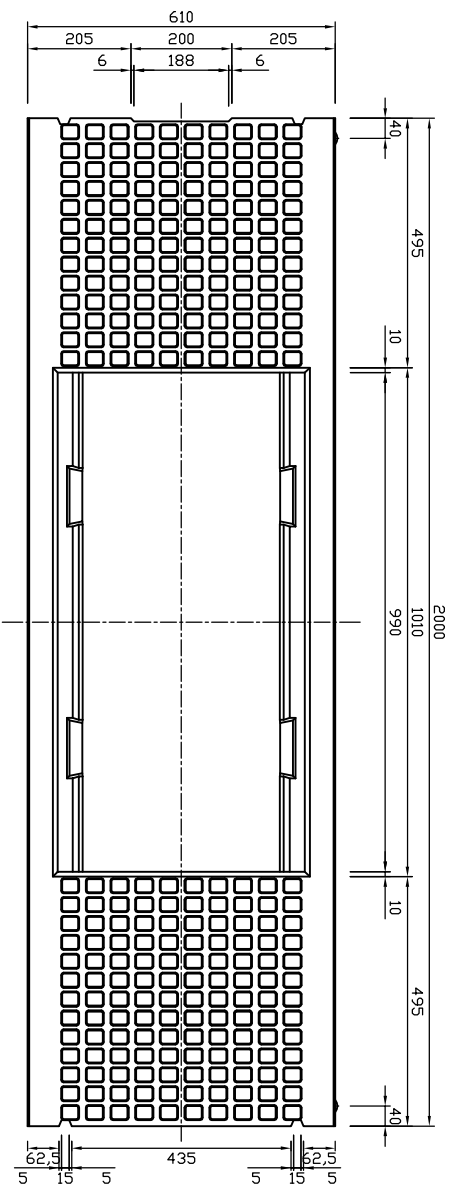
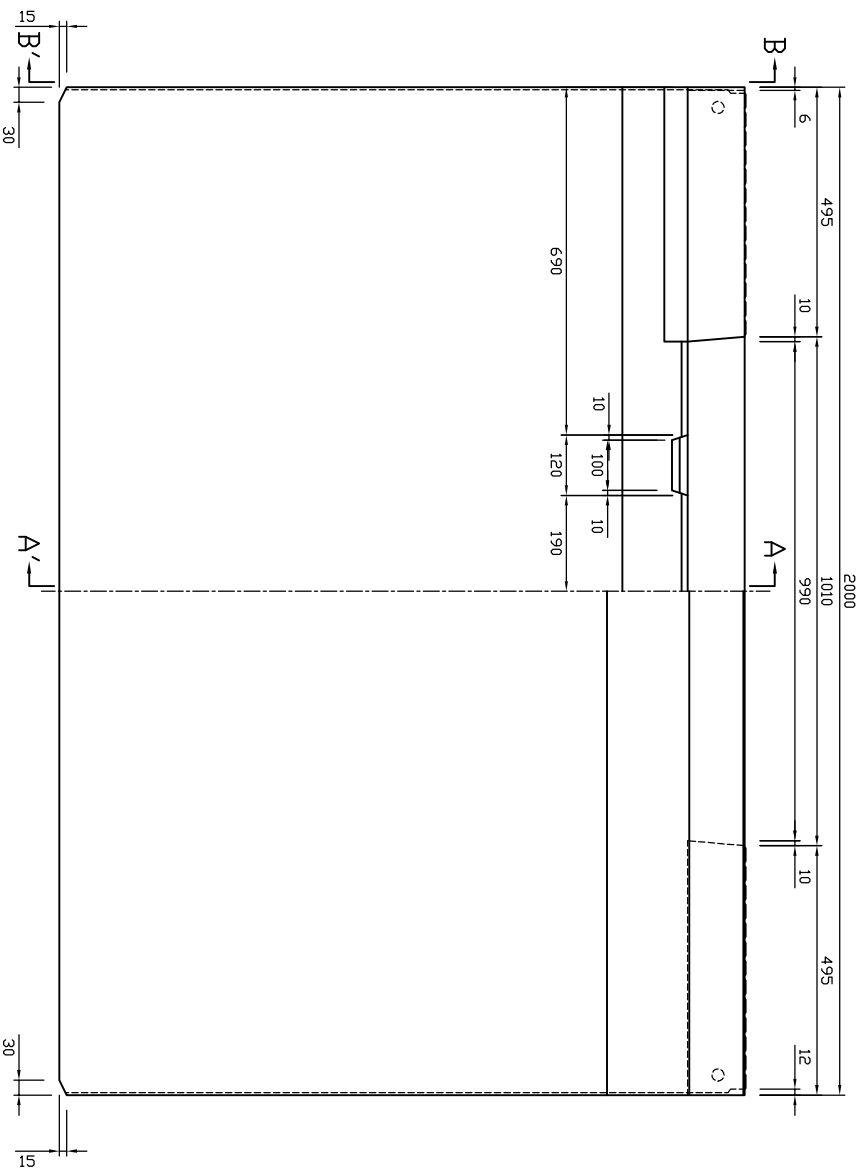


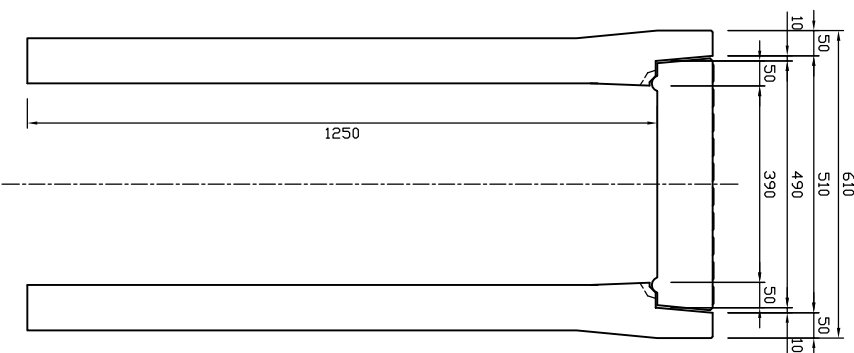
平面図



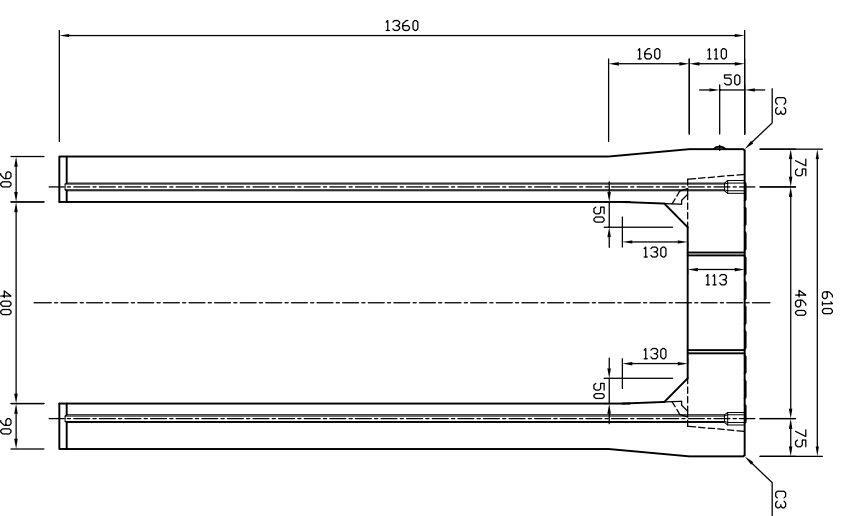
側面図




A-A'断面図



B-B'断面図



参考重量1282kg

 新生興産株式会社 SHINSEI KOSAN CO.,LTD	製品名	可変側溝 (スタンダード)		縮尺	1:15	製図	日付	福田	審田	08.05.01	承認		図面番号		内容	
	規格	400×1200×2000				製図	日付	福田					変更			