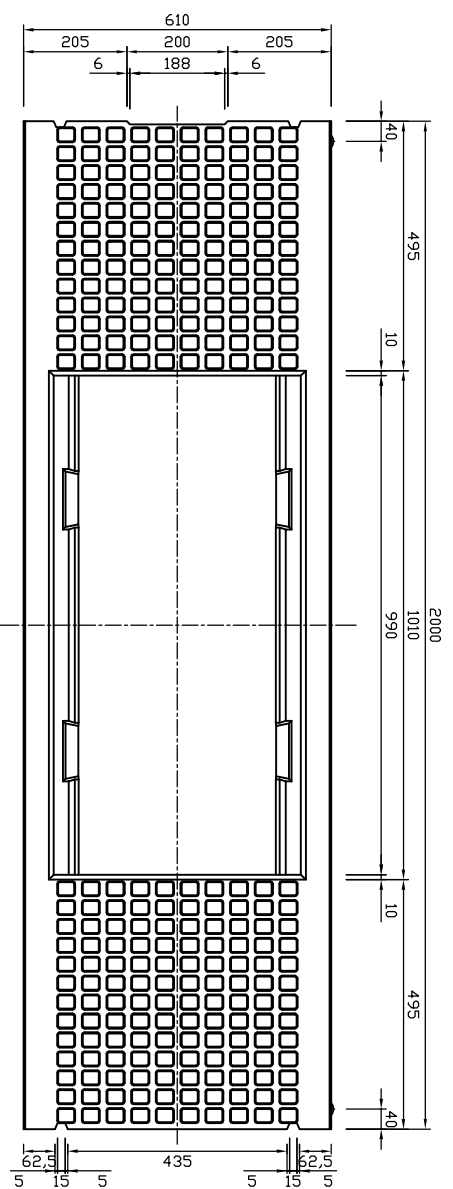
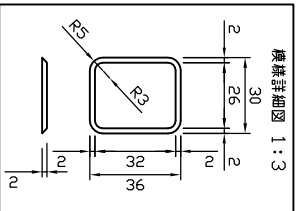


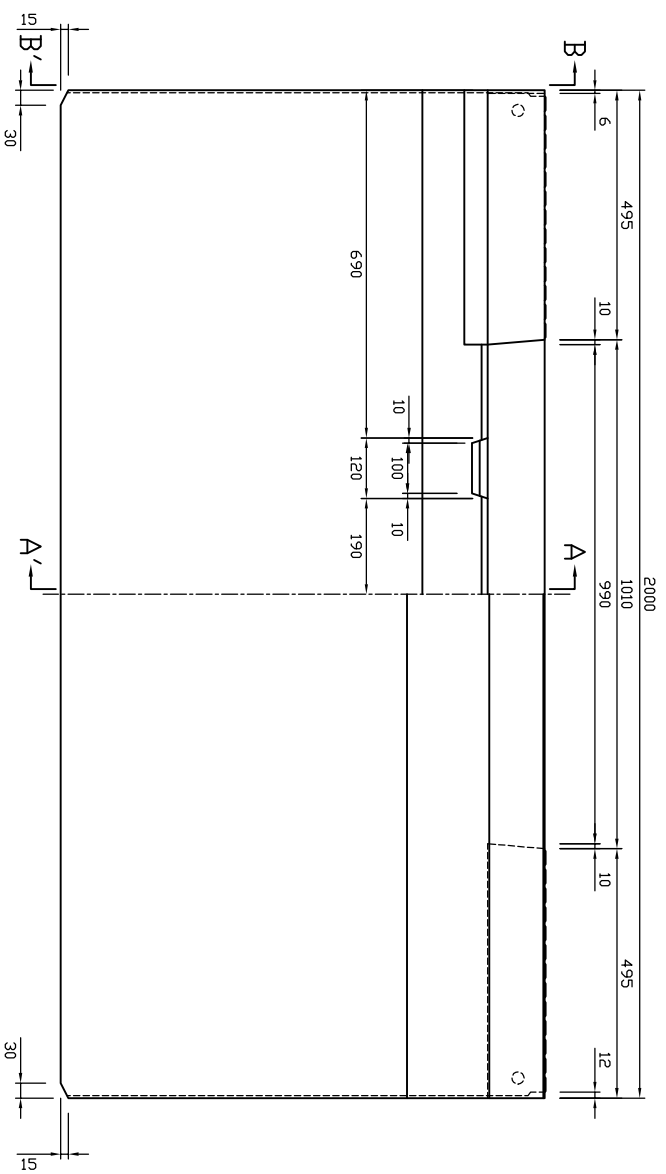
平面図



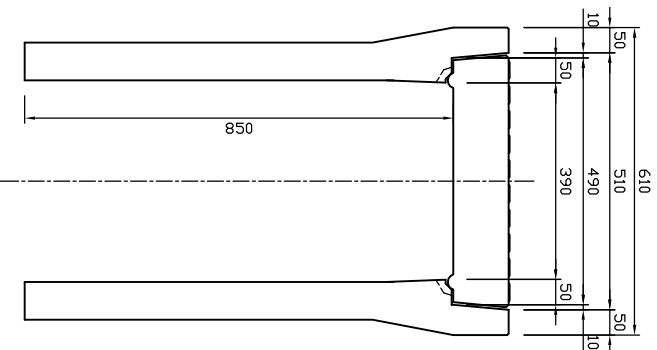
網線詳細図 1:3



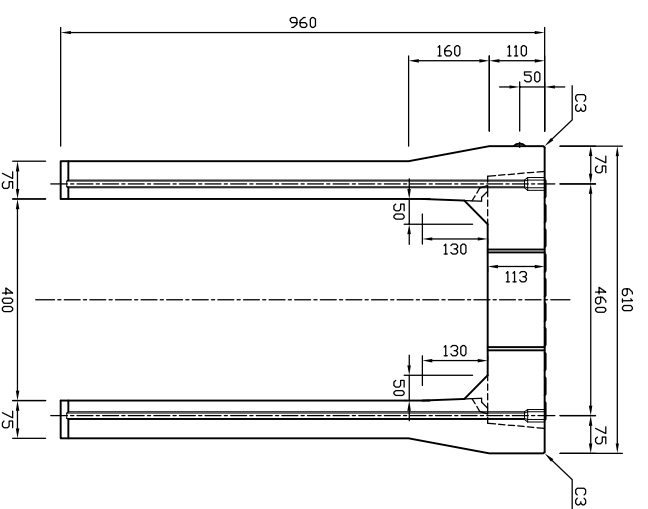
側面図




A-A'断面図



B-B'断面図



参考重量825kg

 新生興産株式会社 SHINSEI KOSAN CO.,LTD		製品名	可变側溝 (スタンダード)		縮尺	1:15	製図	日付	08.05.01	審田		承認		図面番号		内容	
		規格	400×800×2000				製図	日付							変更		