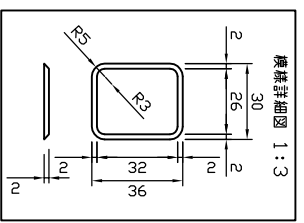
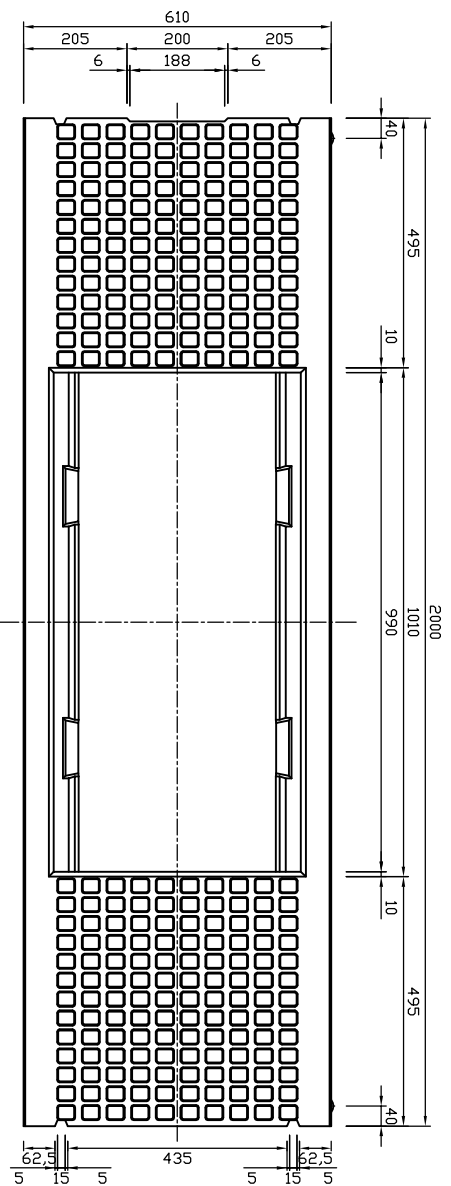
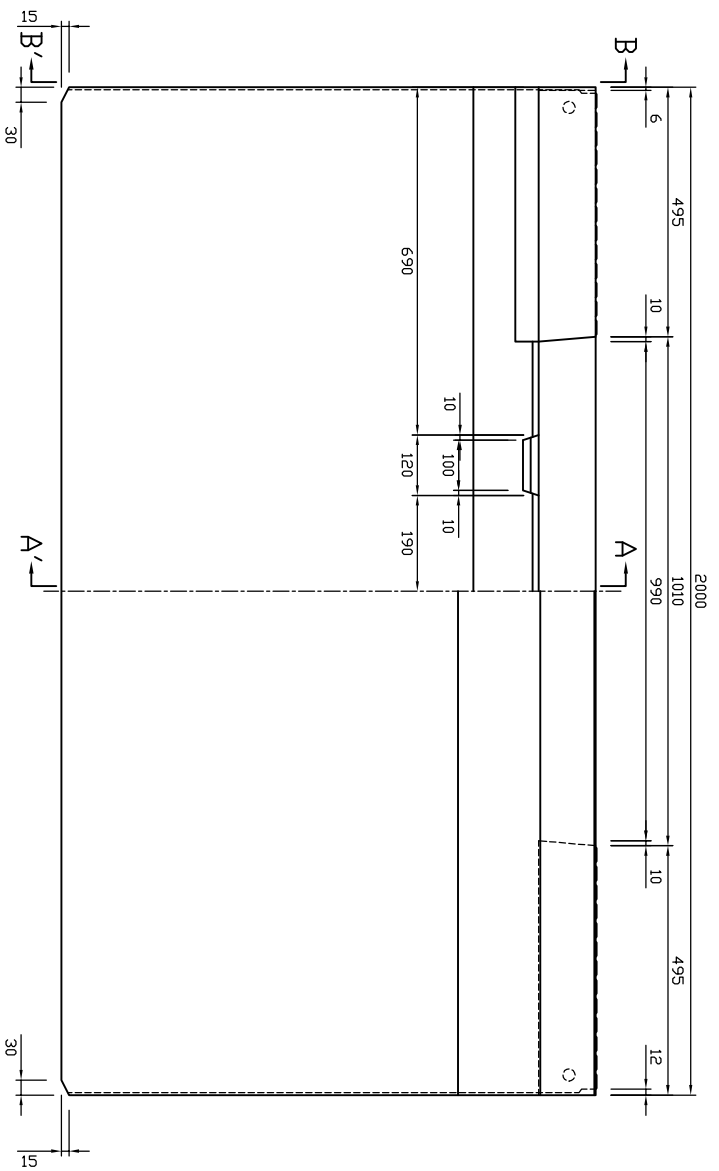


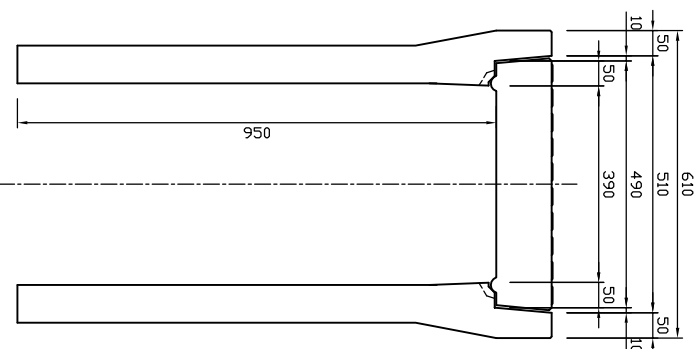
平面図



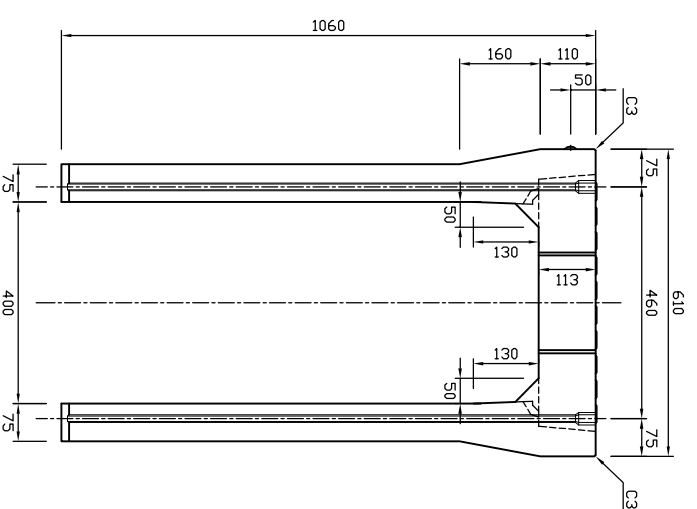
側面図




A-A'断面図



B-B'断面図



参考重量897kg

 新生興産株式会社 SHINSEI KOSAN CO.,LTD	製品名	可变側溝 (スタンダード)		縮尺	1:15	製図	日付	08.05.01	審田	承認	図面番号	内容
	規格	400 × 900 × 2000				製図	日付					
変更												