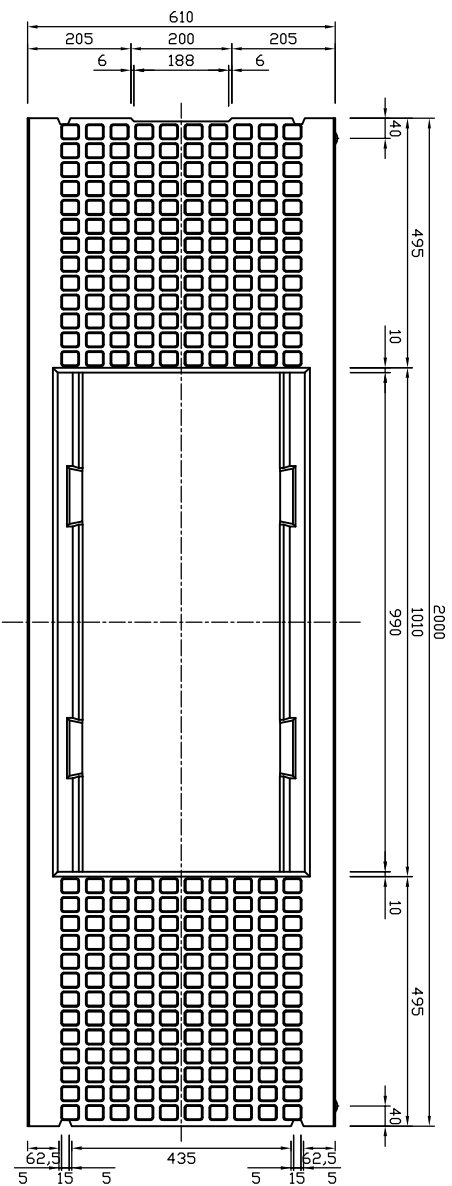
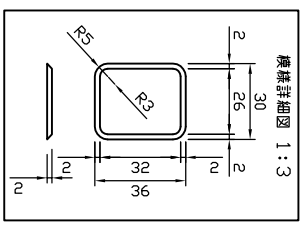


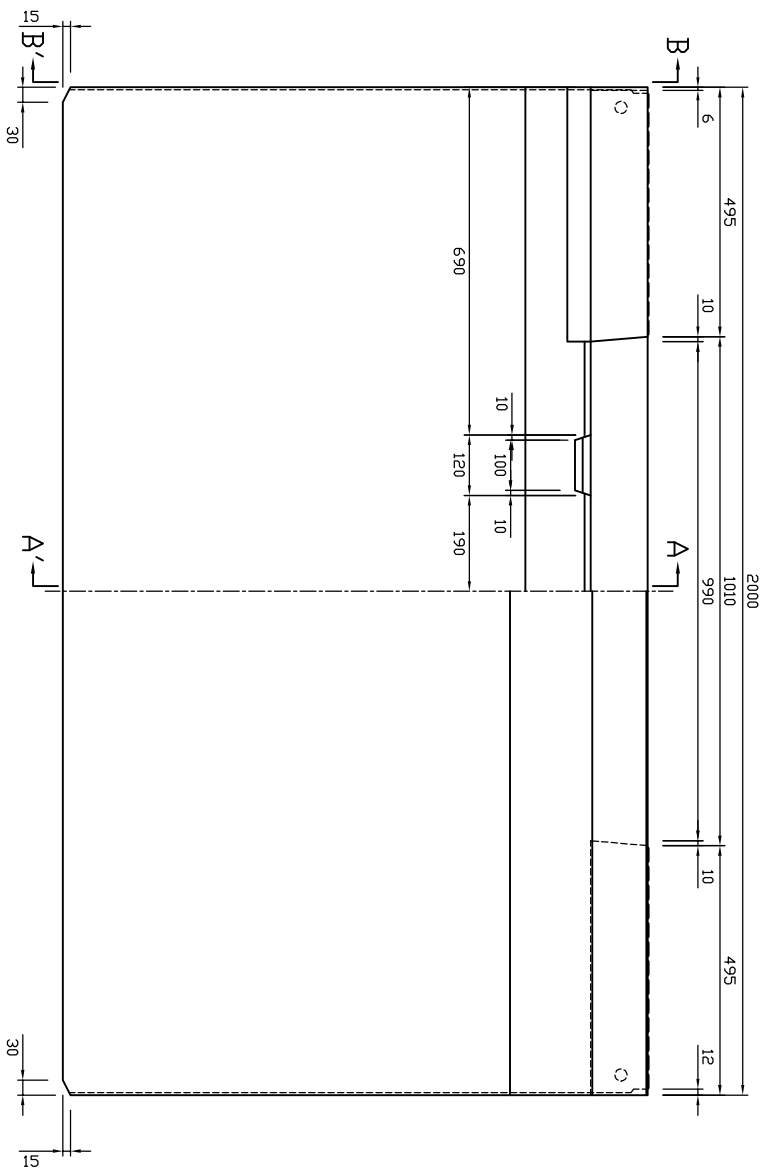
平面図



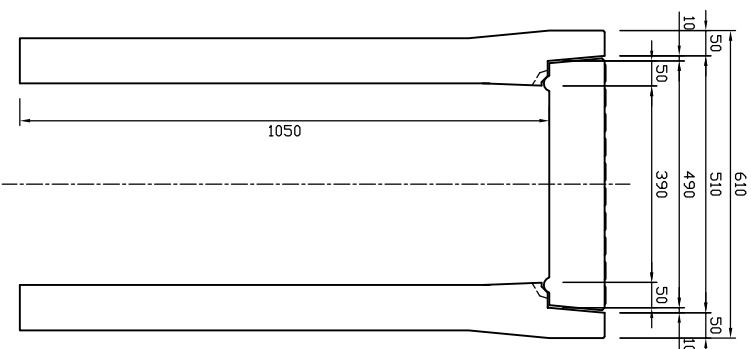
横線詳細図 1:3



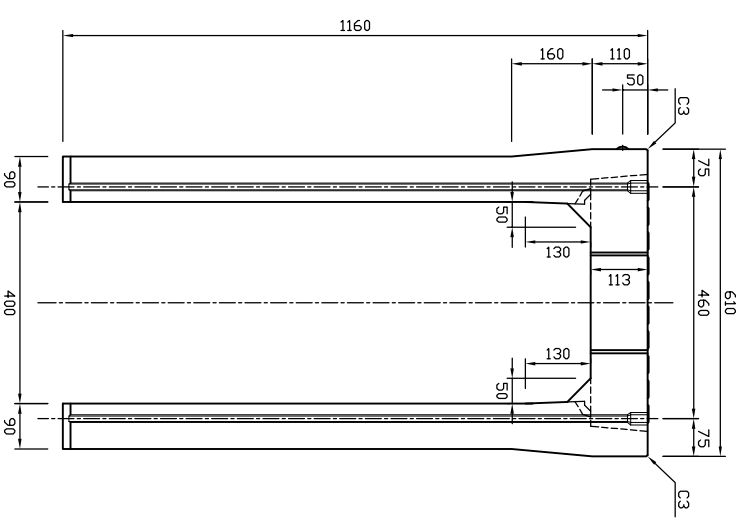
側面図



A-A'断面図



B-B'断面図



参考重量1109kg

 新生興産株式会社 SHINSEI KOSAN CO.,LTD	製品名	可変側溝 (スタンダード)		縮尺	1:15	製図	製図	番田	08.05.01	承認		図面番号		内容	
	規格	400×1000×2000				製図	検図					変更			