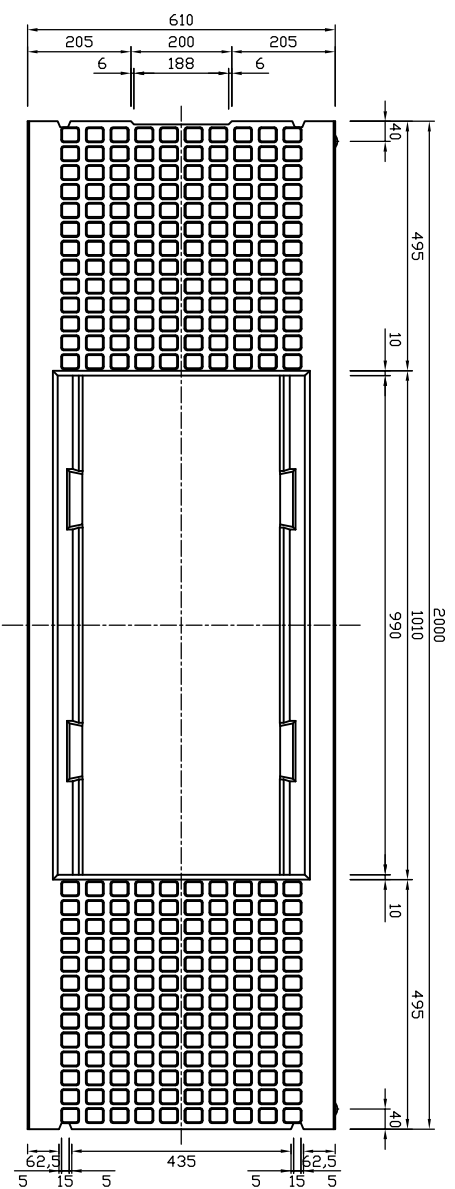
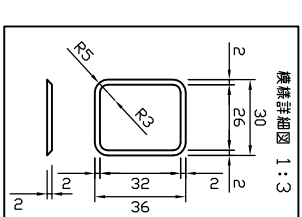


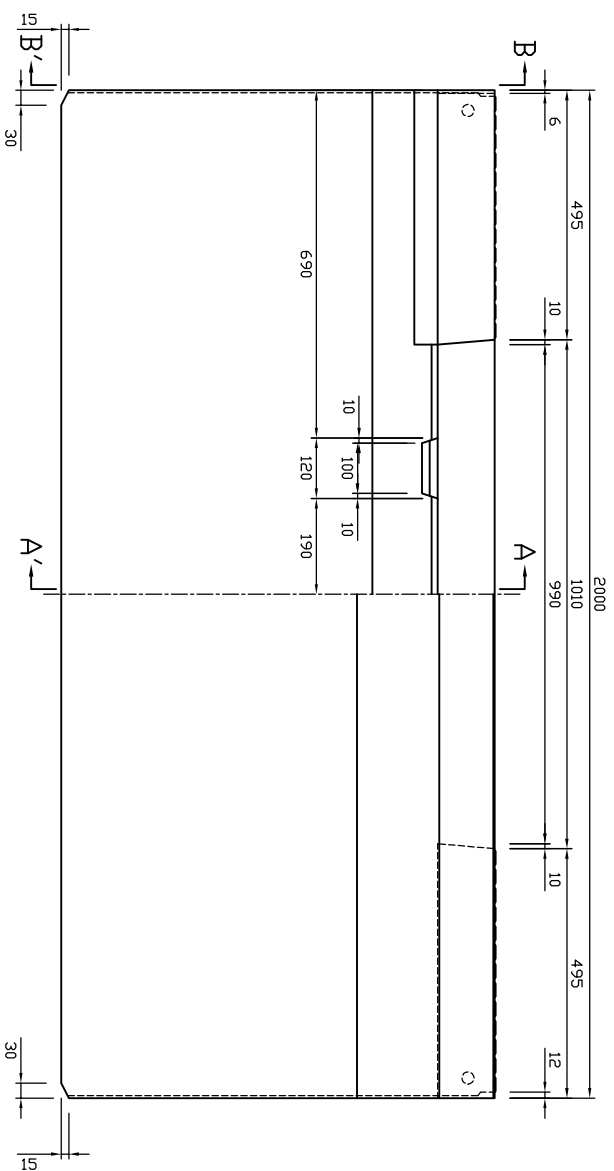
平面図



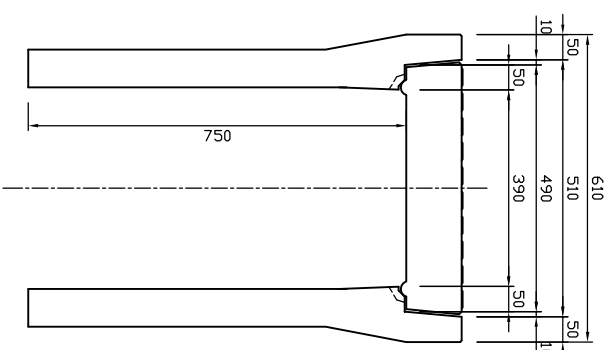
横線詳細図 1:3



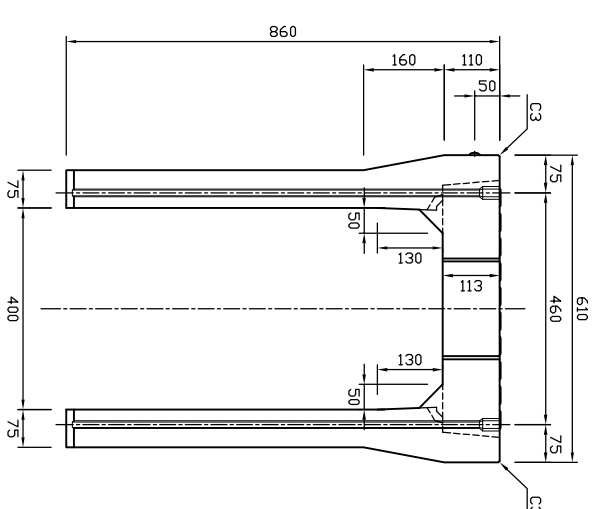
側面図




A-A'断面図



B-B'断面図



参考重量753kg

 新生興産株式会社 SHINSEI KOSAN CO.,LTD		製品名	可変側溝 (スタンダード)		縮尺	1:15	製図	日付	08.05.01	審田	承認	日付	氏名	内容
		規格	400×700×2000					検図						
変更														
図面番号 _____ 内容 _____														