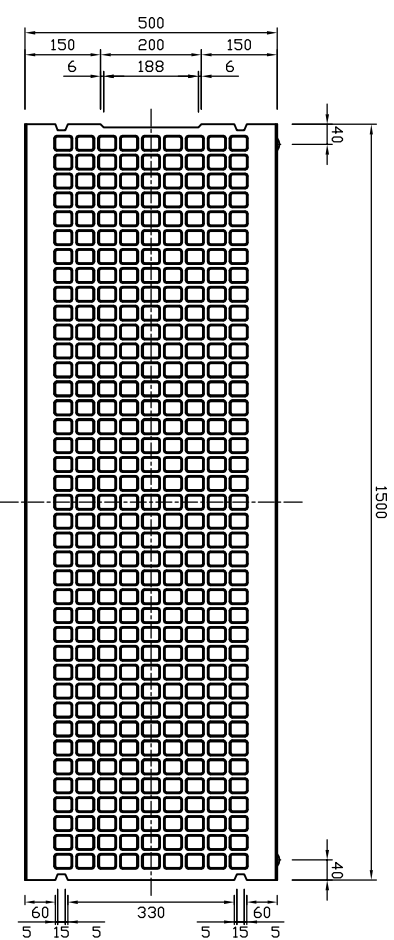
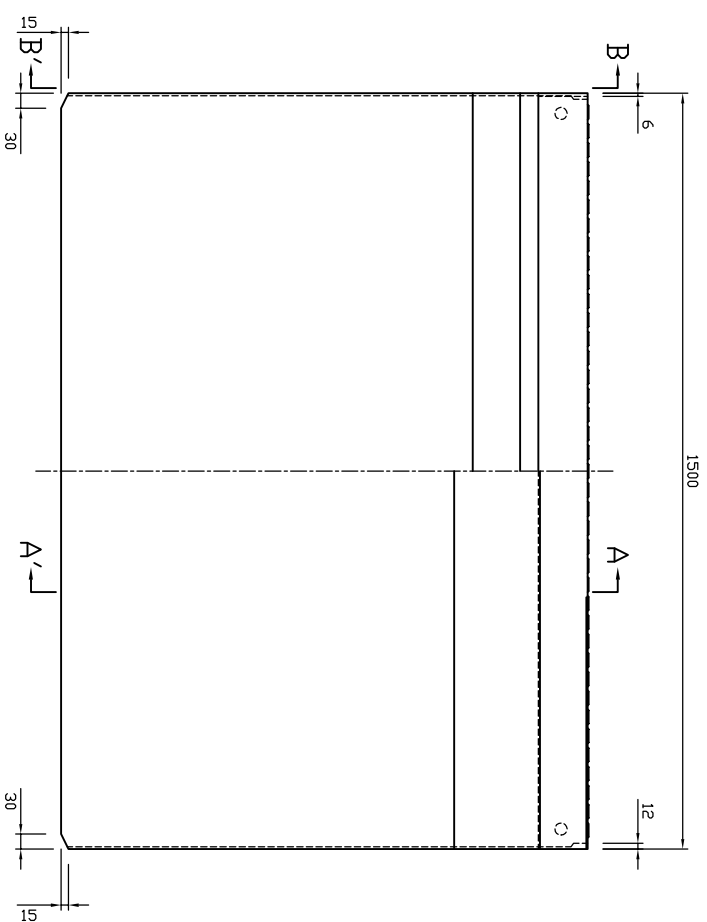


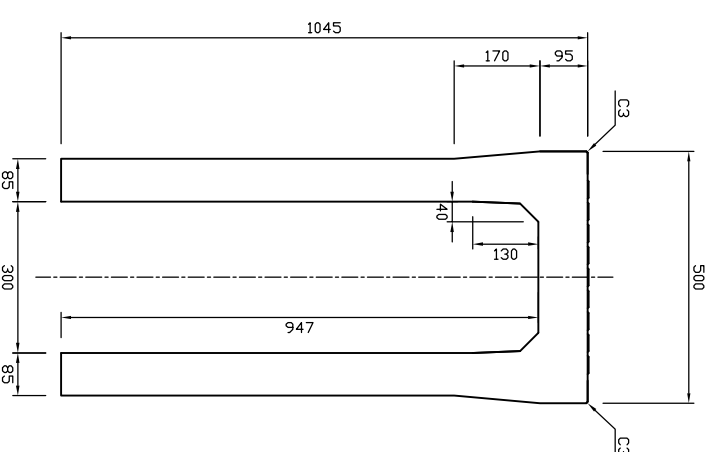
平面図



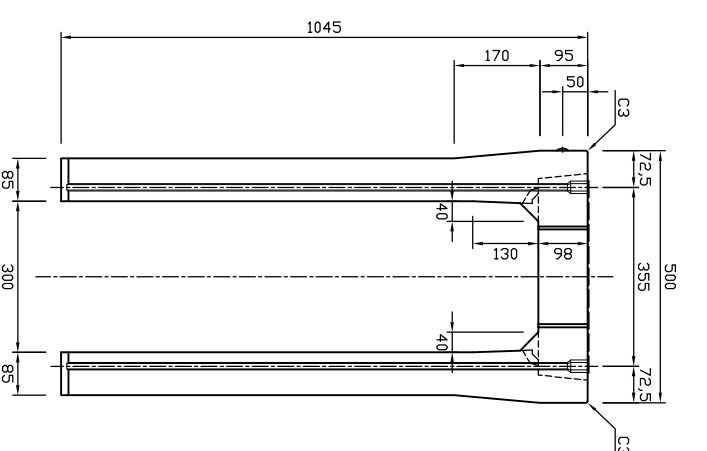
側面図




A-A'断面図



B-B'断面図



参考重量781kg

 新生興産株式会社 SHINSEI KOSAN CO.,LTD		製品名	可変側溝（スタンダード）穴なし		縮尺	1:15		製図	日付	富田	13.01.10	承認		図面番号		内容	
		規格	300×900×1500				製図	日付	富田	日付					変更		