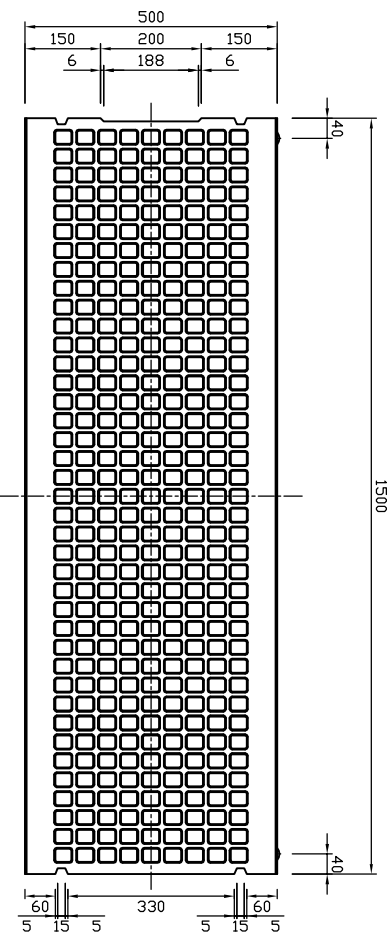
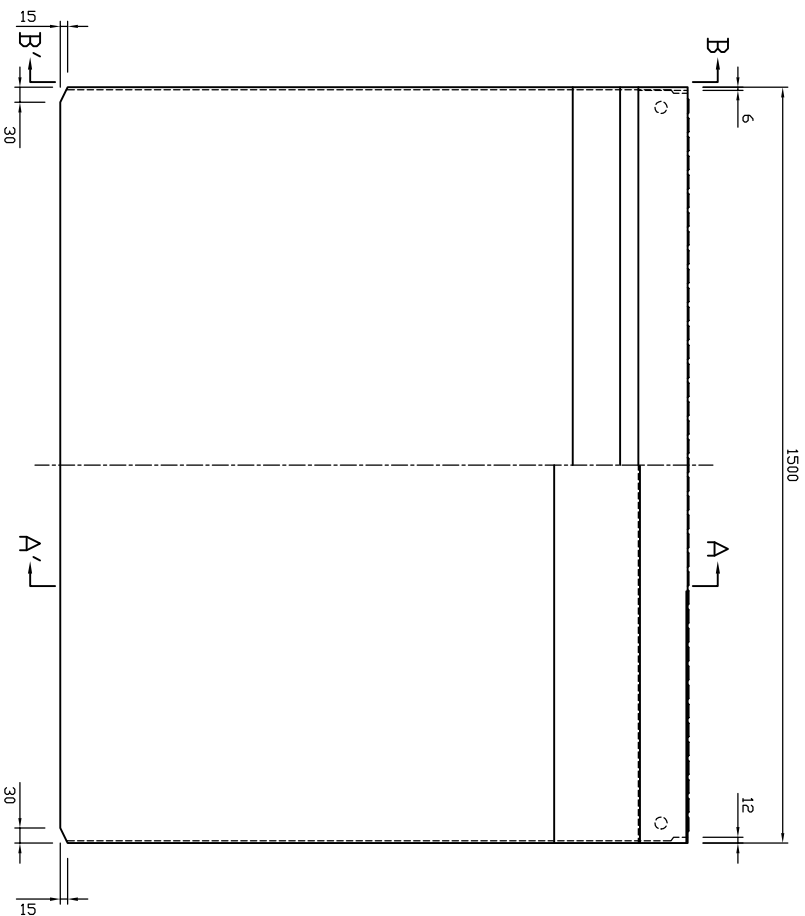


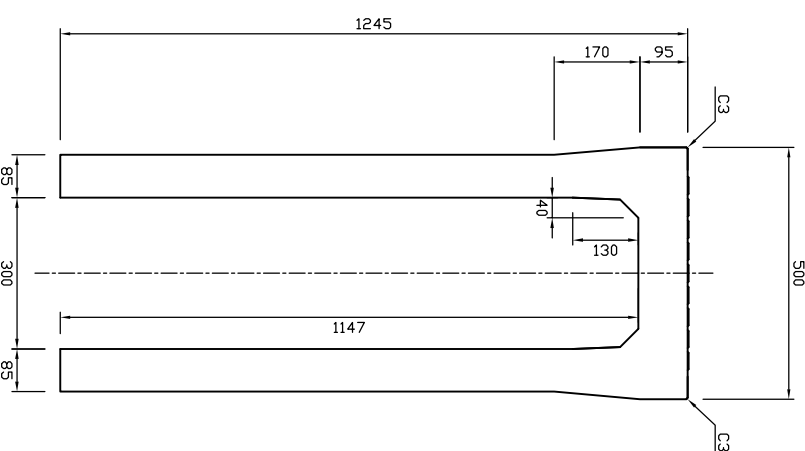
平面図



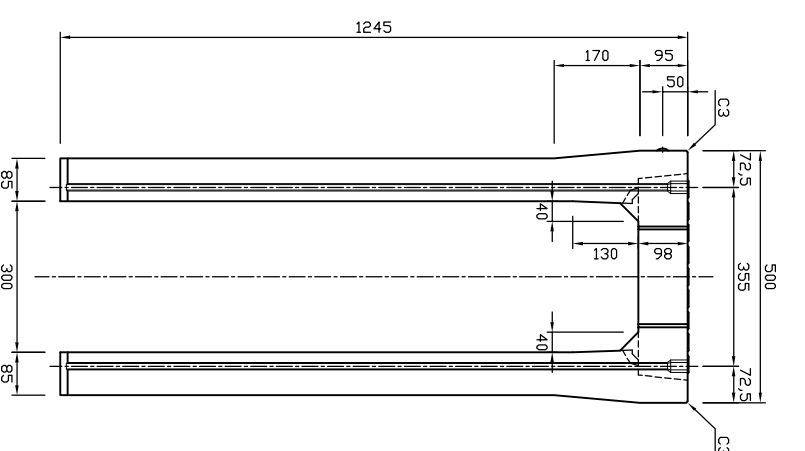
側面図




A-A'断面図



B-B'断面図



参考重量908kg

| | | | | | | | | | | | | | | | | |
|---|--|-----|-----------------|--|----|------|------|--|------|-----------|----|--|------|----|----|--|
|  新生興産株式会社 SHINSEI KOSAN CO.,LTD | | 製品名 | 可変側溝（スタンダード）穴なし | | 縮尺 | 1:15 | 製図日付 | | 審田 | '13.01.10 | 承認 | | 図面番号 | | 内容 | |
| | | 規格 | 300×1100×1500 | | | | 製図日付 | | 検図日付 | | | | | 変更 | | |