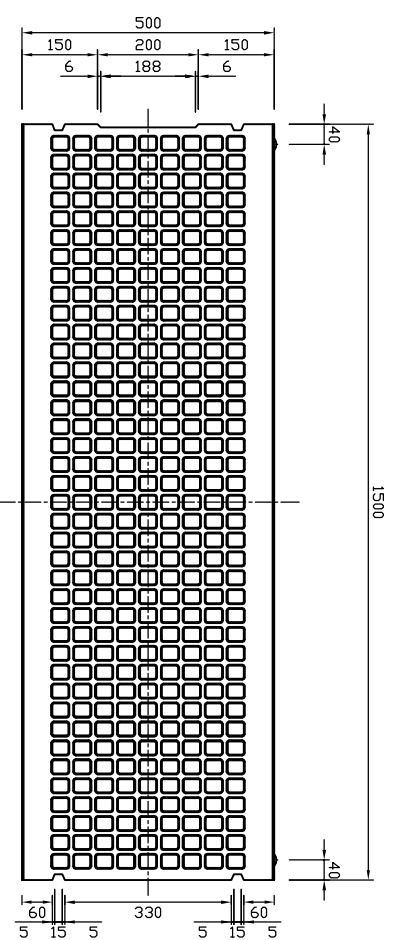
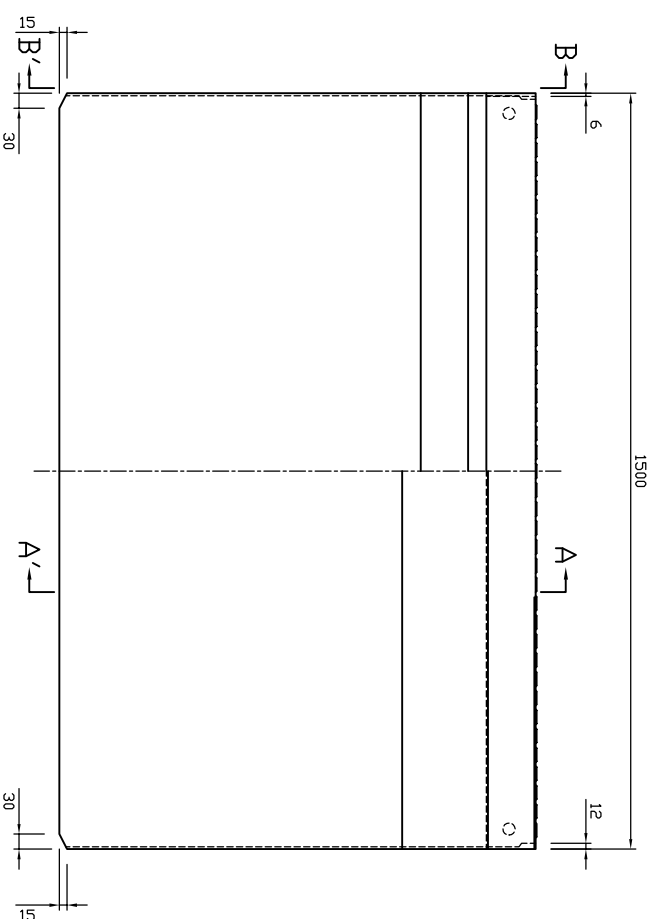


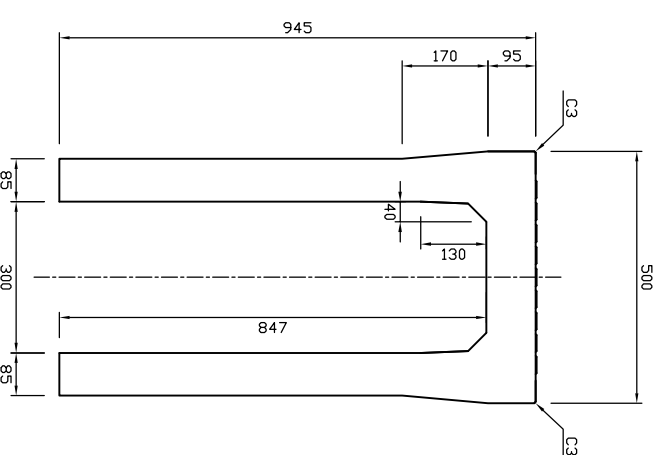
平面図



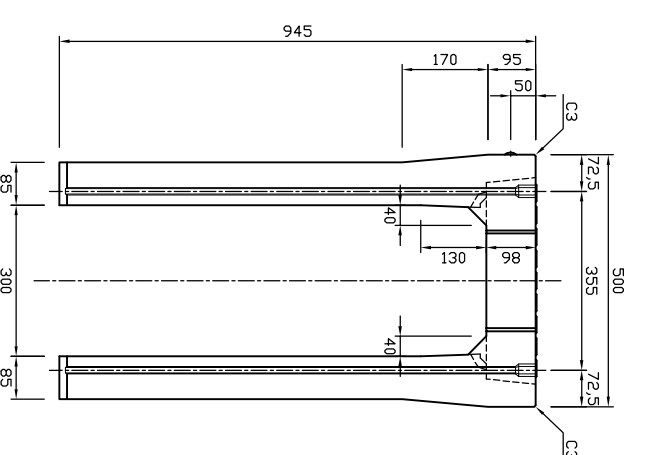
側面図




A-A'断面図



B-B'断面図



参考重量717kg

 新生興産株式会社 SHINSEI KOSAN CO.,LTD		製品名	可変側溝（スタンダード）穴なし		縮尺	1:15		承認	図面番号	内容
		規格	300×800×1500		製図	日付	13.01.10			
変更										