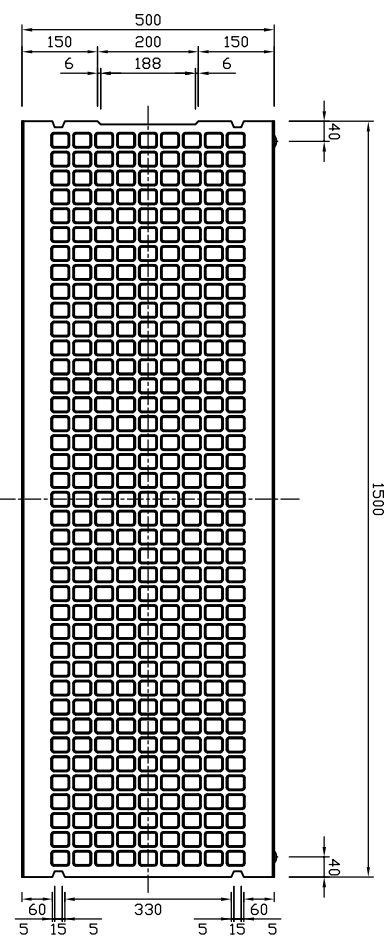
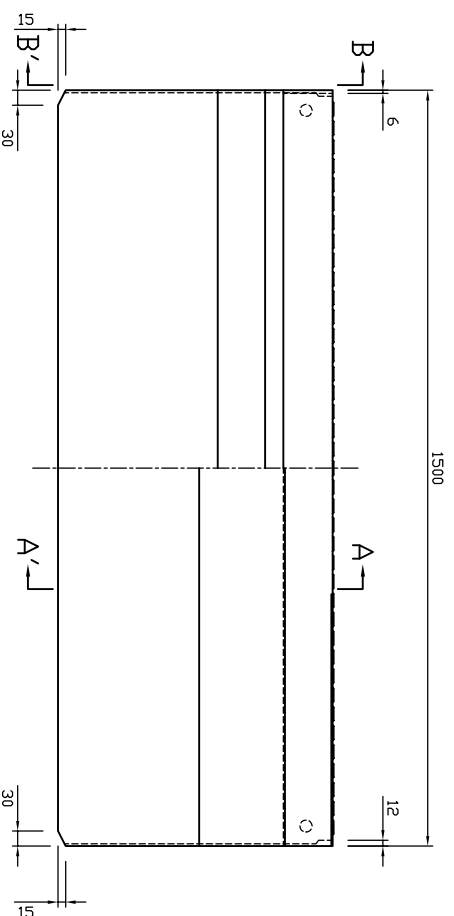


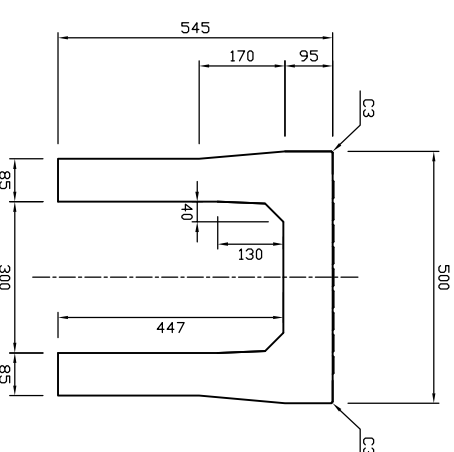
平面図



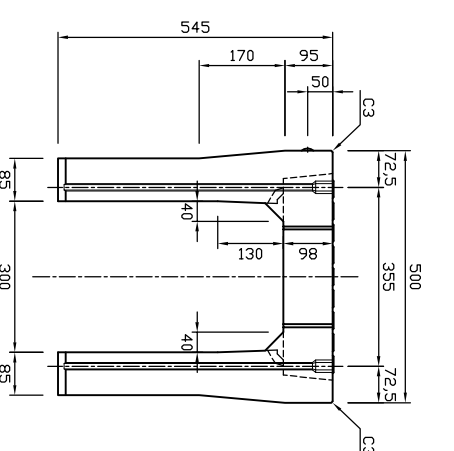
側面図




A-A'断面図



B-B'断面図



参考重量463kg

 新生興産株式会社 SHINSEI KOSAN CO.,LTD		製品名	可変側溝（スタンダード）穴なし		縮尺	1:15	製図	日付	審田	'13.01.10	承認		図面番号		内容	
		規格	300×400×1500				製図	日付	日付					変更		