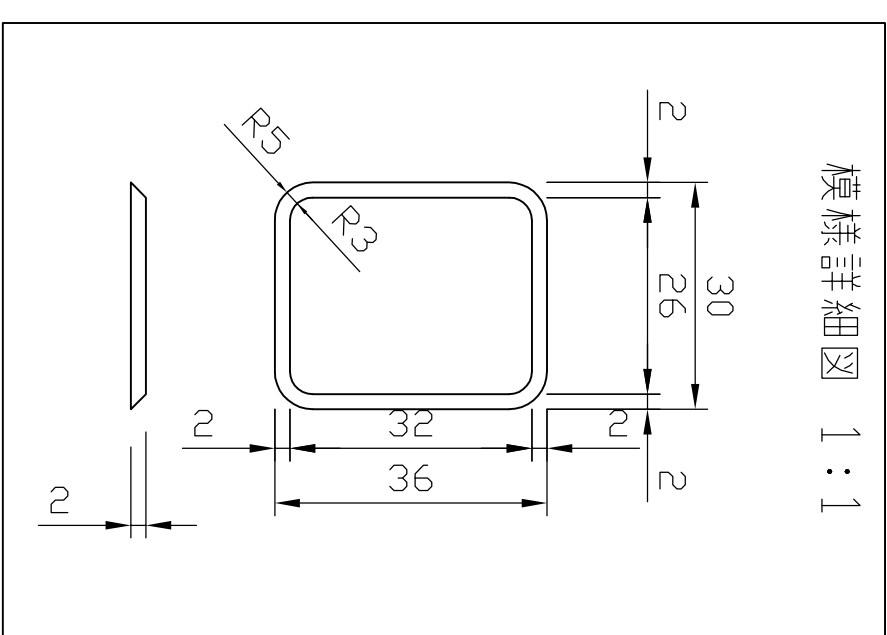
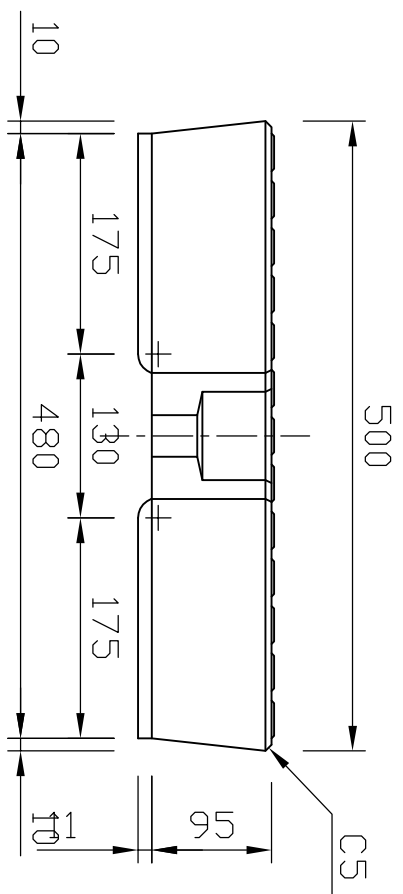
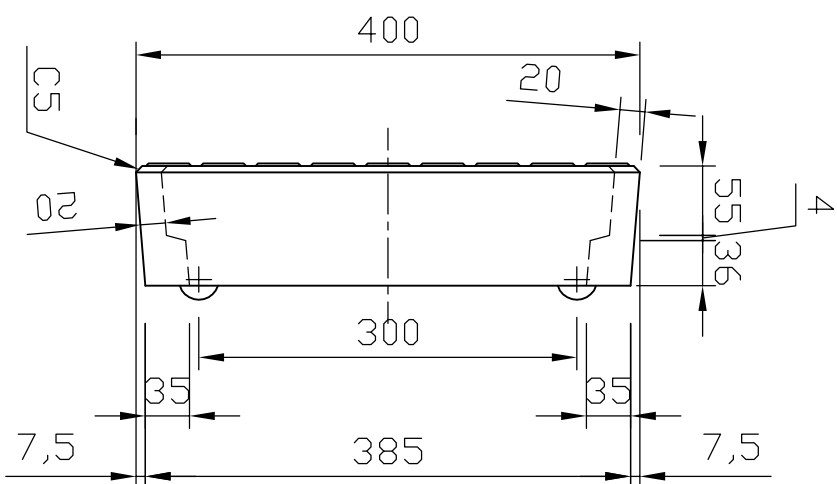
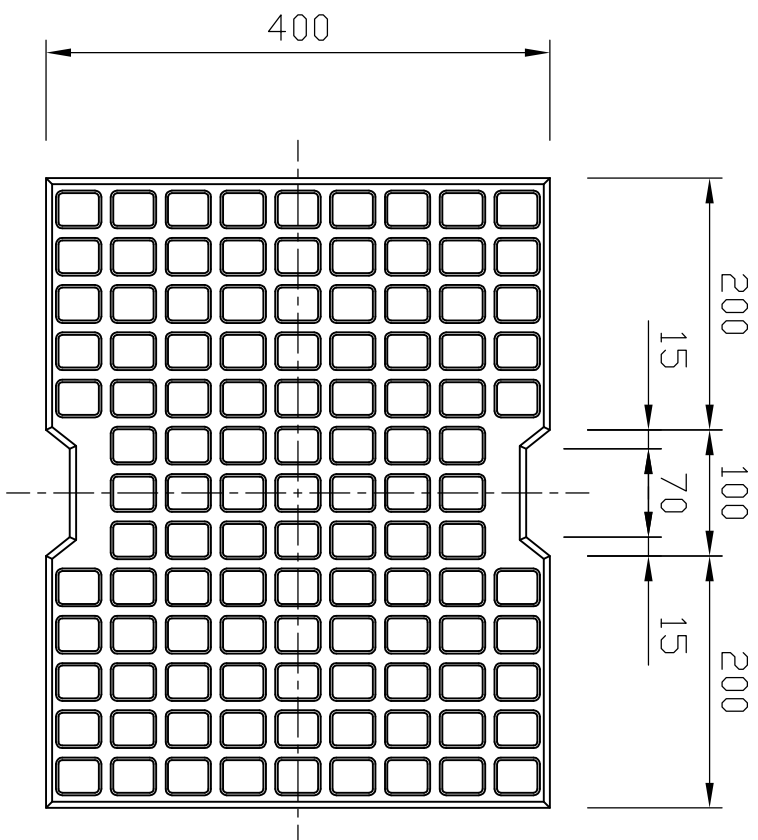



平面図



参考重量43kg

 新生興産株式会社 SHINSEI KOSAN CO.,LTD		製品名	可変側溝蓋 (スタンダード消音タイプ)		縮尺	1:6	製図日付	08.05.01	審田	承認	図面番号	内容
		規格	300用 (400×500×95)				検図日付				変更	