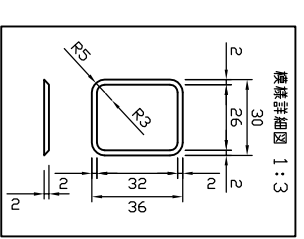
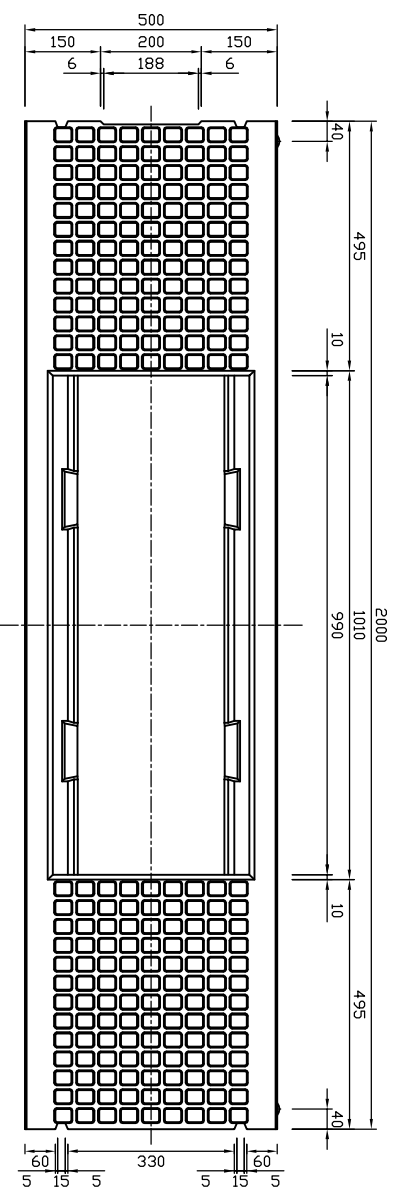
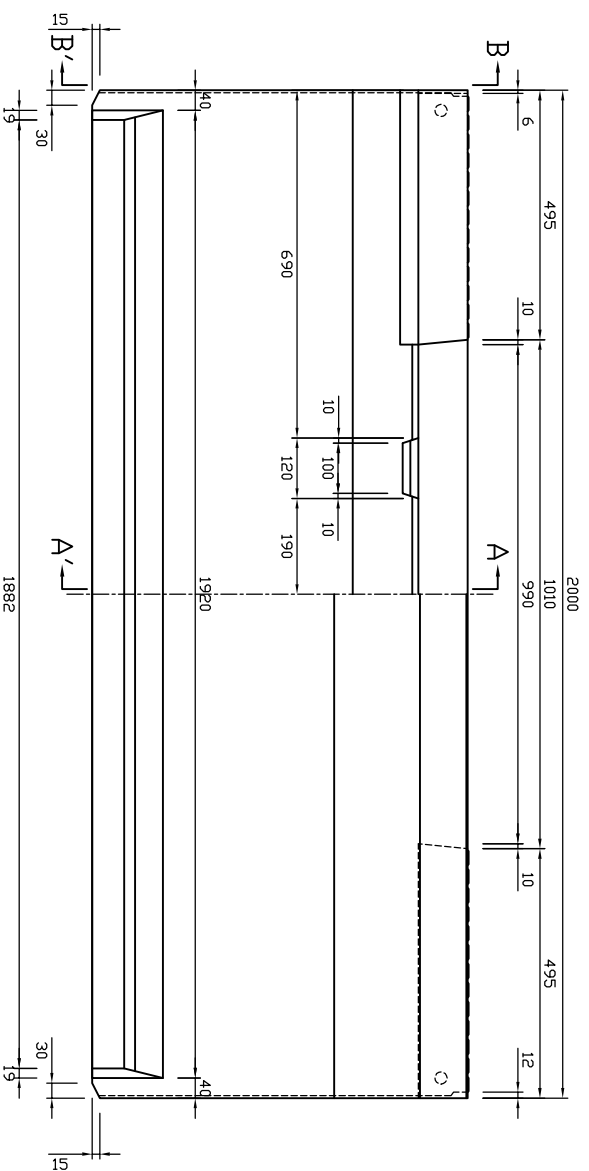


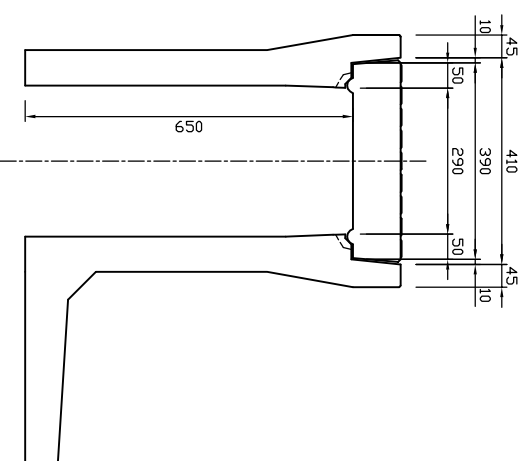
平面図



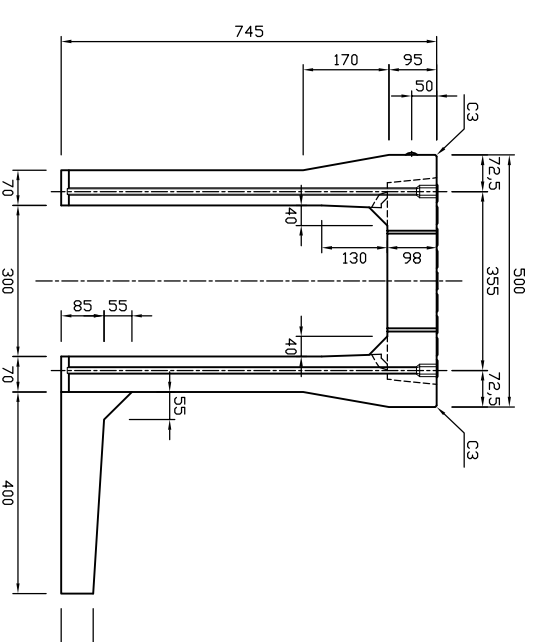
側面図




A-A'断面図



B-B'断面図



参考重量717kg

 新生興産株式会社 SHINSEI KOSAN CO.,LTD		製品名	可変側溝 (スタンダード土留付)		縮尺	1:15	製図	日付	08.05.15	審田	承認	変更	日付	氏名	内容
		規格	300×600×2000 (400)					日付							