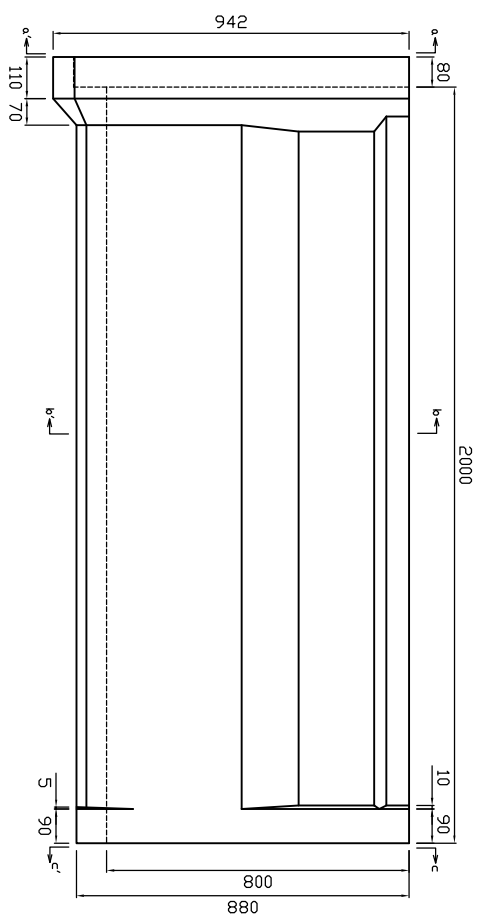
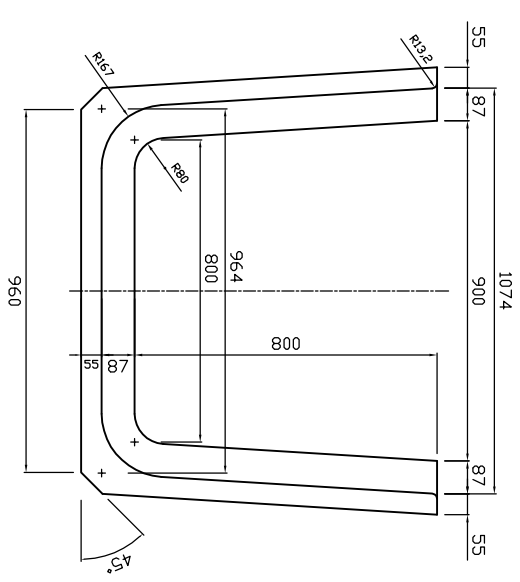


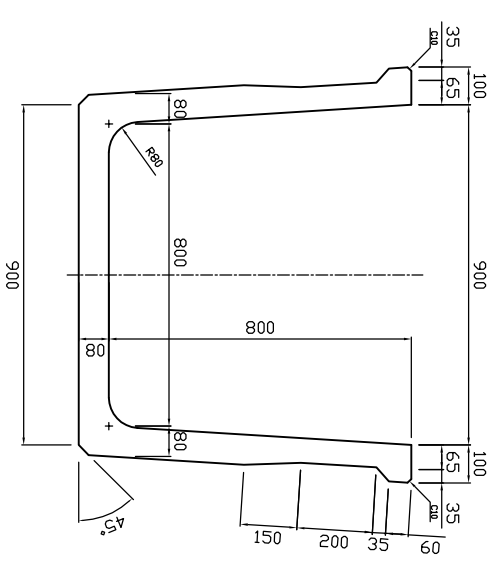
側面図



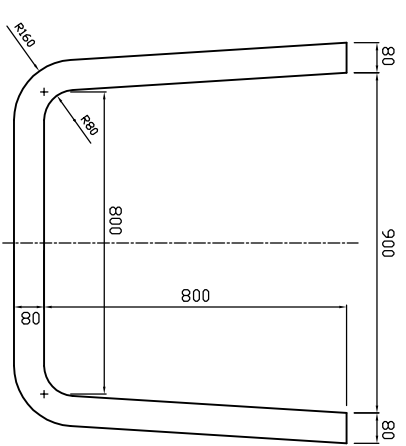
Q-Q'断面図 (ソケット部)



K-K'断面図

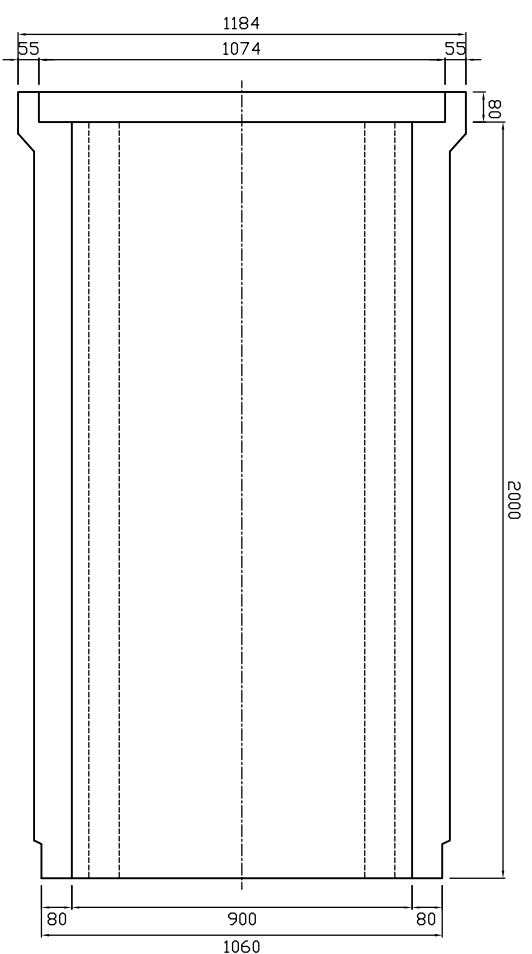



C-C'断面図 (スベコット部)



参考重量1008kg

平面図



|   |     |              |  |    |          |    |    |                |
|---|-----|--------------|--|----|----------|----|----|----------------|
| <br><b>新生興産株式会社</b><br>SHINSEI KOSAN CO.,LTD | 製品名 | U形水路         |  | 縮尺 | 1:20     | 製図 | 製田 | 日付<br>氏名<br>内容 |
|   | 規格  | 900×800×2000 |  | 製図 | 13.09.10 | 検図 |    |                |
| 変更  |     |              |  |    |          |    |    |                |