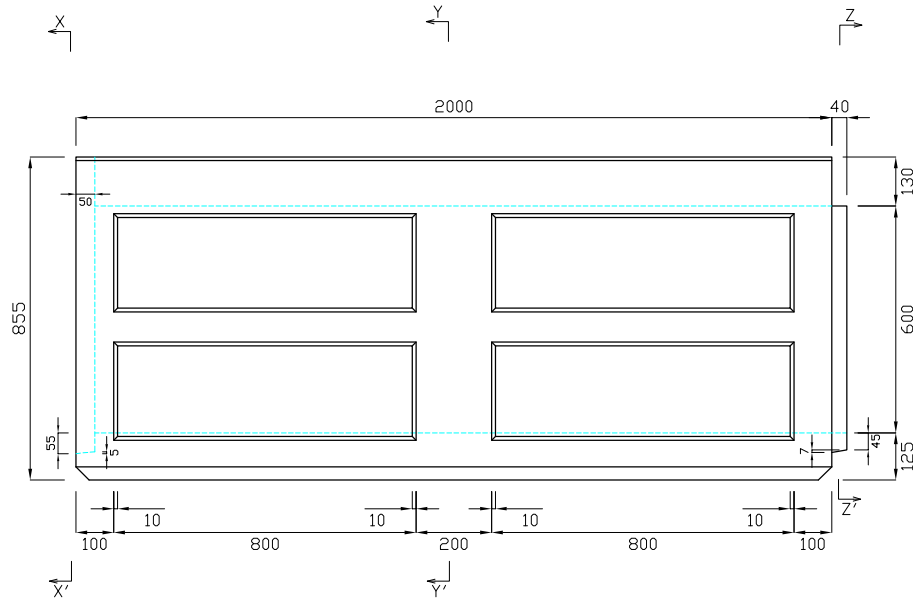
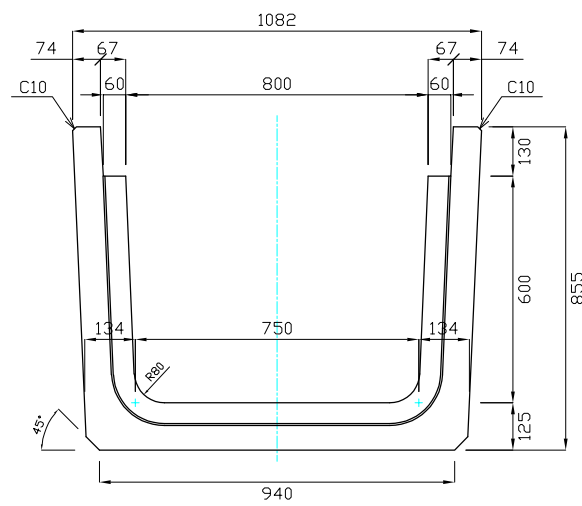


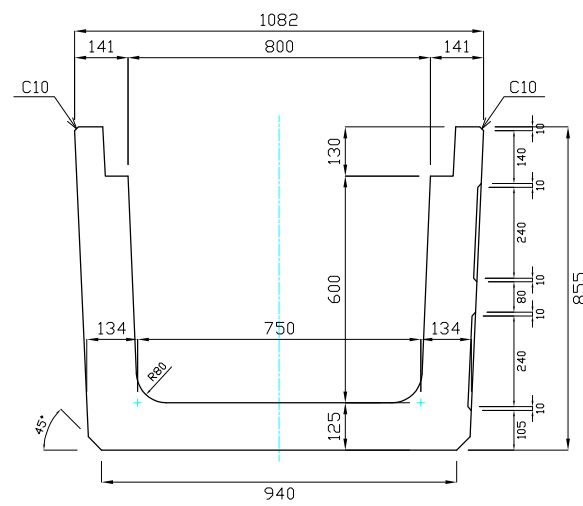
側面図



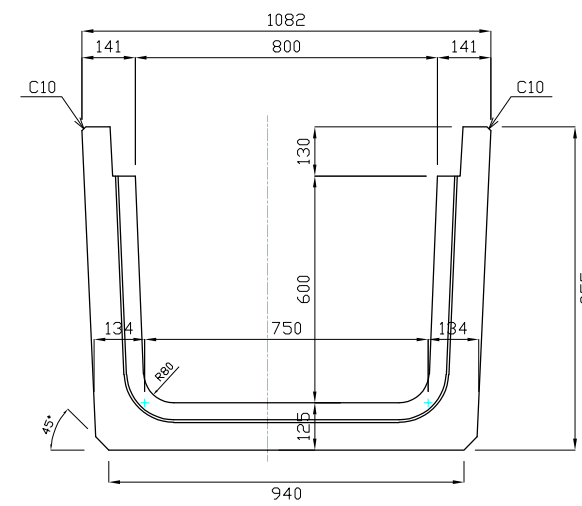
X-X'



Y-Y'

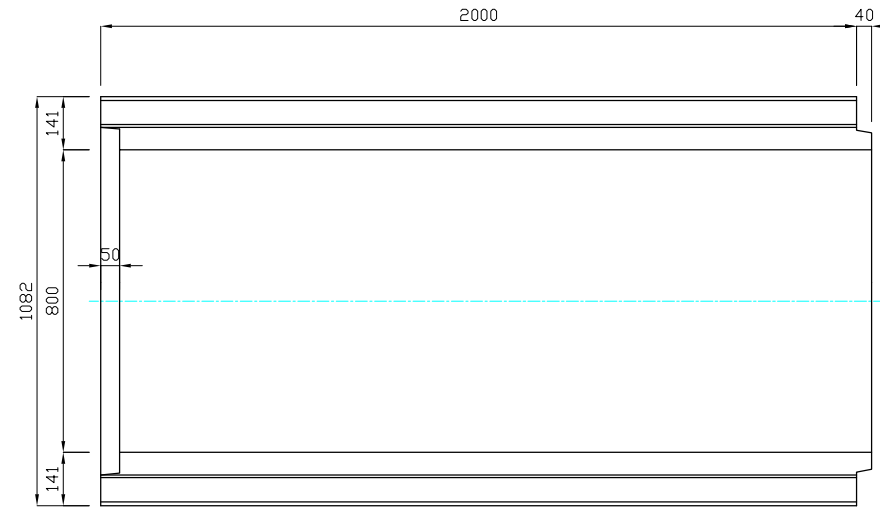


Z-Z'



参考重量2163kg

平面図



	U形横断水路	縮尺	1:20
規格	800×600×2000		
 新生興産株式会社 SHINSEI KOSAN CO.,LTD			