

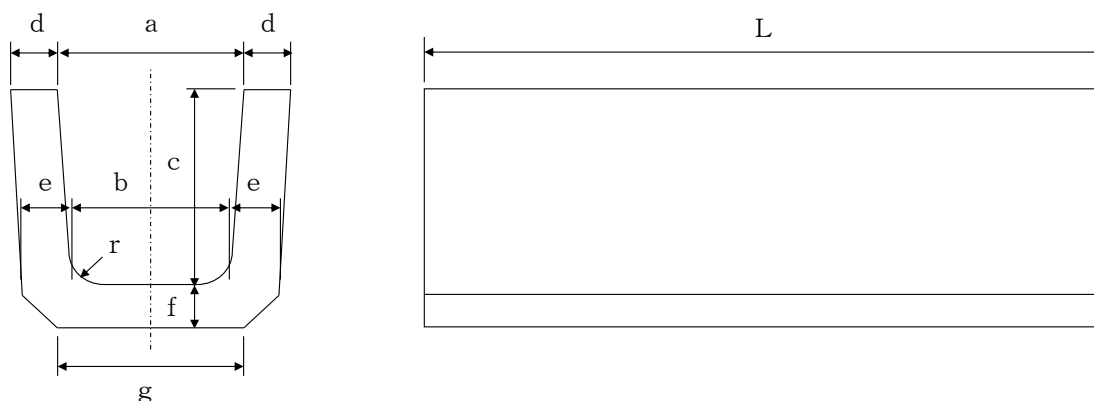
## コンクリート二次製品 総合カタログ Vol.4

### 目次

	頁	農業土木関連製品	
<b>側溝</b>		<b>用水路</b>	
上蓋式U字溝	2	U形水路	96
落ち蓋式側溝	3	用水落差工	100
ボックスカルバート	6	用水コーナー	106
ユニロード	8	水口水路	107
側溝カルバート	20	落差管	113
組合せ式可変側溝Ⅱ	22	横断水路	121
境界ブロック	30	水路用L型	123
消音式可変側溝	33		
M型アート可変側溝	42	<b>排水路</b>	
集水桝	44	排水路（2面）	124
ロングU横断用（鉄板巻き）	50	排水路（3面）	132
		排水落差工	141
<b>擁壁</b>		排水コーナー	144
L型擁壁（Ⅰ型・Ⅱ型）	52	のぼろ	146
L型擁壁（LSタイプ）	54	畦畔ブロック	148
		嵩上げブロック	149
<b>マンホール</b>		L形ノリ止	150
エバホール	56	柵渠	151
		魚道ブロック	174
<b>ブロック</b>		生物多様性柵渠	176
法留基礎	65		
基礎兼用 カットオフコンクリート	70		
縦帯工	71		
隔壁・小口止	72		
ステラウォール	76		
緑化連結ブロック	81		
張りブロック	82		
ステアーS型	83		
ビューロックS型	84		
<b>その他</b>			
歩車道境界ブロック（防草タイプ）	88		
太陽光基礎ブロック	90		
地先ブロック	92		
杭式土留め	93		
OKパーキング	94		

# 上蓋式U字溝（1種・2種）

【 JIS A 5372 】



L=600mm

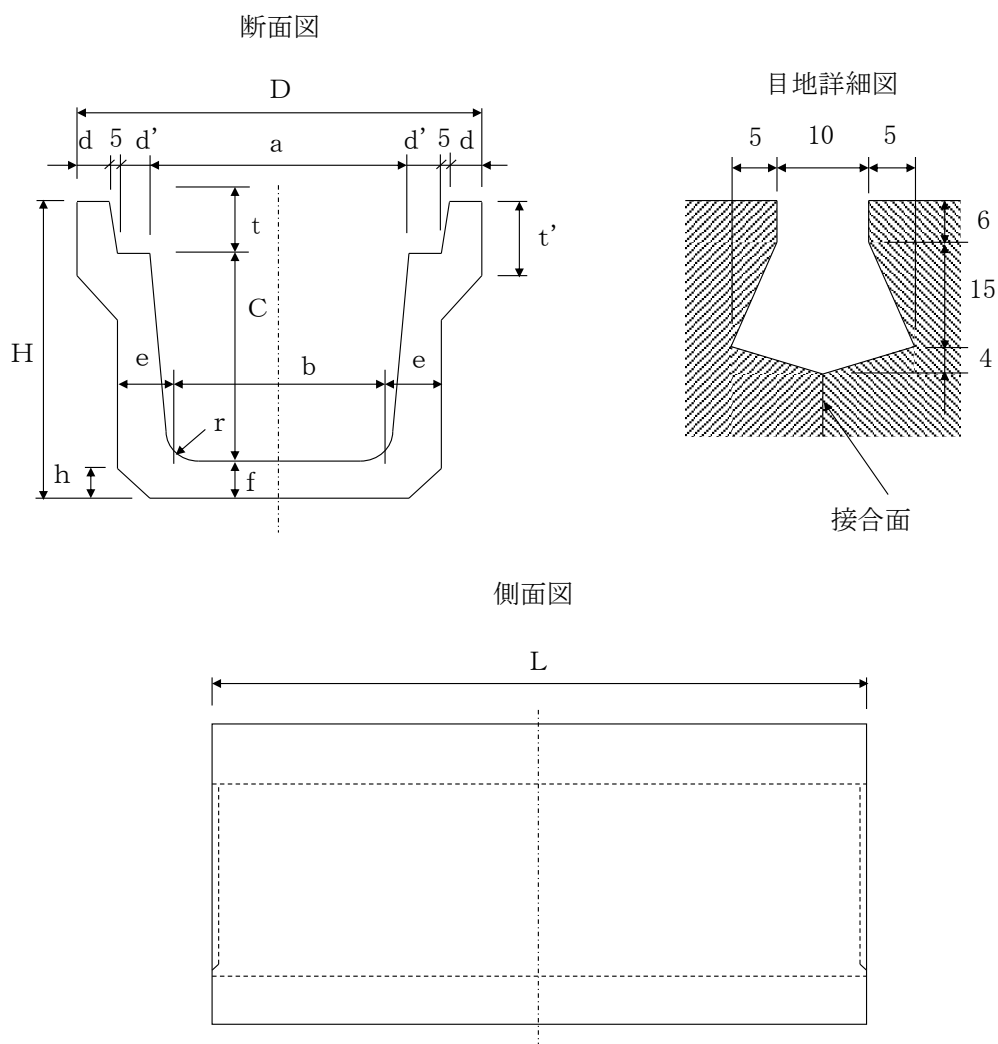
呼び名	寸法 (mm)								参考質量 kg
	a	b	c	d	e	f	g	r	
240	240	220	240	45	50	50	240	50	53
300B	300	260	300	50	60	60	300	50	79
450	450	400	450	55	70	70	430	70	134
600	600	540	600	70	80	80	600	70	209

L=2000mm

呼び名	寸法 (mm)								参考質量 kg
	a	b	c	d	e	f	g	r	
240	240	220	240	45	50	50	240	50	186
300B	300	260	300	50	60	60	300	50	273
450	450	400	450	55	70	70	430	70	473
600	600	540	600	70	80	80	600	70	696

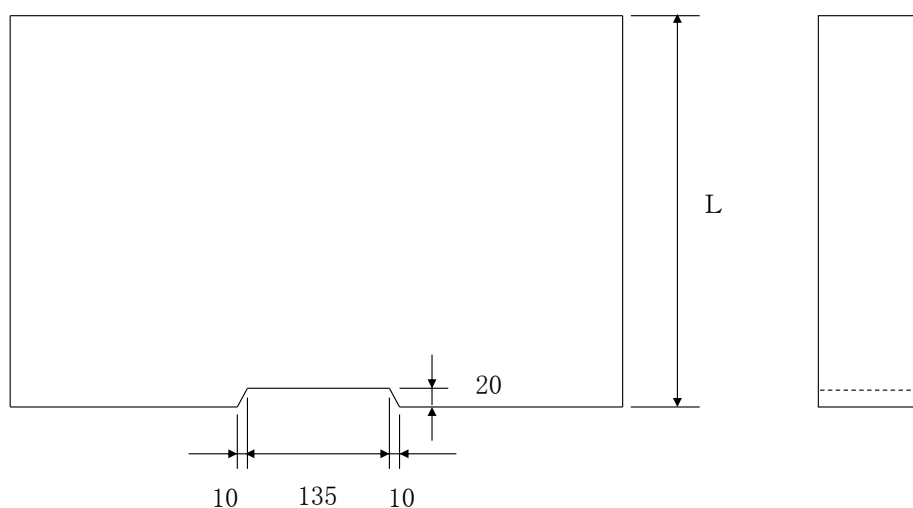
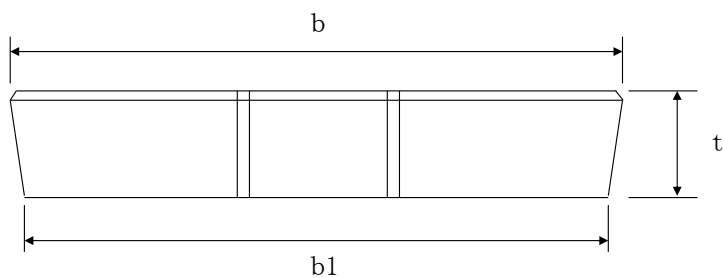
※ 1種と2種は配筋が異なります

# 落ち蓋式側溝 (道路用鉄筋コンクリート側溝 3種)



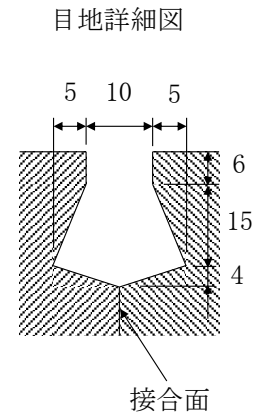
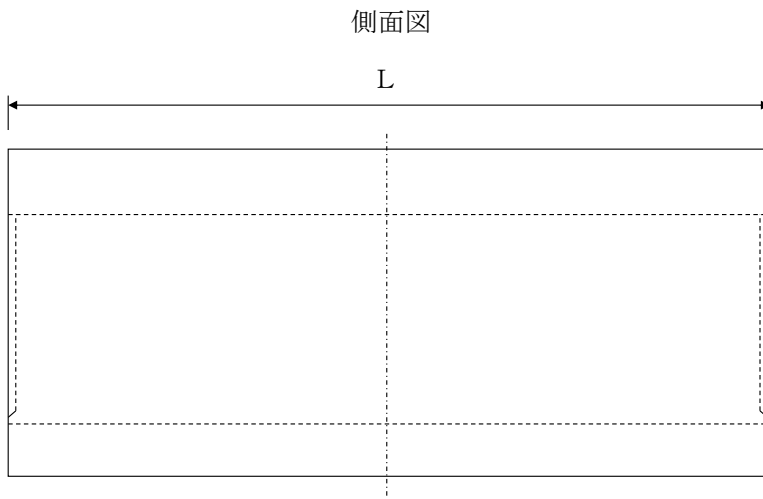
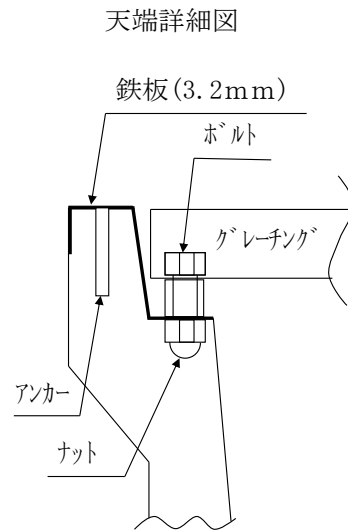
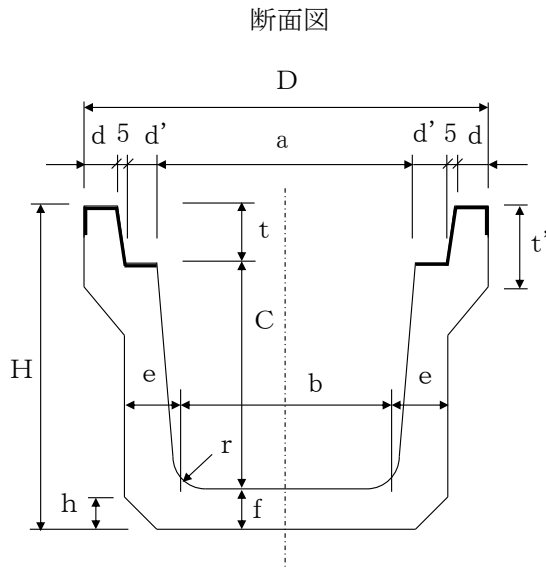
呼び名	寸法 (mm)														参考 質量 kg
	a	b	c	D	H	d	d'	e	f	h	t	t'	r	L	
250A	250	230	250	460	405	45	55	65	65	30	90	120	50	2000	330
300A	300	280	300	520	465	50	55	70	70	30	95	140	50	2000	414
300B	300	270	400	520	565	50	55	70	70	40	95	140	50	2000	470
300C	300	260	500	520	675	50	55	80	80	40	95	140	50	2000	568
400A	400	370	400	630	580	55	55	70	70	40	110	140	50	2000	514
400B	400	360	500	630	690	55	55	80	80	40	110	140	50	2000	633
500A	500	460	500	750	705	60	60	80	80	40	125	155	50	2000	704
500B	500	450	600	750	815	60	60	90	90	40	125	175	50	2000	817
500C	500	440	700	750	915	60	60	90	90	40	125	195	50	2000	929
600A	600	550	600	860	835	60	65	90	90	40	145	215	50	2000	981

# 落ち蓋式側溝用蓋 (道路用鉄筋コンクリート側溝3種蓋)



呼び名	寸法 (mm)				参考 質量 kg
	b	b1	t	L	
250	362	352	90	500	39
300	412	402	95	500	46
400	512	502	110	500	67
500	622	612	125	500	92
600	732	722	145	500	124

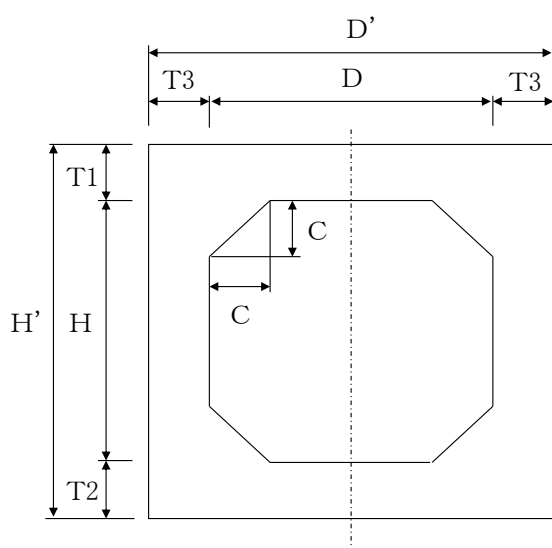
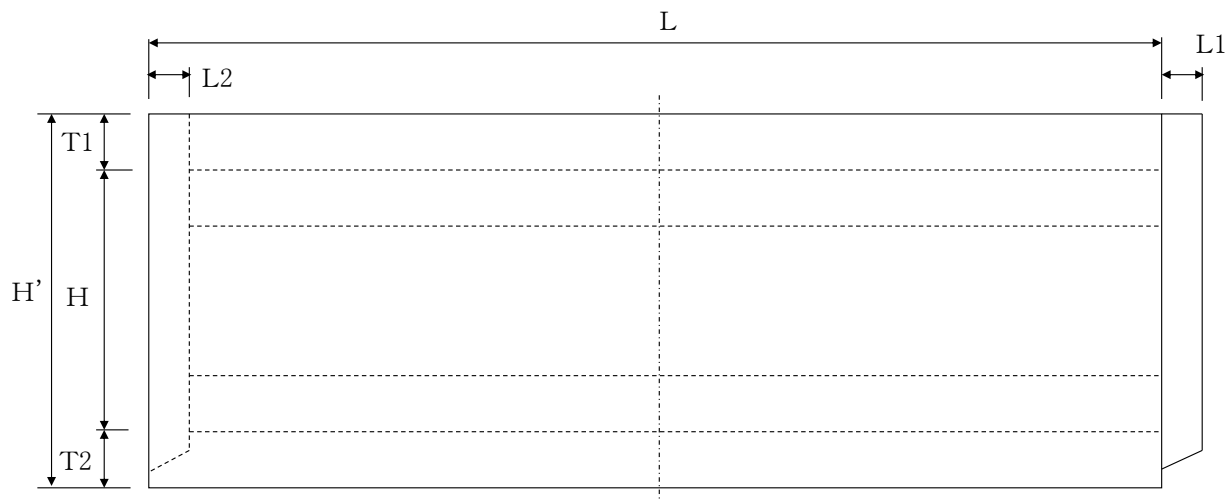
# 落ち蓋式側溝 (道路用鉄筋コンクリート側溝3種・鉄板巻き)



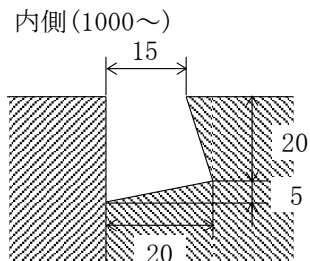
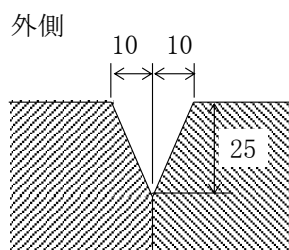
呼び名	寸法 (mm)														参考 質量 kg
	a	b	c	D	H	d	d'	e	f	h	t	t'	r	L	
250	250	230	250	460	405	45	55	65	65	30	90	120	50	2000	330
300A	300	280	300	520	465	50	55	70	70	30	95	140	50	2000	414
300B	300	270	400	520	565	50	55	70	70	40	95	140	50	2000	470
300C	300	260	500	520	675	50	55	80	80	40	95	140	50	2000	568
400A	400	370	400	630	580	55	55	70	70	40	110	140	50	2000	514
400B	400	360	500	630	690	55	55	80	80	40	110	140	50	2000	633
500A	500	460	500	750	705	60	60	80	80	40	125	155	50	2000	704
500B	500	450	600	750	815	60	60	90	90	40	125	175	50	2000	817
500C	500	440	700	750	915	60	60	90	90	40	125	195	50	2000	929
600A	600	550	600	860	835	60	65	90	90	40	145	215	50	2000	981

# ボックスカルバート

T-25 土かぶり (0.2~2.5m)

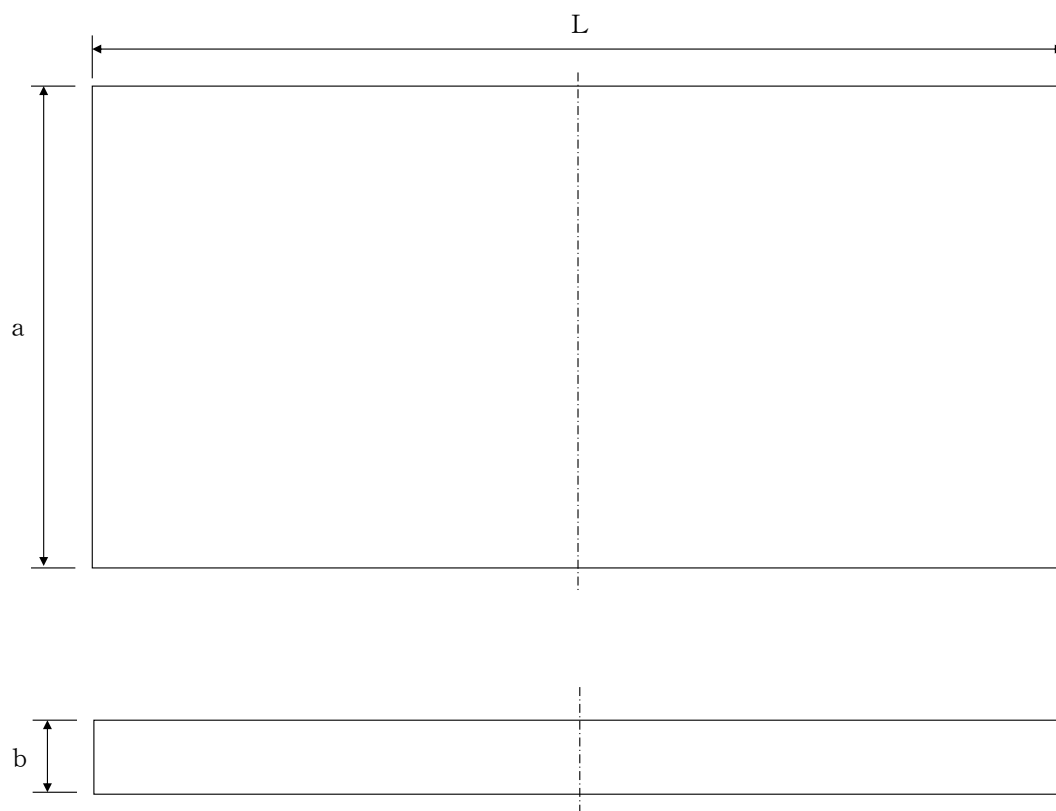


目地詳細図



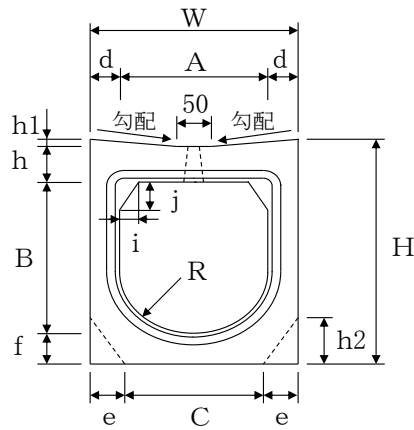
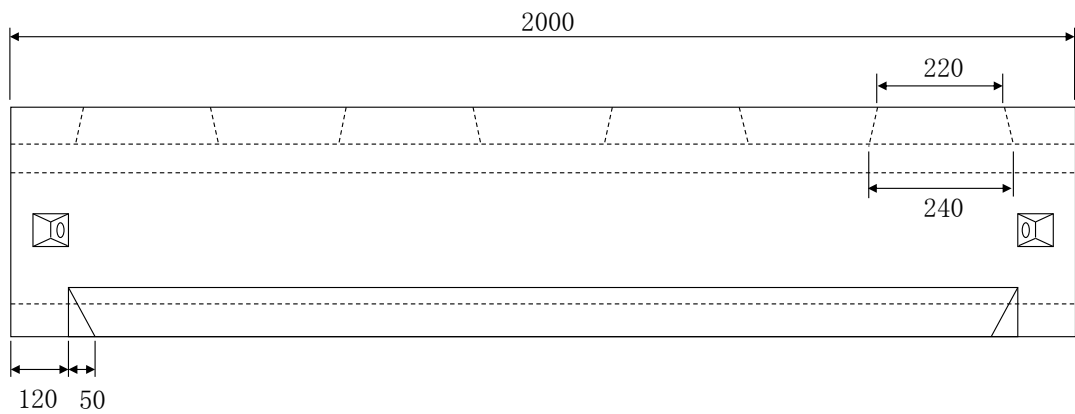
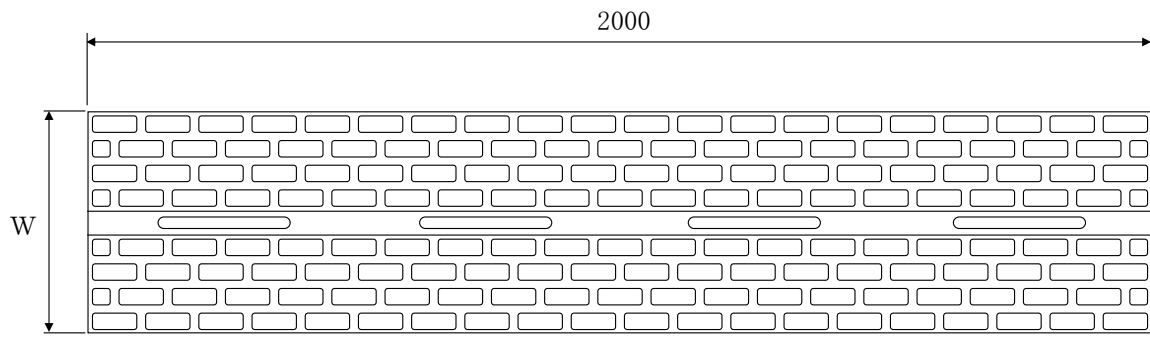
名称	寸法 (mm)										参考 質量 kg
	D	H	D'	H'	T1	T2	T3	C	L1 L2	L	
300×300	300	300	480	480	90	90	90	60	30	2000	740
400×400	400	400	620	620	110	110	110	90	30	2000	1180
500×500	500	500	720	720	110	110	110	90	30	2000	1390
600×600	600	600	800	820	110	110	100	90	30	2000	1530
700×700	700	700	960	960	130	130	130	90	30	2000	2240
800×800	800	800	1040	1060	130	130	120	120	30	2000	2460
900×900	900	900	1140	1160	130	130	120	120	30	2000	2710
1000×1000	1000	1000	1220	1260	130	130	110	120	30	2000	2830
1200×1000	1200	1000	1440	1280	140	140	120	150	30	2000	3440
1200×1200	1200	1200	1440	1480	140	140	120	150	30	2000	3680
1500×1000	1500	1000	1760	1300	150	150	130	150	30	2000	4170
1500×1500	1500	1500	1760	1800	150	150	130	150	30	2000	4820

# ボックス用敷板



種類	寸法 (mm)			参考 質量 kg
	a	b	L	
300用	680	100	2000	320
400用	840	100	2000	395
500用	920	100	2000	432
600用	1060	100	2000	498
700用	1160	100	2000	545
800用	1240	100	2000	583
900用	1340	100	2000	630
1000用	1420	100	2000	667
1200用	1640	100	2000	771
1400用	1860	100	2000	874
1500用	1960	100	2000	921

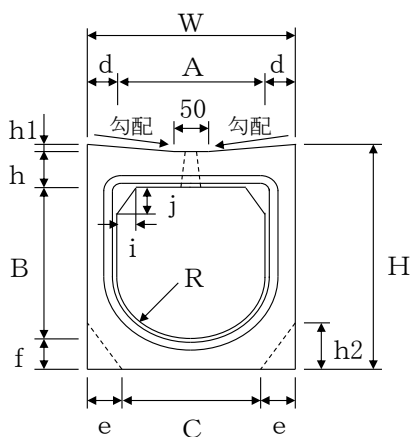
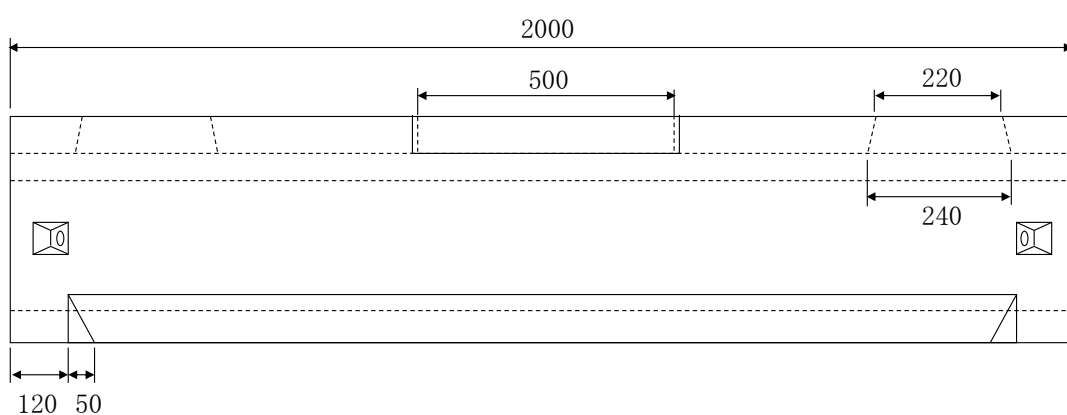
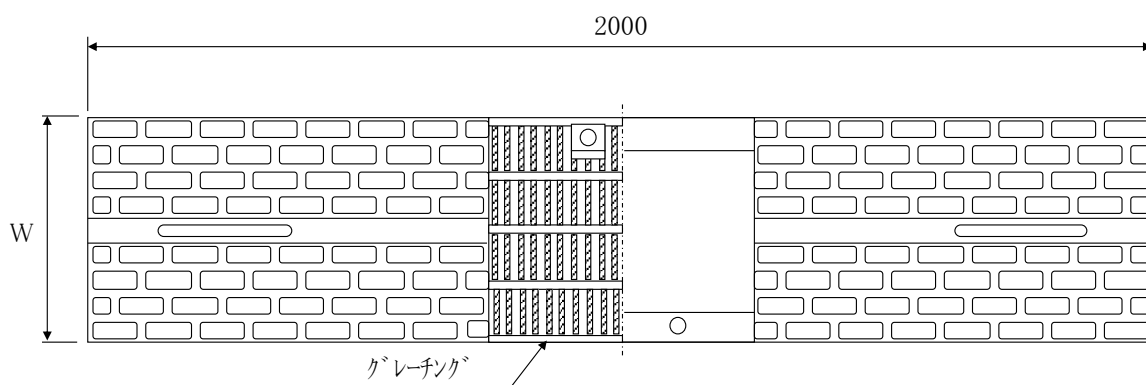
# ユニロード Vタイプ【標準】T-25



呼び名 A×B	寸法 (mm)												勾配 %	参考質量 kg
	W	H	C	d	e	f	h	h1	h2	i	j	R		
300×300	420	472	300	60	60	80	88	4	150	40	60	150	2.0	526
300×400	420	572	300	60	60	80	88	4	150	40	60	150	2.0	582
300×500	420	672	300	60	60	80	88	4	150	40	60	150	2.0	638
300×600	420	772	300	60	60	80	88	4	150	40	60	150	2.0	694
400×400	540	616	400	70	70	100	111	5	200	40	60	200	2.0	849
400×500	540	716	400	70	70	100	111	5	200	40	60	200	2.0	915
400×600	540	816	400	70	70	100	111	5	200	40	60	200	2.0	981
500×500	660	730	500	80	80	110	110	10	250	60	100	250	3.0	1133

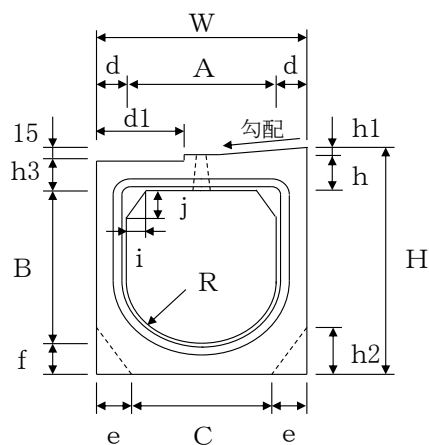
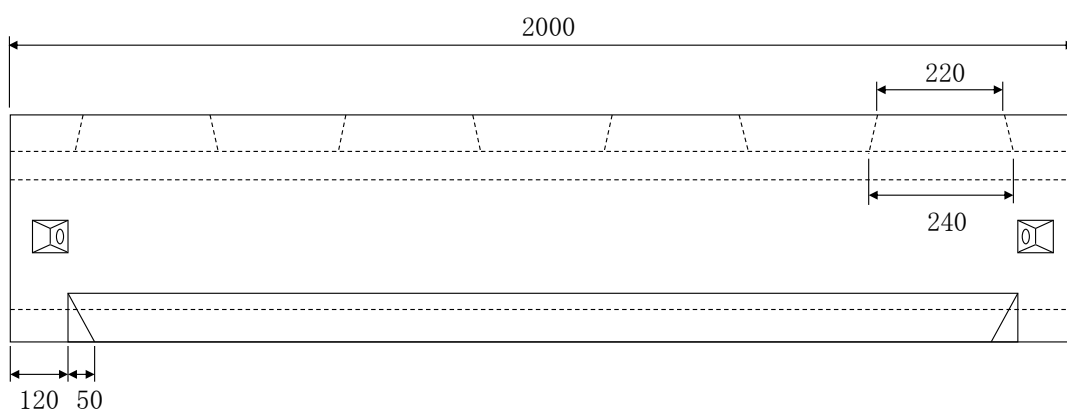
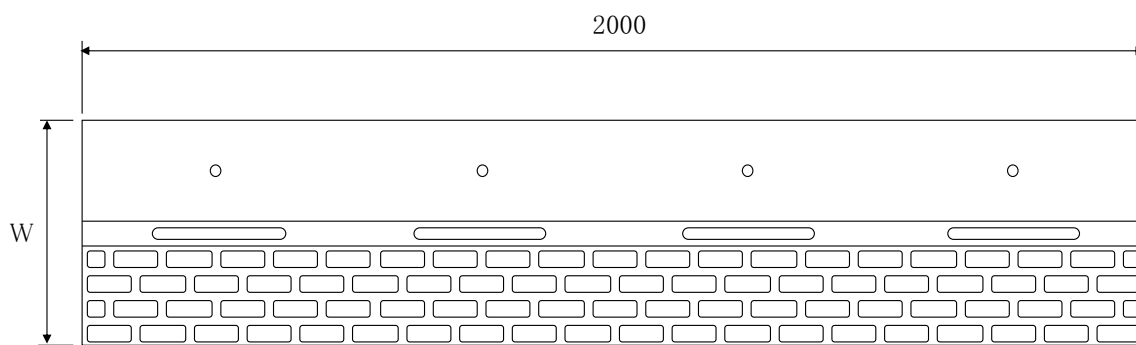


# ユニロード Vタイプ【集水】T-25



呼び名 A×B	寸法 (mm)												勾配 %	参考 質量 kg
	W	H	C	d	e	f	h	h1	h2	i	j	R		
300×300	420	472	300	60	60	80	88	4	150	40	60	150	2.0	482
300×400	420	572	300	60	60	80	88	4	150	40	60	150	2.0	538
300×500	420	672	300	60	60	80	88	4	150	40	60	150	2.0	594
300×600	420	772	300	60	60	80	88	4	150	40	60	150	2.0	650
400×400	540	616	400	70	70	100	111	5	200	40	60	200	2.0	777
400×500	540	716	400	70	70	100	111	5	200	40	60	200	2.0	843
400×600	540	816	400	70	70	100	111	5	200	40	60	200	2.0	909
500×500	660	730	500	80	80	110	110	10	250	60	100	250	3.0	1106

# ユニロード Lタイプ【標準】T-25

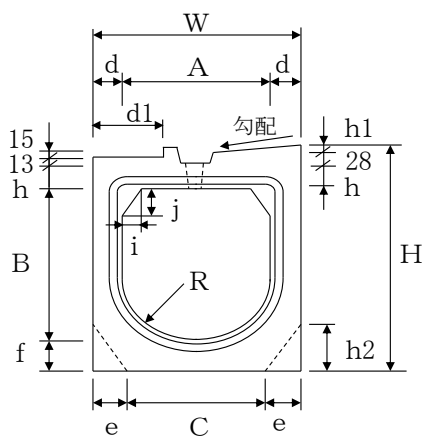
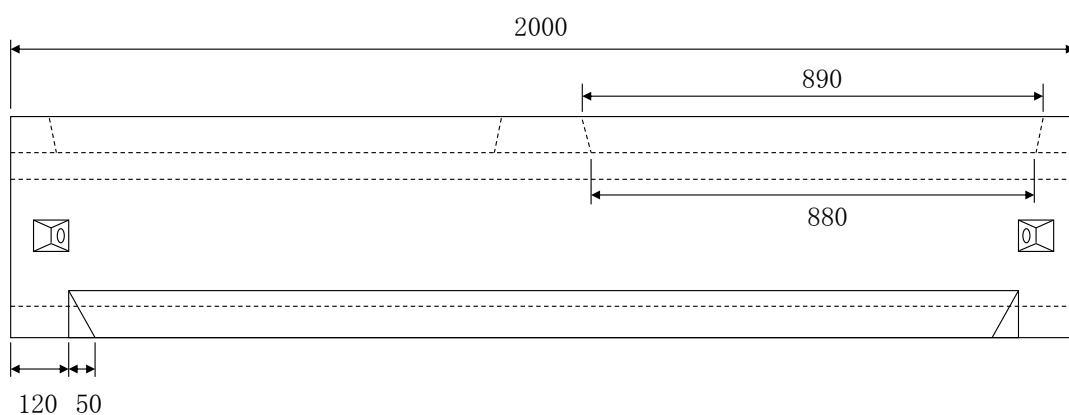
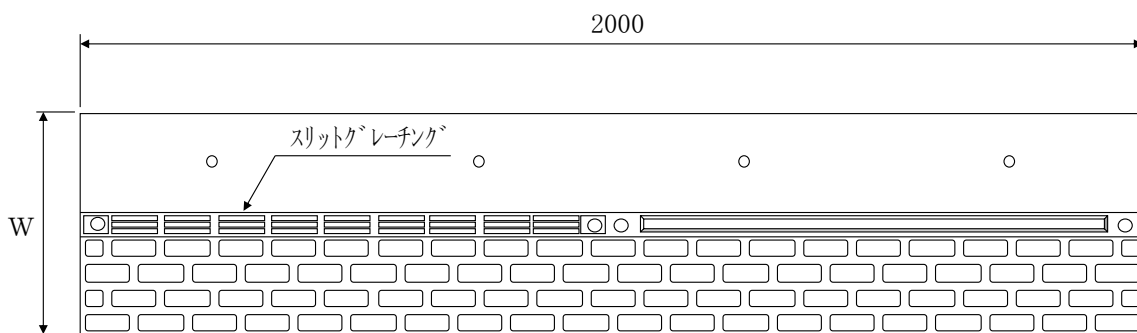


呼び名 A×B	寸法 (mm)														勾配 %	参考 質量 kg
	W	H	C	d	d1	e	f	h	h1	h2	h3	i	j	R		
300×300	420	472	300	60	185	60	80	88	4	150	73	40	60	150	2.0	511
300×400	420	572	300	60	185	60	80	88	4	150	73	40	60	150	2.0	567
300×500	420	672	300	60	185	60	80	88	4	150	73	40	60	150	2.0	623
300×600	420	772	300	60	185	60	80	88	4	150	73	40	60	150	2.0	679
400×400	540	616	400	70	200	70	100	111	5	200	96	40	60	200	2.0	828
400×500	540	716	400	70	200	70	100	111	5	200	96	40	60	200	2.0	894
400×600	540	816	400	70	200	70	100	111	5	200	96	40	60	200	2.0	960
500×500	660	730	500	80	200	80	110	110	10	250	95	60	100	250	3.0	1120



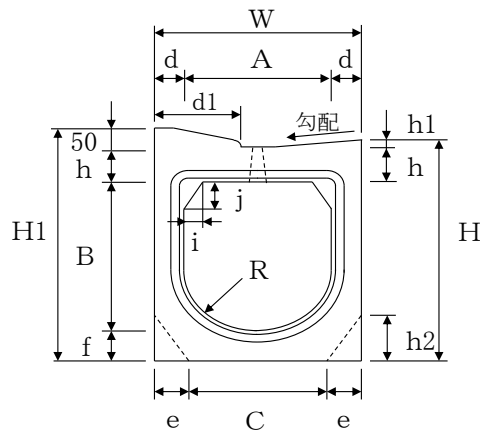
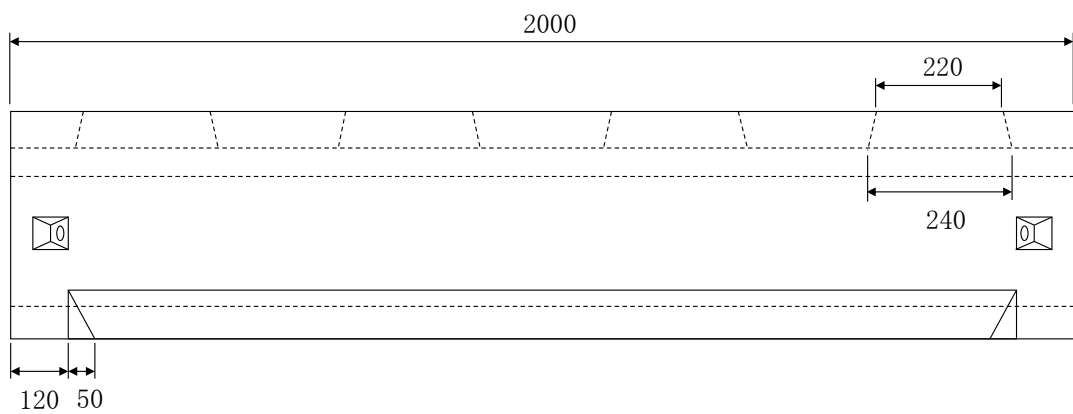
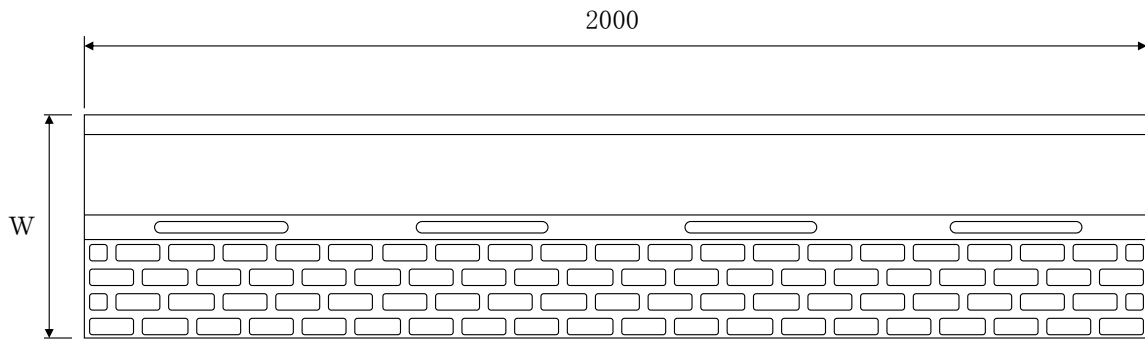


# ユニロード L-SGタイプ【標準】T-25



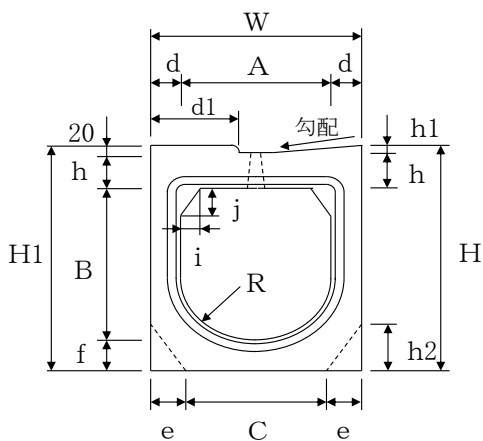
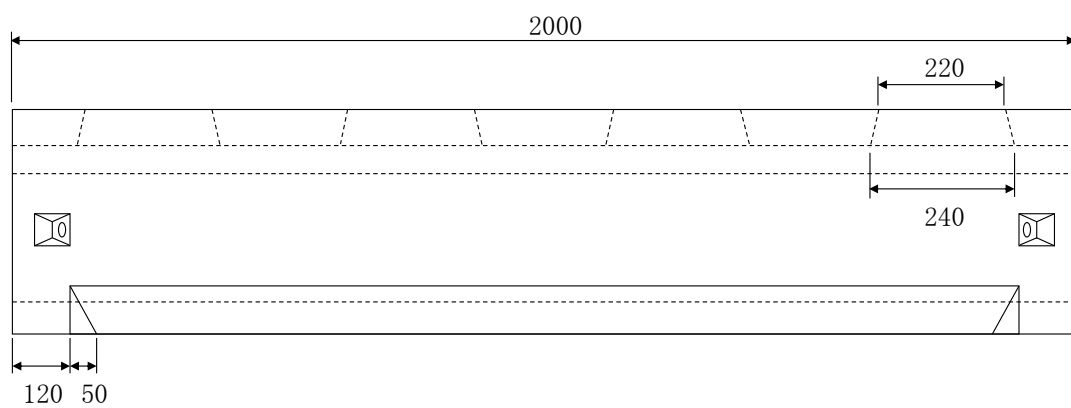
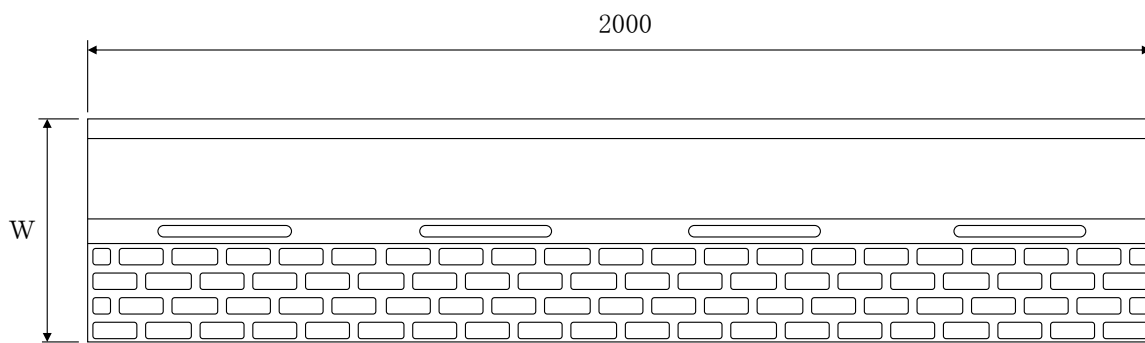
呼び名 A×B	寸法 (mm)													勾配 %	参考 質量 kg
	W	H	C	d	d1	e	f	h	h1	h2	i	j	R		
300×300	420	472	300	60	185	60	80	60	4	150	40	60	150	2.0	504
300×400	420	572	300	60	185	60	80	60	4	150	40	60	150	2.0	560
300×500	420	672	300	60	185	60	80	60	4	150	40	60	150	2.0	616
300×600	420	772	300	60	185	60	80	60	4	150	40	60	150	2.0	672
400×400	540	616	400	70	200	70	100	83	5	200	40	60	200	2.0	820
400×500	540	716	400	70	200	70	100	83	5	200	40	60	200	2.0	886
400×600	540	816	400	70	200	70	100	83	5	200	40	60	200	2.0	952

# ユニロード Lタイプ【乗入A】 T-25



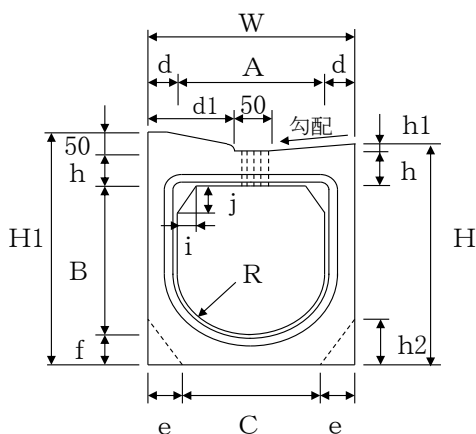
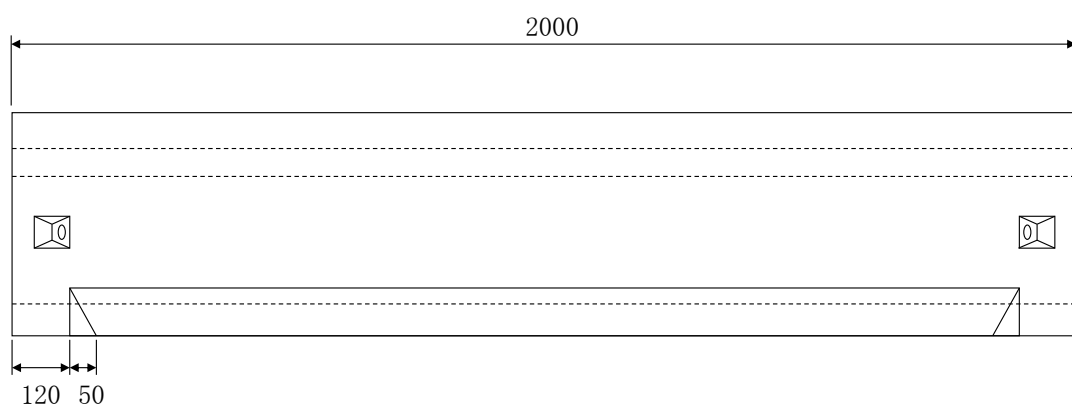
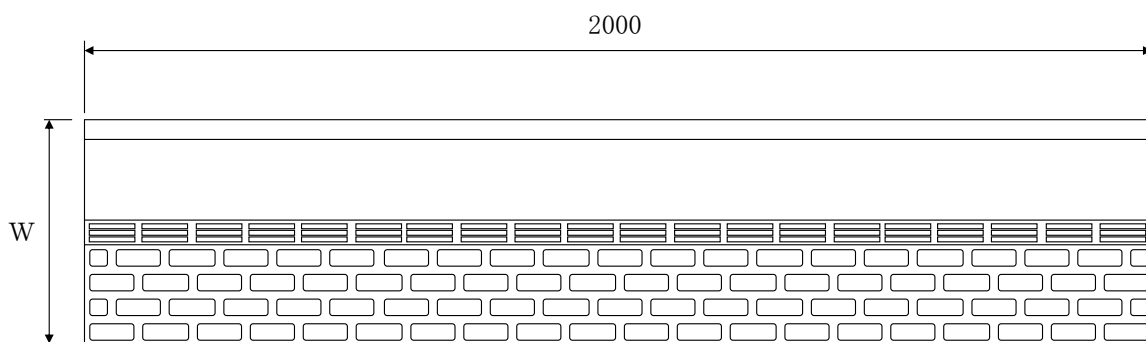
呼び名 A×B	寸法 (mm)														勾配 %	参考 質量 kg
	W	H	C	d	d1	e	f	H1	h	h1	h2	i	j	R		
300×300	420	472	300	60	185	60	80	518	88	4	150	40	60	150	2.0	560
300×400	420	572	300	60	185	60	80	618	88	4	150	40	60	150	2.0	616
300×500	420	672	300	60	185	60	80	718	88	4	150	40	60	150	2.0	672
300×600	420	772	300	60	185	60	80	818	88	4	150	40	60	150	2.0	728
400×400	540	616	400	70	200	70	100	661	111	5	200	40	60	200	2.0	879
400×500	540	716	400	70	200	70	100	761	111	5	200	40	60	200	2.0	945
400×600	540	816	400	70	200	70	100	861	111	5	200	40	60	200	2.0	1011
500×500	660	730	500	80	200	80	110	750	110	10	250	60	100	250	3.0	1163

# ユニロード Lタイプ【乗入B】 T-25



呼び名 A×B	寸法 (mm)														勾配 %	参考 質量 kg
	W	H	C	d	d1	e	f	H1	h	h1	h2	i	j	R		
300×300	420	472	300	60	185	60	80	488	88	4	150	40	60	150	2.0	544
300×400	420	572	300	60	185	60	80	588	88	4	150	40	60	150	2.0	600
300×500	420	672	300	60	185	60	80	688	88	4	150	40	60	150	2.0	656
300×600	420	772	300	60	185	60	80	788	88	4	150	40	60	150	2.0	721
400×400	540	616	400	70	200	70	100	631	111	5	200	40	60	200	2.0	861
400×500	540	716	400	70	200	70	100	731	111	5	200	40	60	200	2.0	927
400×600	540	816	400	70	200	70	100	831	111	5	200	40	60	200	2.0	993
500×500	660	730	500	80	200	80	110	740	110	10	250	60	100	250	3.0	1146

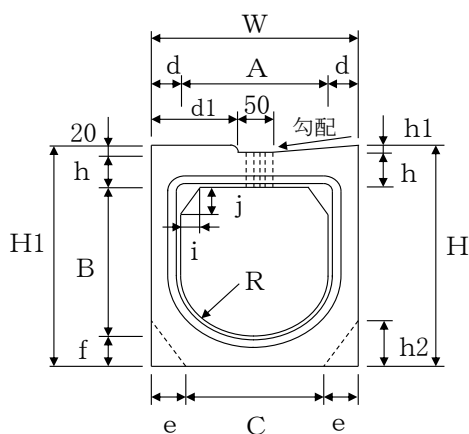
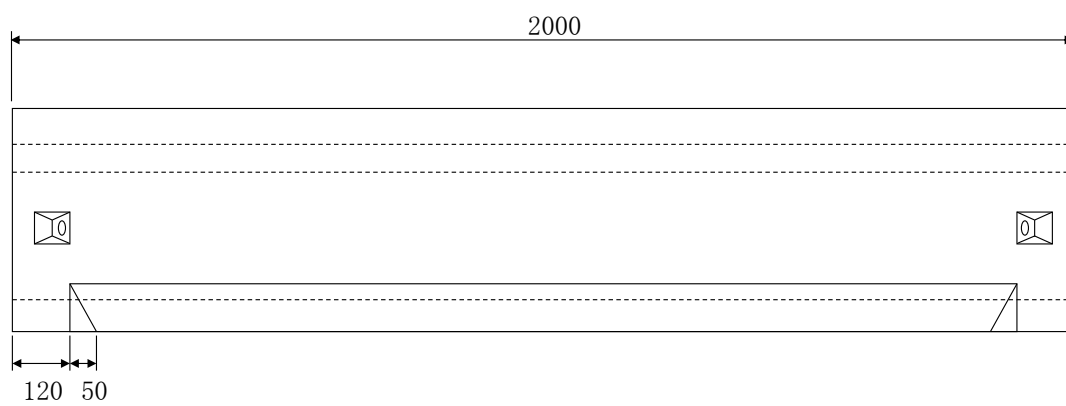
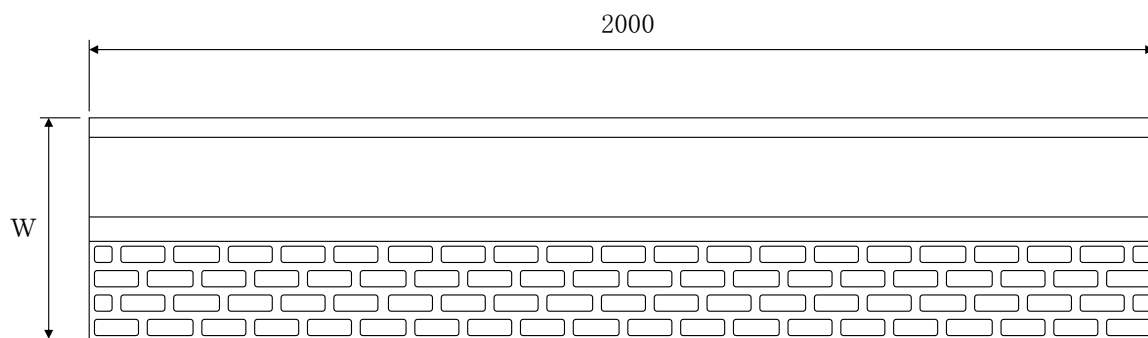
# ユニロード L-SGタイプ【乗入A】 T-25



呼び名 A×B	寸法 (mm)														勾配 %	参考 質量 kg
	W	H	C	d	d1	e	f	H1	h	h1	h2	i	j	R		
300×300	420	472	300	60	185	60	80	518	88	4	150	40	60	150	2.0	543
300×400	420	572	300	60	185	60	80	618	88	4	150	40	60	150	2.0	599
300×500	420	672	300	60	185	60	80	718	88	4	150	40	60	150	2.0	655
300×600	420	772	300	60	185	60	80	818	88	4	150	40	60	150	2.0	711
400×400	540	616	400	70	200	70	100	661	111	5	200	40	60	200	2.0	857
400×500	540	716	400	70	200	70	100	761	111	5	200	40	60	200	2.0	923
400×600	540	816	400	70	200	70	100	861	111	5	200	40	60	200	2.0	989

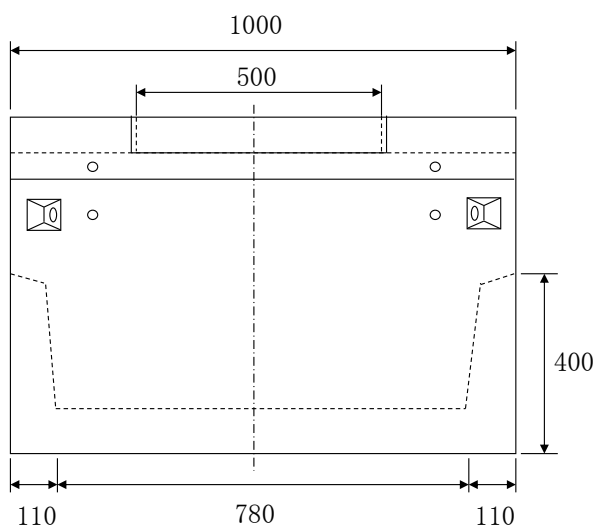
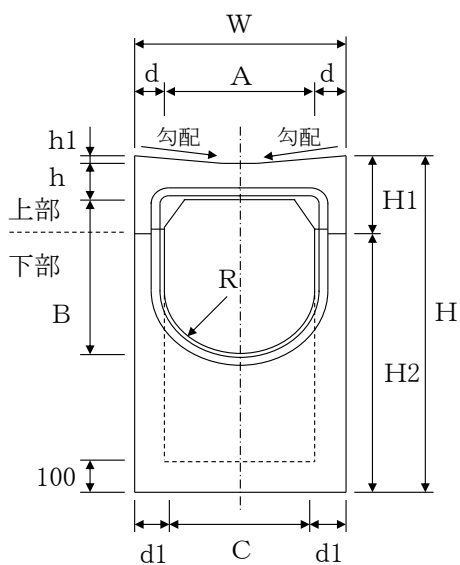
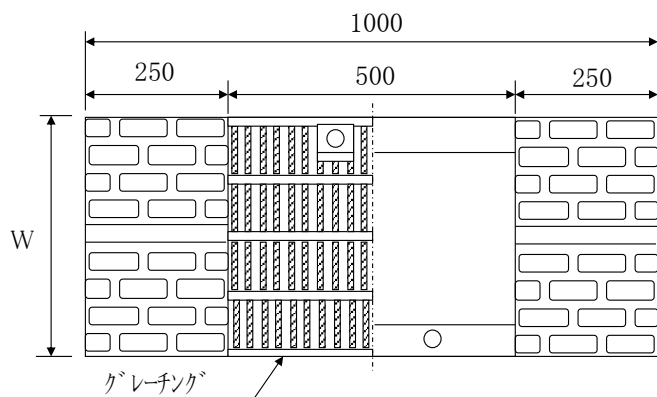


# ユニロード L-SGタイプ【乗入B】 T-25



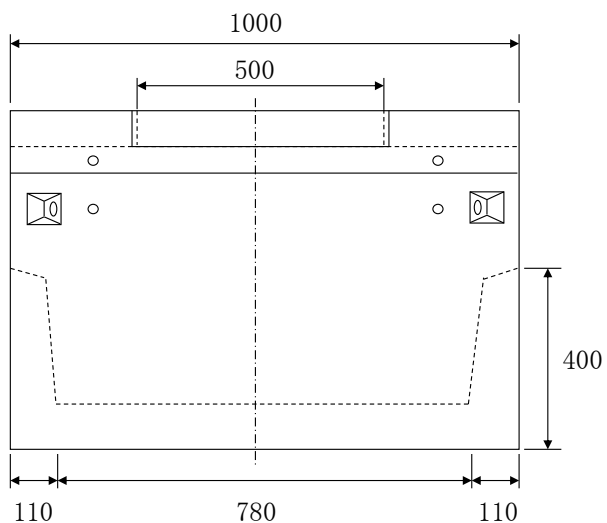
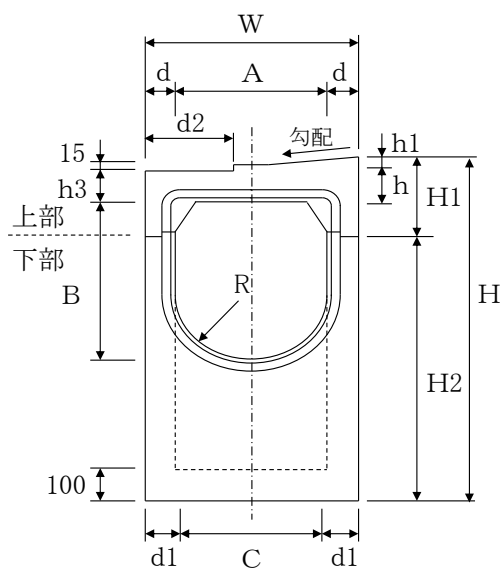
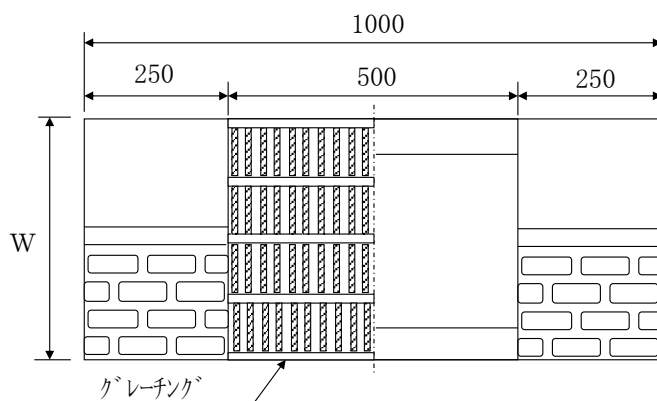
呼び名 A × B	寸法 (mm)														勾配 %	参考 質量 kg
	W	H	C	d	d1	e	f	H1	h	h1	h2	i	j	R		
300 × 300	420	472	300	60	185	60	80	488	88	4	150	40	60	150	2.0	527
300 × 400	420	572	300	60	185	60	80	588	88	4	150	40	60	150	2.0	583
300 × 500	420	672	300	60	185	60	80	688	88	4	150	40	60	150	2.0	639
300 × 600	420	772	300	60	185	60	80	788	88	4	150	40	60	150	2.0	704
400 × 400	540	616	400	70	200	70	100	631	111	5	200	40	60	200	2.0	839
400 × 500	540	716	400	70	200	70	100	731	111	5	200	40	60	200	2.0	905
400 × 600	540	816	400	70	200	70	100	831	111	5	200	40	60	200	2.0	971

# ユニロード Vタイプ【柵】 T-25



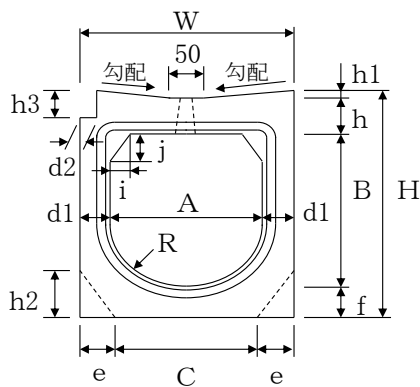
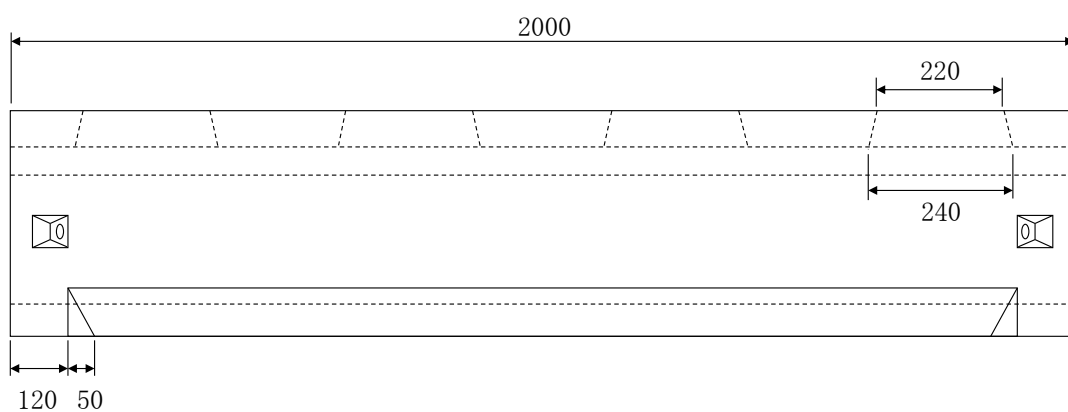
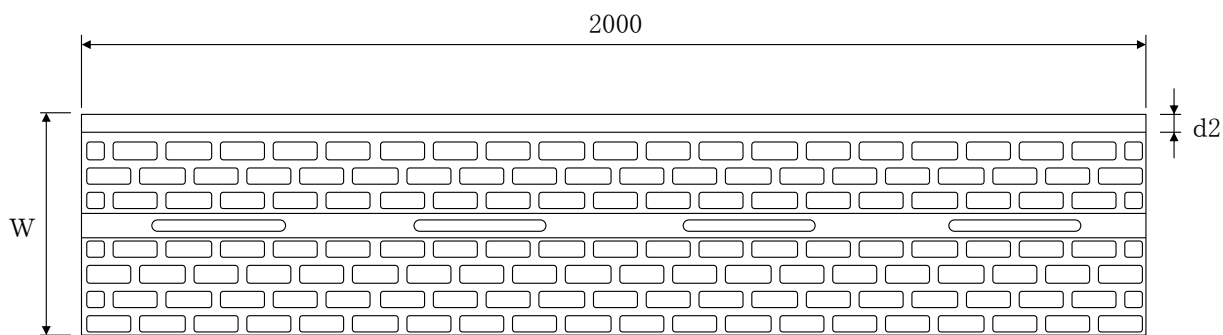
呼び名 A×B	寸法 (mm)										勾配 %	参考 質量 kg
	W	H	C	d	d1	H1	H2	h	h1	R		
300×300	420	792	280	60	70	152	640	88	4	150	2.0	381
300×400	420	892	280	60	70	152	740	88	4	150	2.0	409
300×500	420	992	280	60	70	152	840	88	4	150	2.0	437
400×400	540	916	380	70	80	176	740	111	5	200	2.0	523
400×500	540	1016	380	70	80	176	840	111	5	200	2.0	556
400×600	540	1116	380	70	80	176	940	111	5	200	2.0	589
500×500	660	1020	480	80	90	220	800	110	10	250	3.0	779
500×600	660	1120	480	80	90	220	900	110	10	250	3.0	817

# ユニロード Lタイプ【柵】 T-25



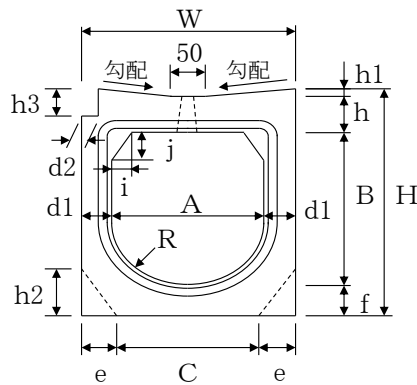
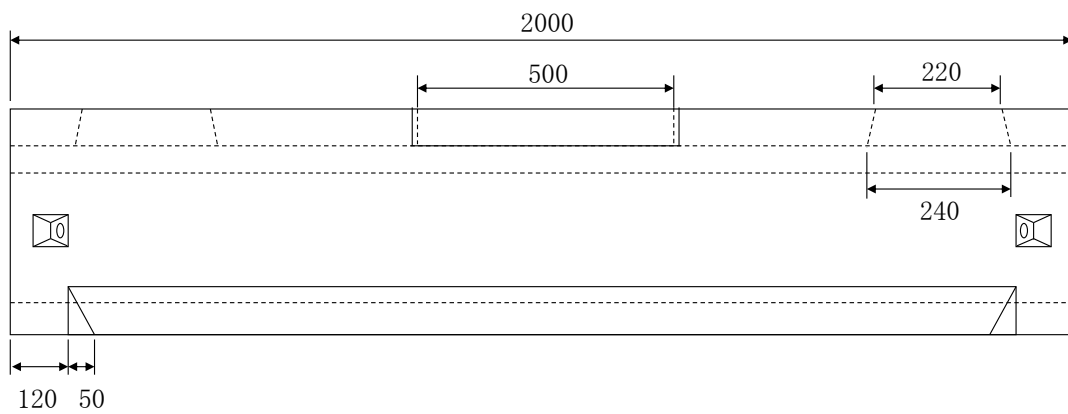
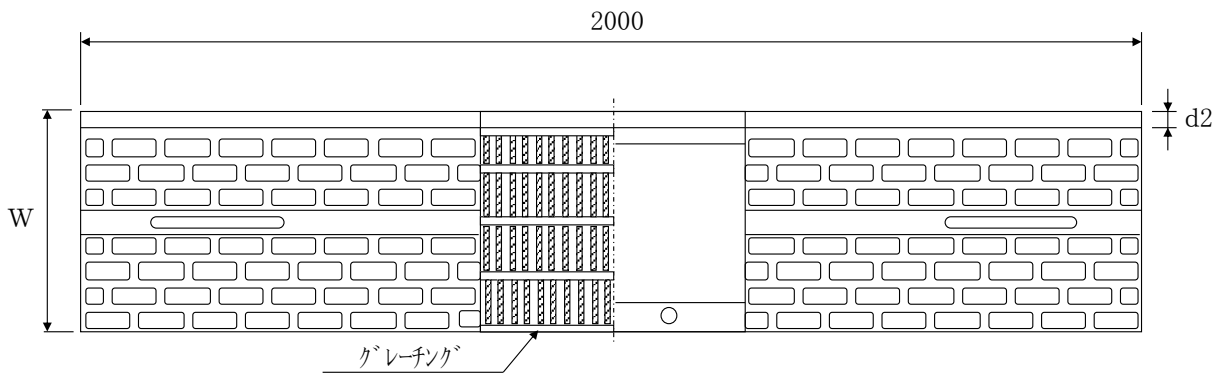
呼び名 A×B	寸法 (mm)												勾配 %	参考 質量 kg
	W	H	C	d	d1	d2	H1	H2	h	h1	h3	R		
300×300	420	792	280	60	70	185	152	640	88	4	73	150	2.0	377
300×400	420	892	280	60	70	185	152	740	88	4	73	150	2.0	405
300×500	420	992	280	60	70	185	152	840	88	4	73	150	2.0	433
400×400	540	916	380	70	80	200	176	740	111	5	96	200	2.0	517
400×500	540	1016	380	70	80	200	176	840	111	5	96	200	2.0	550
400×600	540	1116	380	70	80	200	176	940	111	5	96	200	2.0	583
500×500	660	1020	480	80	90	200	220	800	110	10	95	250	3.0	773
500×600	660	1120	480	80	90	200	220	900	110	10	95	250	3.0	811

# 側溝カルバート【標準】 T-25



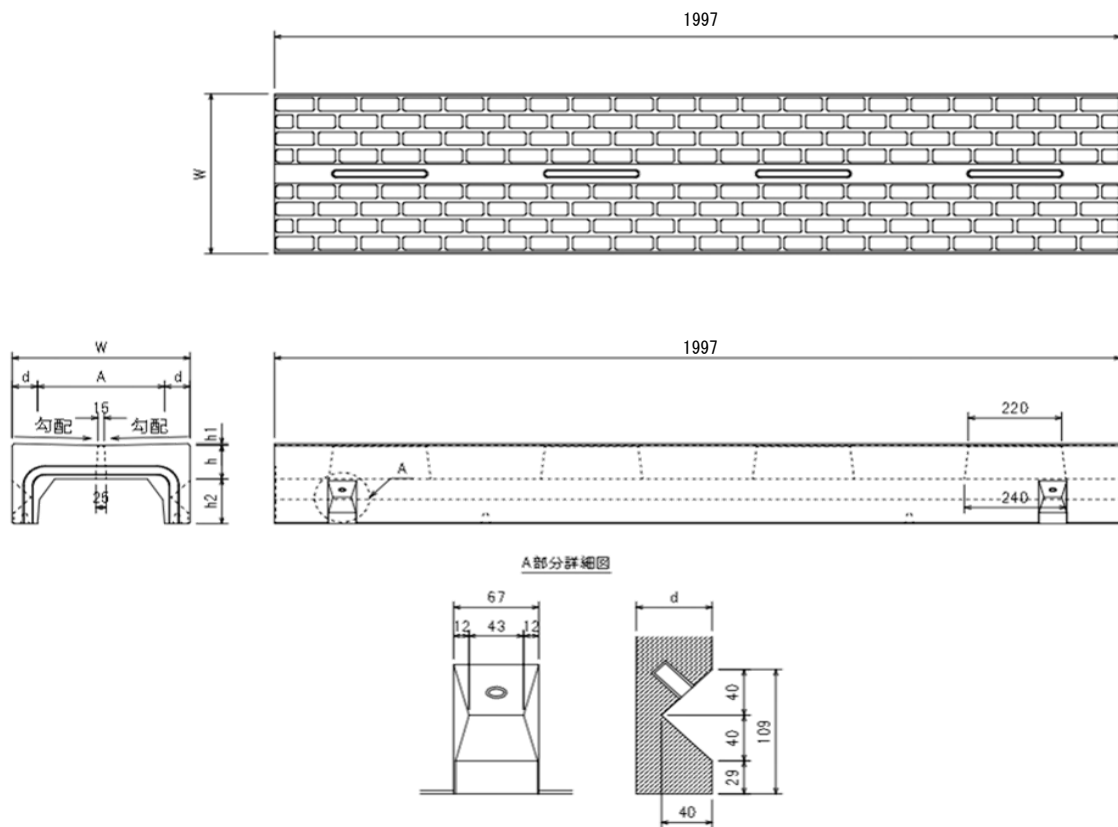
呼び名 A×B	寸法 (mm)														勾配 %	参考 質量 kg
	W	H	C	d1	d2	e	f	h	h1	h2	h3	i	j	R		
300×300	420	472	300	60	30	60	80	88	4	150	60	40	60	150	2.0	516
300×400	420	572	300	60	30	60	80	88	4	150	60	40	60	150	2.0	572
300×500	420	672	300	60	30	60	80	88	4	150	60	40	60	150	2.0	628
300×600	420	772	300	60	30	60	80	88	4	150	60	40	60	150	2.0	684

# 側溝カルバート【集水】 T-25



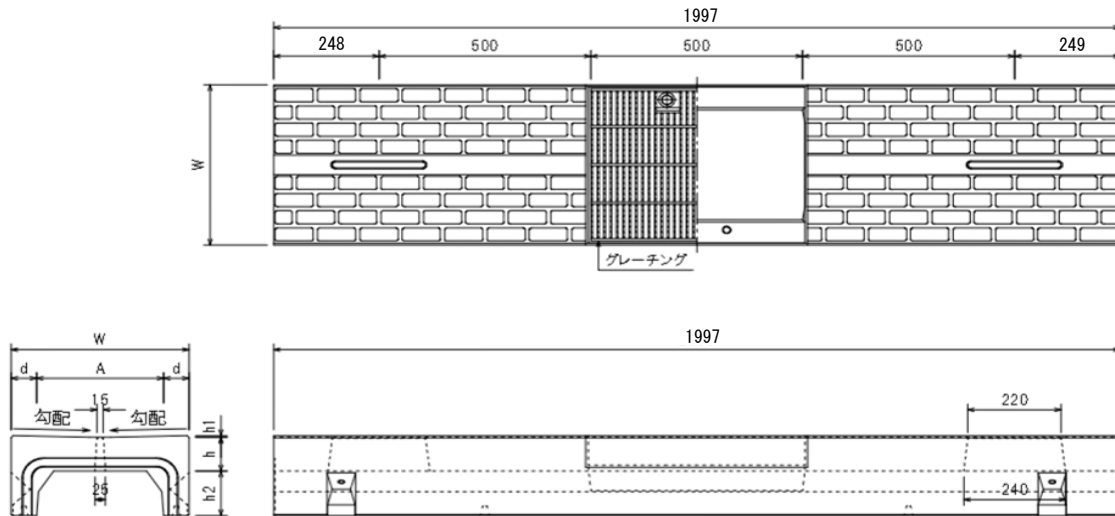
呼び名 A×B	寸法 (mm)														勾配 %	参考 質量 kg
	W	H	C	d1	d2	e	f	h	h1	h2	h3	i	j	R		
300×300	420	472	300	60	30	60	80	88	4	150	60	40	60	150	2.0	476
300×400	420	572	300	60	30	60	80	88	4	150	60	40	60	150	2.0	532
300×500	420	672	300	60	30	60	80	88	4	150	60	40	60	150	2.0	588
300×600	420	772	300	60	30	60	80	88	4	150	60	40	60	150	2.0	644

# 組合せ式可変側溝Ⅱ 上ブロック Vタイプ【標準】 T-25 縦・横断



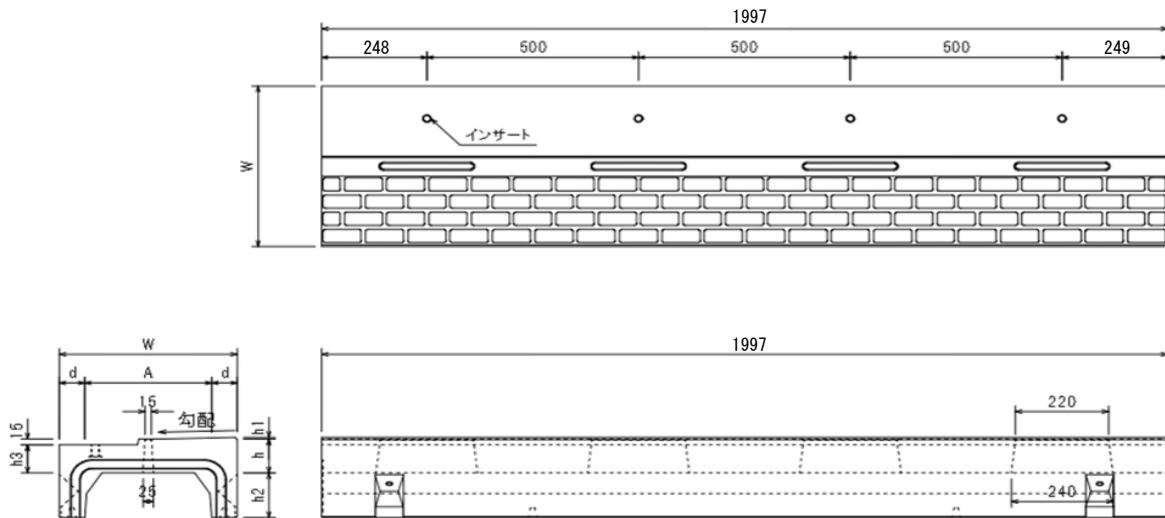
呼び名	寸法 (mm)						勾配 %	参考 質量 kg
	W	A	d	h	h1	h2		
300用	420	300	60	88	4	118	2.0	252
400用	540	400	70	111	5	118	2.0	377
500用	660	500	80	110	10	198	3.0	531

# 組合せ式可変側溝Ⅱ 上ブロック Vタイプ【集水】 T-25 縦・横断



呼び名	寸法 (mm)						勾配 %	参考 質量 kg
	W	A	d	h	h1	h2		
300用	420	300	60	88	4	118	2.0	208
400用	540	400	70	111	5	118	2.0	305
500用	660	500	80	110	10	198	3.0	450

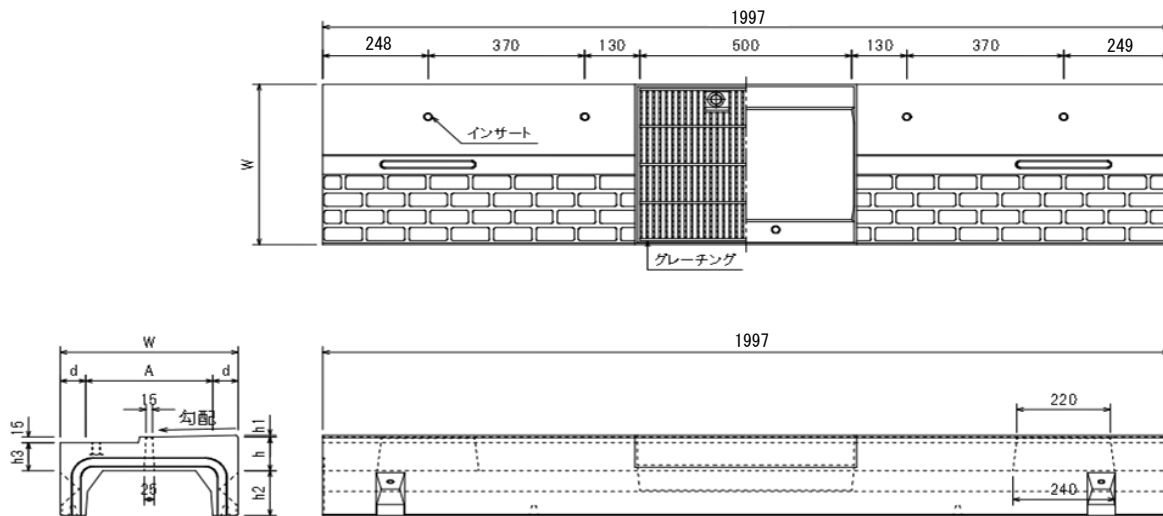
# 組合せ式可変側溝Ⅱ 上ブロック Lタイプ【標準】 T-25 縦・横断



呼び名	寸法 (mm)							勾配 %	参考 質量 kg
	W	A	d	h	h1	h2	h3		
300用	420	300	60	88	4	118	73	2.0	237
400用	540	400	70	111	5	118	96	2.0	356
500用	660	500	80	110	10	198	95	3.0	511

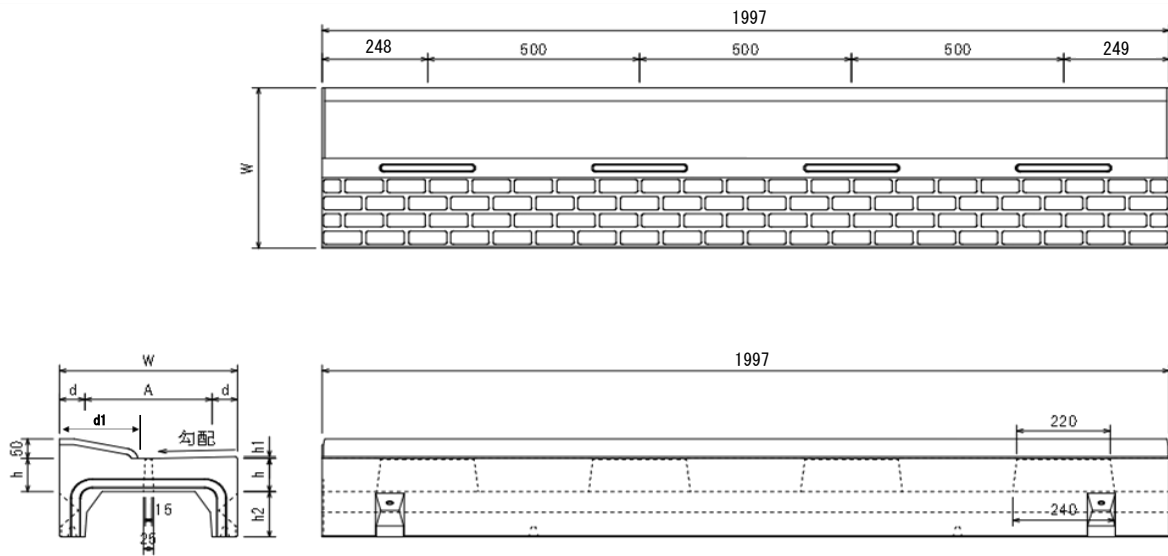


# 組合せ式可変側溝Ⅱ 上ブロック Lタイプ【集水】 T-25 縦・横断



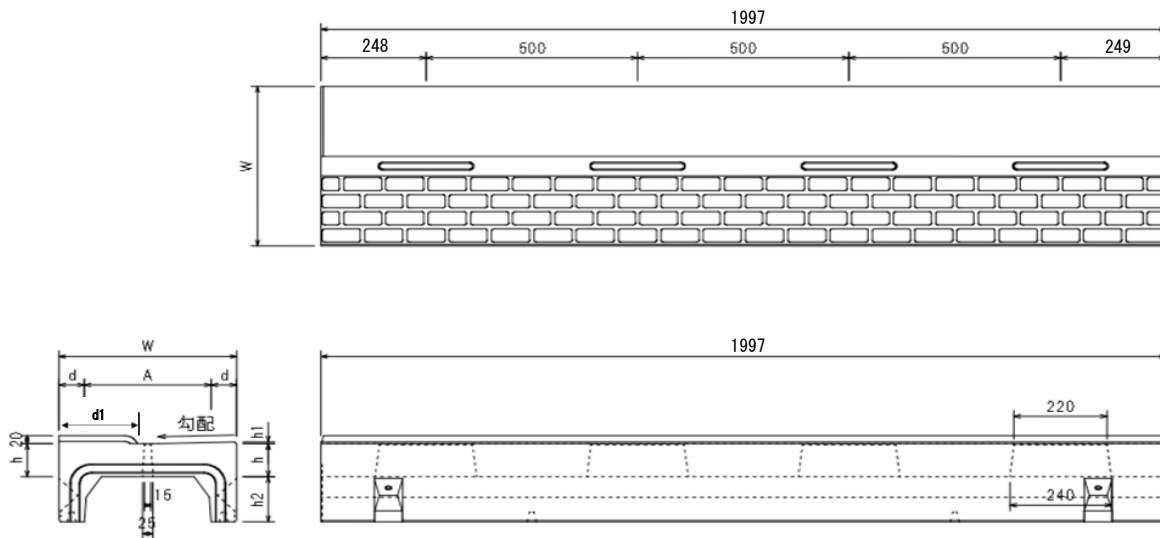
呼び名	寸法 (mm)							勾配 %	参考 質量 kg
	W	A	d	h	h1	h2	h3		
300用	420	300	60	88	4	118	73	2.0	197
400用	540	400	70	111	5	118	96	2.0	320
500用	660	500	80	110	10	198	95	3.0	478

# 組合せ式可変側溝Ⅱ 上ブロック Lタイプ【乗入A】 T-25 縦・横断



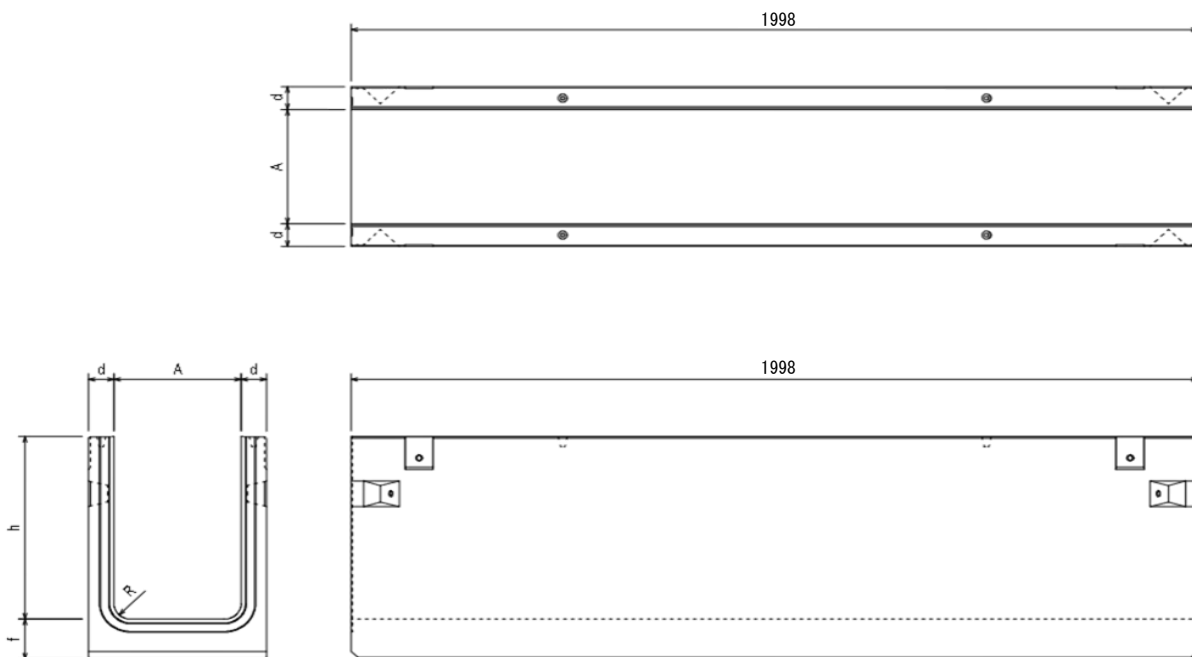
呼び名	寸法 (mm)							勾配 %	参考 質量 kg
	W	A	d	d1	h	h1	h2		
300用	420	300	60	185	88	4	118	2.0	286
400用	540	400	70	200	111	5	118	2.0	407
500用	660	500	80	200	110	10	198	3.0	569

# 組合せ式可変側溝Ⅱ 上ブロック Lタイプ【乗入B】 T-25 縦・横断



呼び名	寸法 (mm)							勾配 %	参考 質量 kg
	W	A	d	d1	h	h1	h2		
300用	420	300	60	185	88	4	118	2.0	270
400用	540	400	70	200	111	5	118	2.0	389
500用	660	500	80	200	110	10	198	3.0	553

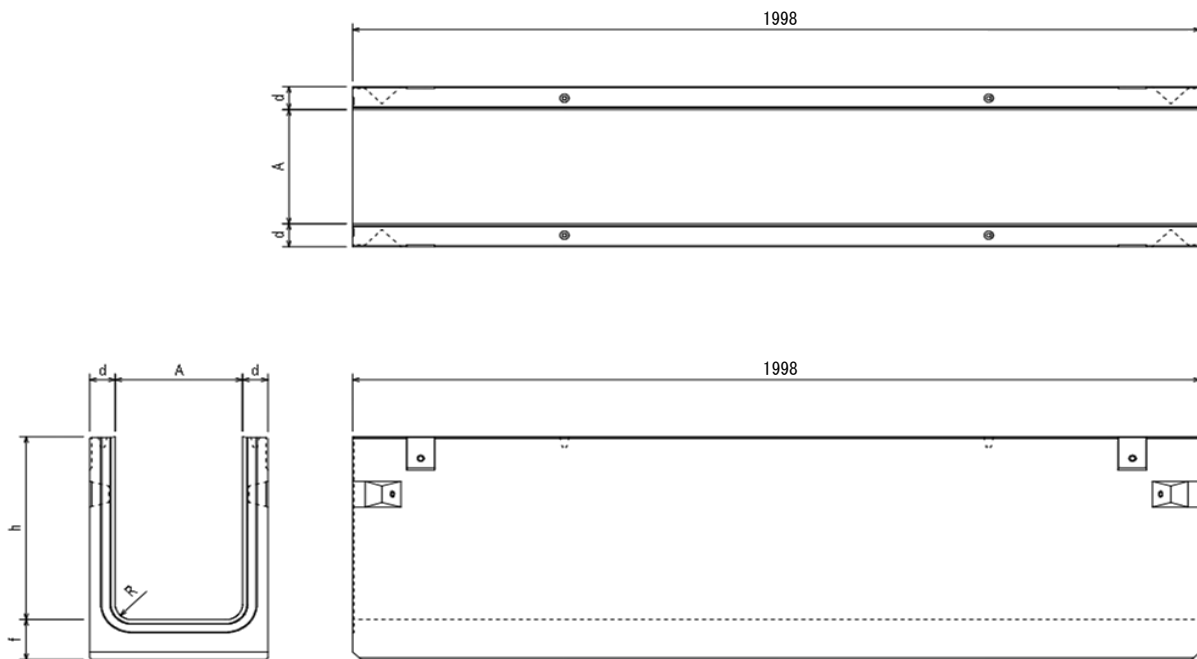
# 組合せ式可変側溝Ⅱ 下ブロック



呼び名	寸法 (mm)					参考質量 kg
	A	h	d	f	R	
300×300	300	180	60	105	40	318
300×400	300	280	60	105	40	376
300×500	300	380	60	105	40	434
300×600	300	480	60	105	40	492
300×700	300	580	60	105	40	549
300×800	300	680	80	105	40	758
300×900	300	780	80	105	40	834
300×1000	300	880	80	105	40	911
300×1100	300	980	95	110	40	1156
300×1200	300	1080	95	110	40	1248
300×1300	300	1180	95	110	40	1339
300×1400	300	1280	115	130	40	1750
300×1500	300	1380	115	130	40	1860
300×1600	300	1480	115	130	40	1970
300×1700	300	1580	140	160	40	2548
300×1800	300	1680	140	160	40	2683
300×1900	300	1780	140	160	40	2817
300×2000	300	1880	140	160	40	2952

呼び名	寸法 (mm)					参考質量 kg
	A	h	d	f	R	
400×400	400	280	70	105	40	467
400×500	400	380	70	105	40	534
400×600	400	480	70	105	40	601
400×700	400	580	70	105	40	668
400×800	400	680	70	105	40	735
400×900	400	780	95	105	40	1015
400×1000	400	880	95	105	40	1106
400×1100	400	980	95	105	40	1197
400×1200	400	1080	95	105	40	1288
400×1300	400	1180	115	130	40	1705
400×1400	400	1280	115	130	40	1816
400×1500	400	1380	115	130	40	1926
400×1600	400	1480	115	130	40	2036
400×1700	400	1580	145	160	40	2743
400×1800	400	1680	145	160	40	2882
400×1900	400	1780	145	160	40	3021
400×2000	400	1880	145	160	40	3160

## 組合せ式可変側溝Ⅱ 下ブロック

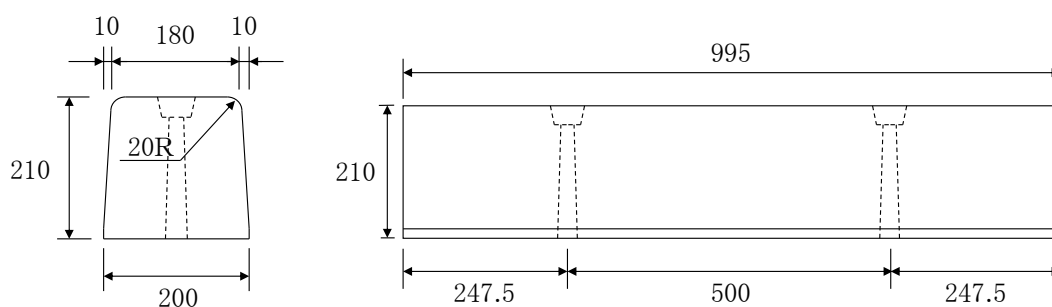


呼び名	寸法 (mm)					参考 質量 kg
	A	h	d	f	R	
500×500	500	300	80	110	40	580
500×600	500	400	80	110	40	656
500×700	500	500	80	110	40	732
500×800	500	600	80	110	40	809
500×900	500	700	80	110	40	886
500×1000	500	800	80	110	40	963
500×1100	500	900	100	110	40	1234
500×1200	500	1000	100	110	40	1330
500×1300	500	1100	100	110	40	1426
500×1400	500	1200	100	110	40	1522
500×1500	500	1300	120	130	40	1964
500×1600	500	1400	120	130	40	2079
500×1700	500	1500	140	150	40	2579
500×1800	500	1600	140	150	40	2713
500×1900	500	1700	140	150	40	2849
500×2000	500	1800	140	150	40	2983

# ユニロード 境界ブロック 両面R

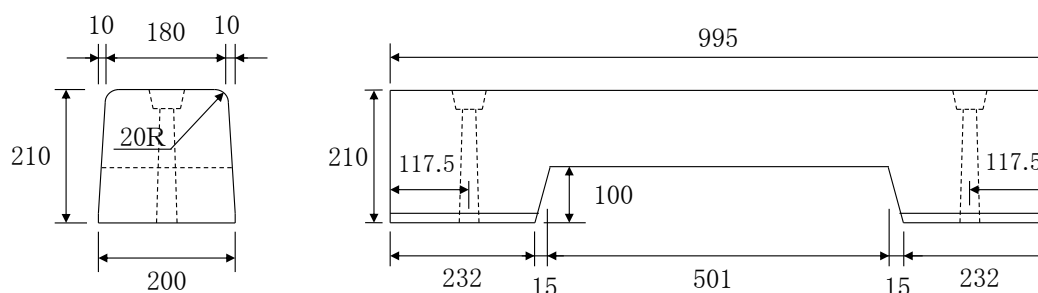
境界ブロック 両面R 標準 H=200

参考質量：92kg



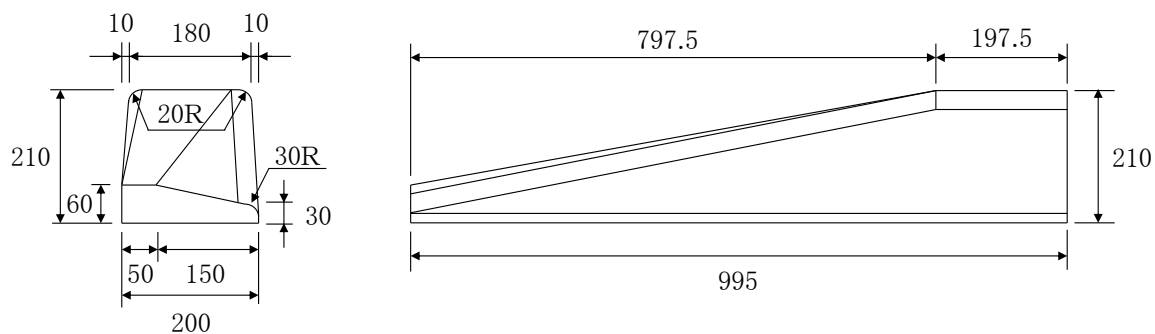
境界ブロック 両面R 集水・柵用 H=200

参考質量：78kg



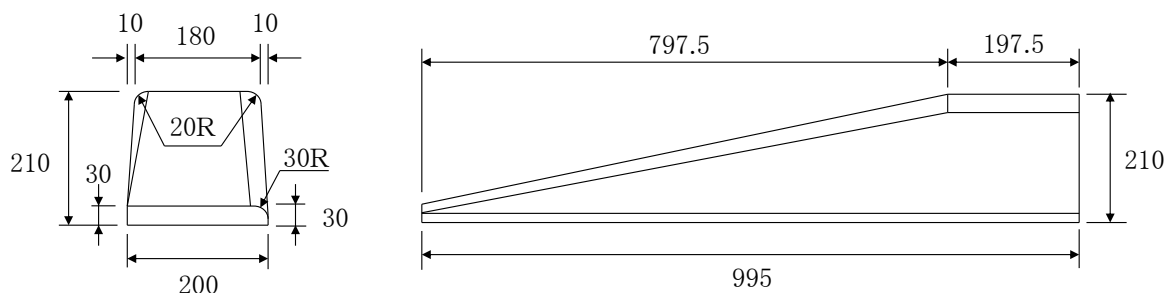
境界ブロック 両面R 切下げA H=200

参考質量：65kg



境界ブロック 両面R 切下げB H=200

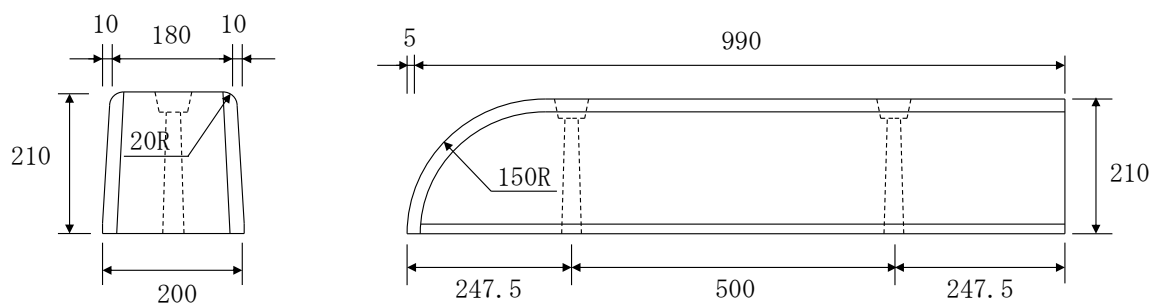
参考質量：61kg



# ユニロード 境界ブロック 両面R

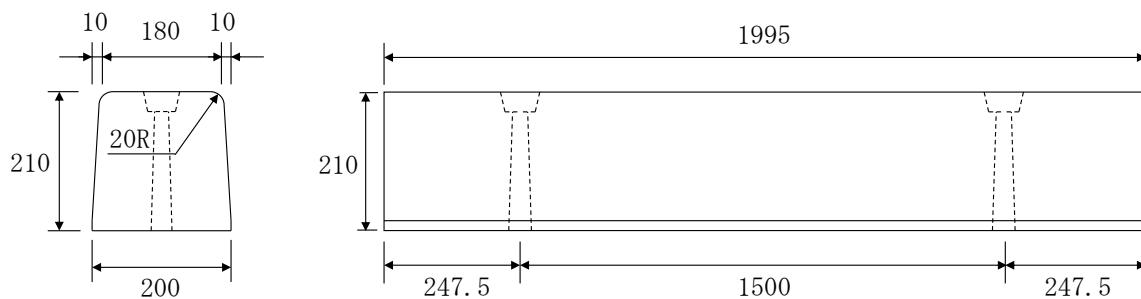
境界ブロック 両面R 端末 H=200

参考質量：89kg



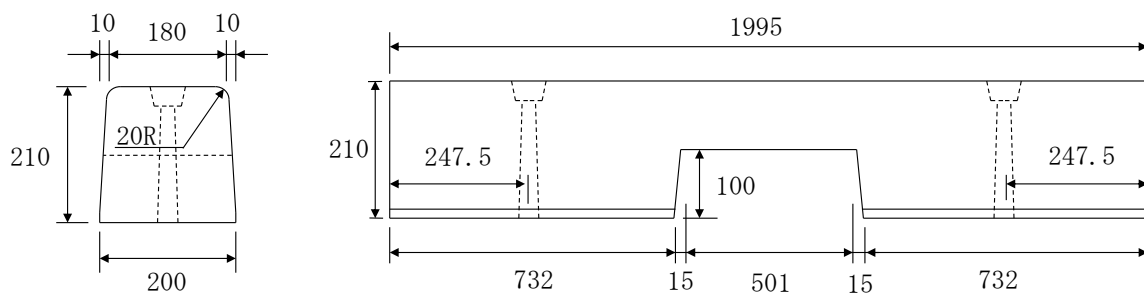
境界ブロック 両面R 標準用 H=200

参考質量：185kg



境界ブロック 両面R 集水用 H=200

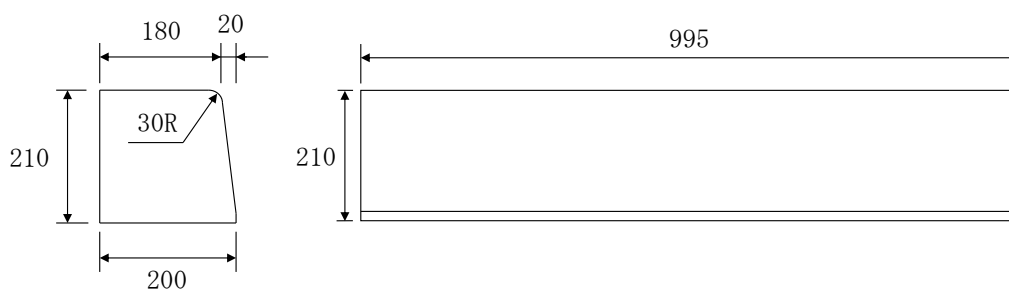
参考質量：155kg



# ユニロード 境界ブロック片面R

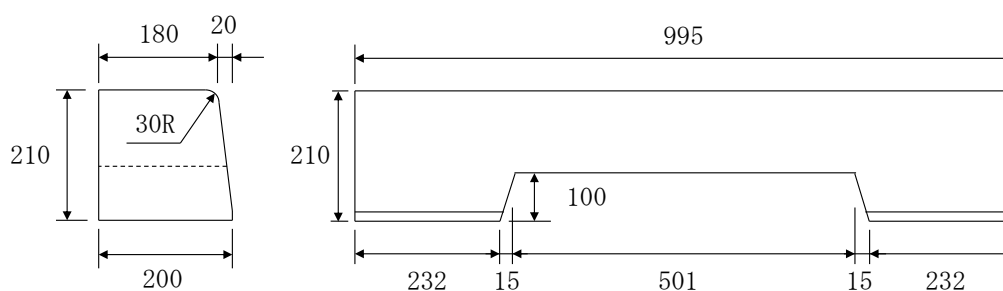
境界ブロック 片面R 標準 H=200

参考質量：93kg



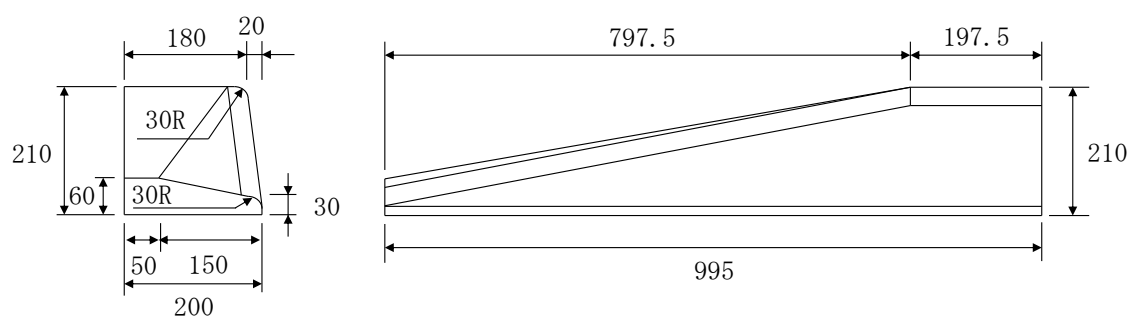
境界ブロック 片面R 集水・柵用 H=200

参考質量：79kg



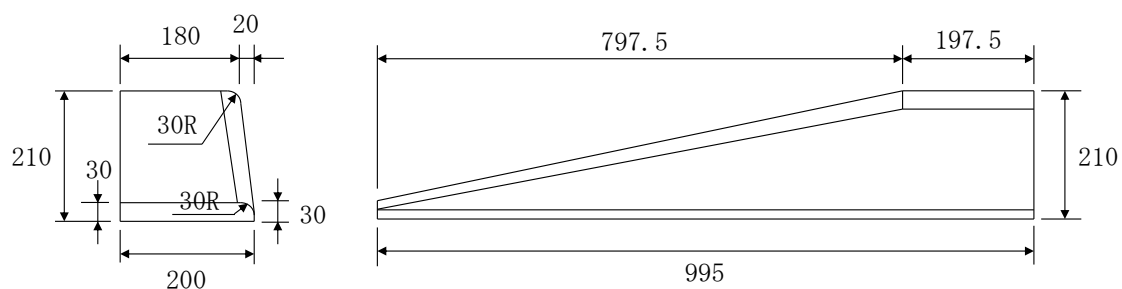
境界ブロック 片面R 切下げA H=200

参考質量：65kg



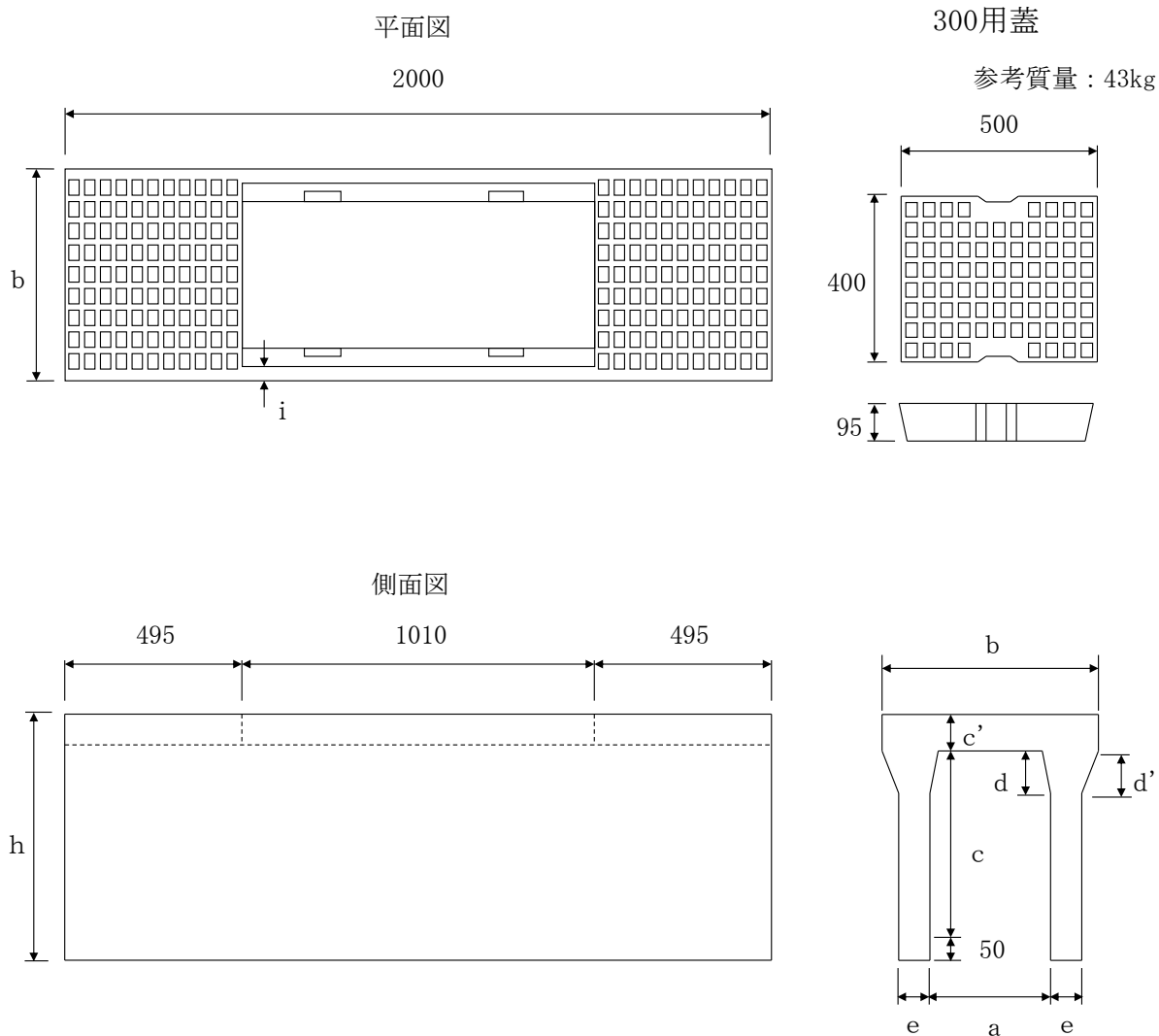
境界ブロック 片面R 切下げB H=200

参考質量：61kg





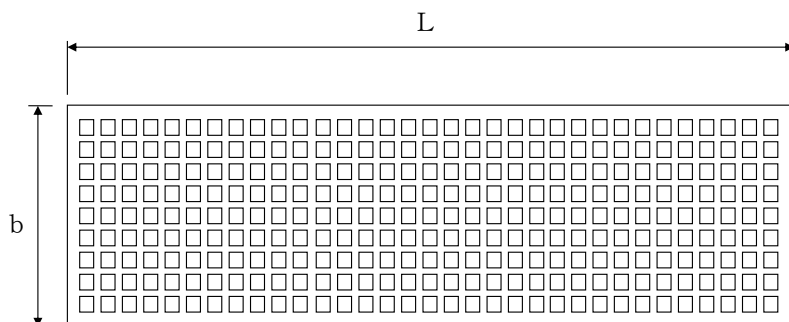
# 可変側溝スタンダード (300)



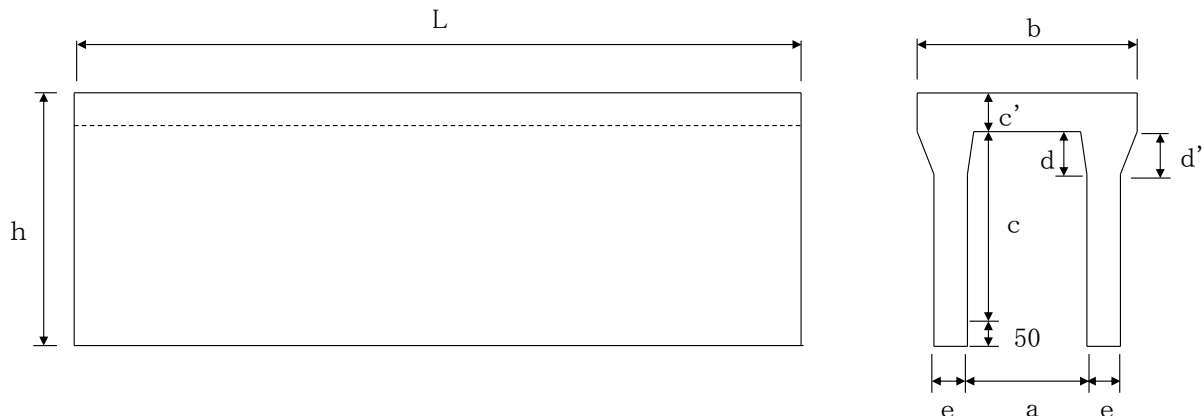
呼び名 幅×深	スタンダード本体									参考 質量 kg
	寸法 (mm)									
	a	b	c	c'	h	i	d	d'	e	
300× 300	300	500	300	95	445	45	100	100	50	329
300× 400			400		545		150			407
300× 500			500		645					460
300× 600			600		745		170	598		
300× 700			700		845			665		
300× 800			800		945			732		
300× 900			900		1045		85	924		
300× 1000			1000		1145			1006		
300× 1100			1100		1245			1087		
300× 1200			1200		1345		100	1173		
300× 1300			1300		1445			1430		
300× 1400			1400		1545			1526		
300× 1500			1500		1645			1623		

# 可変側溝スタンダード（300）スラブタイプ

平面図

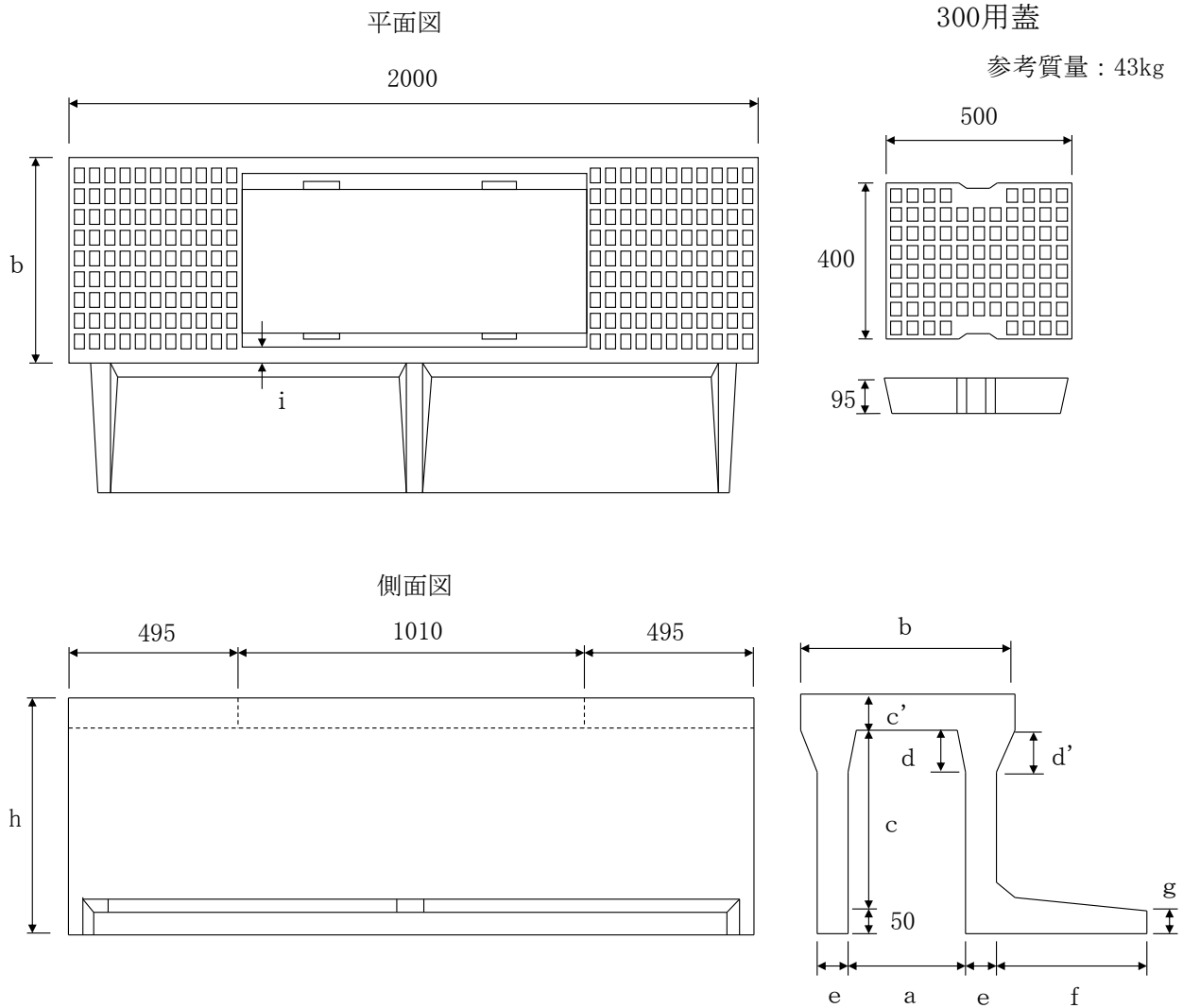


側面図



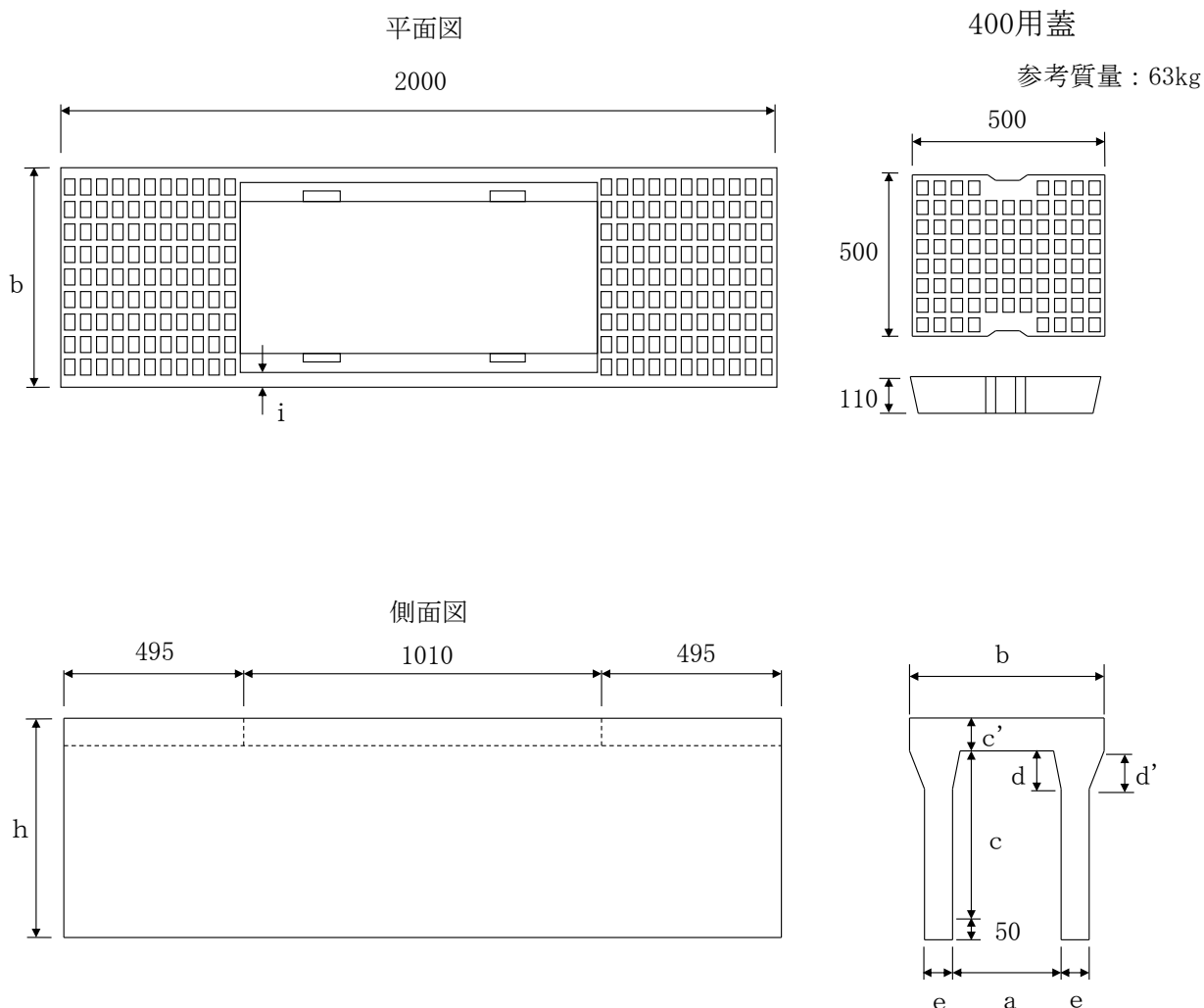
呼び名 幅×深	寸法 (mm)									参考 質量 kg
	a	b	c	c'	h	d	d'	e	L	
300× 300	300	500	300	95	445	130	170	85	1500	400
300× 400			400		545					463
300× 500			500		645					527
300× 600			600		745					590
300× 700			700		845					654
300× 800			800		945					717
300× 900			900		1045					781
300×1000			1000		1145					844
300×1100			1100		1245					908
300×1200			1200		1345					971

# 可変側溝スタンダード（300）土留付



スタンダード土留付本体												
呼び名 幅×深	寸法 (mm)											参考 質量 kg
	a	b	c	c'	h	i	d	d'	e	f	g	
300× 300	300	500	300	95	445	45	100	100	50	300	54	443
300× 400			400		545		150	55				496
300× 500			500		645							564
300× 600			600		745		70	63		717		
300× 700			700		845					784		
300× 800			800		945					450	60	867
300× 900			900		1045							1125
300× 1000			1000		1145		85	74		1206		
300× 1100			1100		1245					1308		
300× 1200			1200		1345					70	1390	

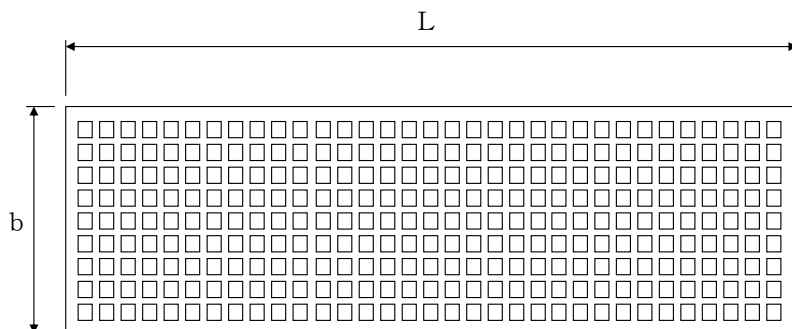
# 可変側溝スタンダード (400)



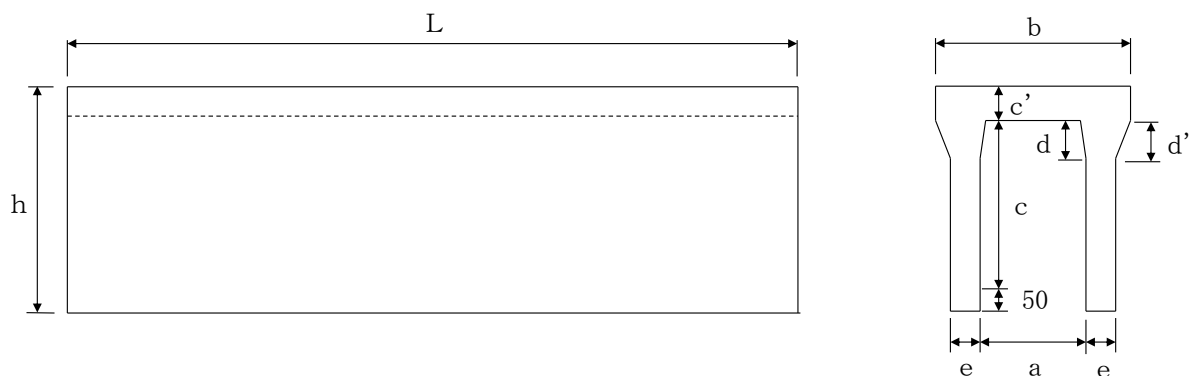
呼び名 幅×深	スタンダード本体									参考 質量 kg
	寸法 (mm)									
	a	b	c	c'	h	i	d	d'	e	
400× 400	400	610	400	110	560	50	130	160	60	484
400× 500			500		660					541
400× 600			600		760					599
400× 700			700		860				75	753
400× 800			800		960					825
400× 900			900		1060				90	897
400×1000			1000		1160					1109
400×1100			1100		1260					1195
400×1200			1200		1360					1282
400×1300			1300		1460					1369
400×1400			1400		1560					1456
400×1500			1500		1660				1543	

# 可変側溝スタンダード（400）スラブタイプ

平面図

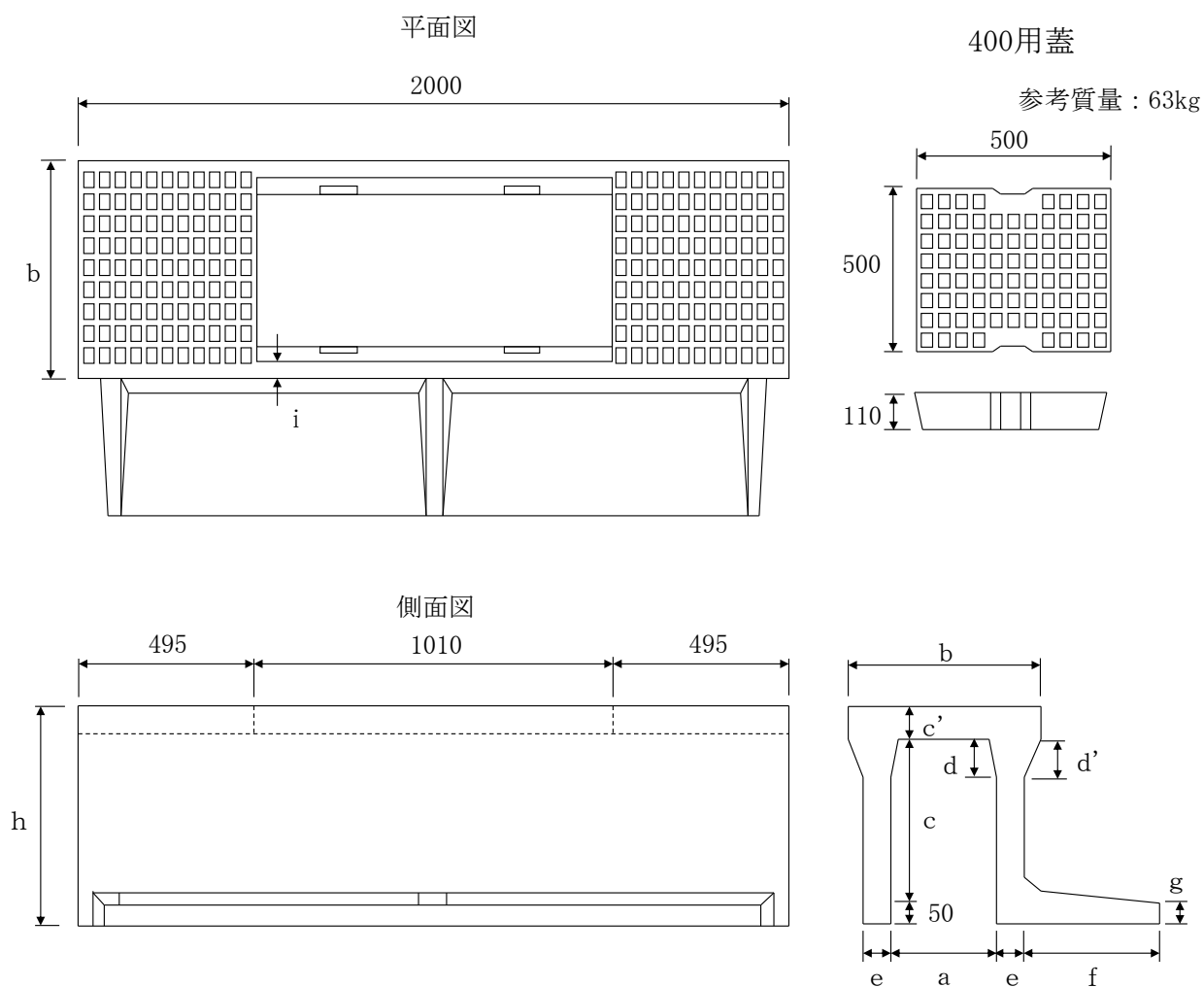


側面図



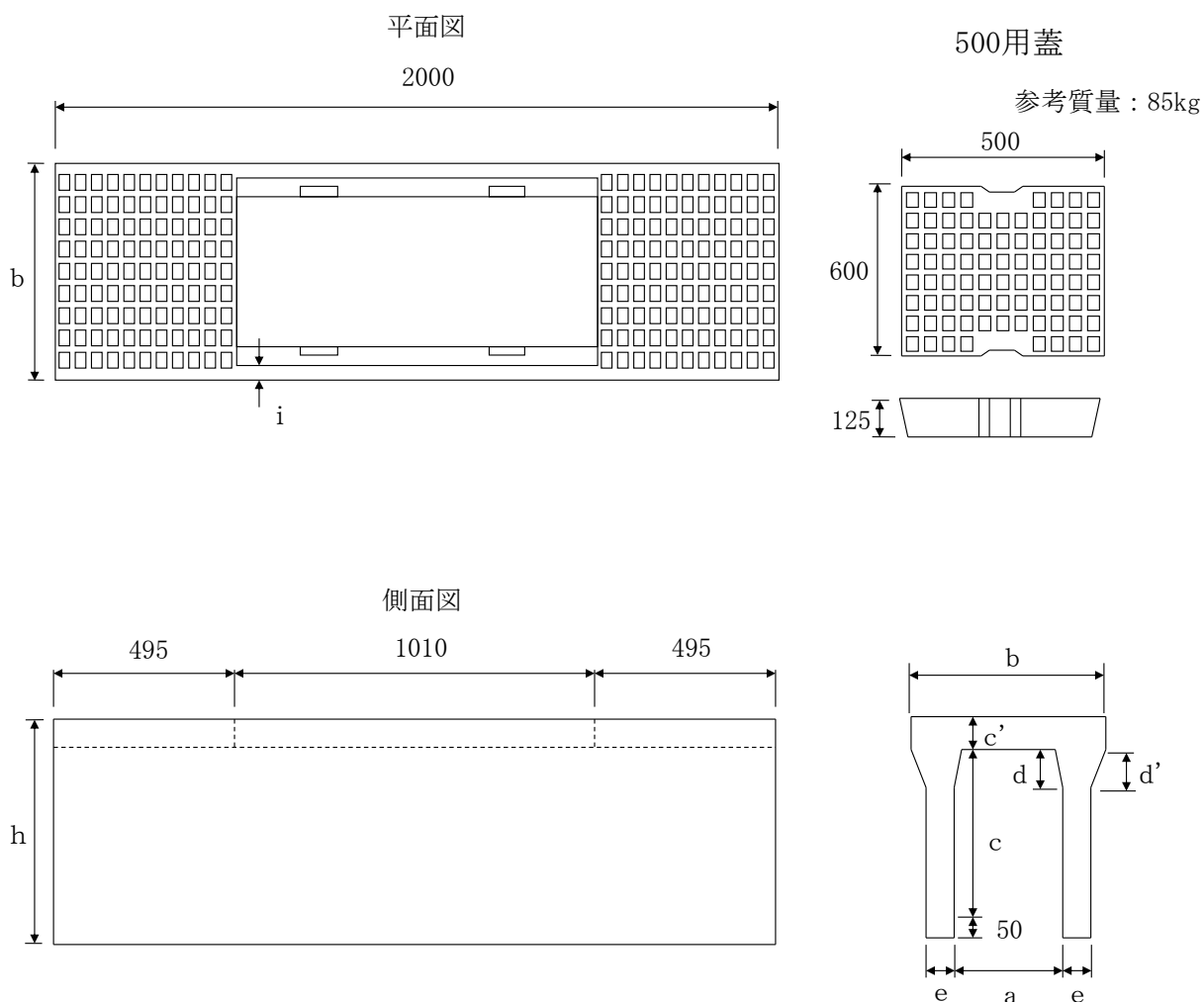
呼び名 幅×深	寸法 (mm)									参考 質量 kg
	a	b	c	c'	h	d	d'	e	L	
400× 400	400	610	400	110	560	130	160	90	1500	551
400× 500			500		660					618
400× 600			600		760					685
400× 700			700		860					752
400× 800			800		960					819
400× 900			900		1060					886
400×1000			1000		1160					953
400×1100			1100		1260					1020
400×1200			1200		1360					1087
400×1300			1300		1460					1153
400×1400			1400		1560					1220
400×1500			1500		1660					1287

# 可変側溝スタンダード（400）土留付



呼び名 幅×深	スタンダード土留付本体											参考 質量 kg
	寸法 (mm)											
	a	b	c	c'	h	i	d	d'	e	f	g	
400× 400	400	610	400	110	560	50	130	160	60	300	54	573
400× 500			660		631							
400× 600			760		703							
400× 700			860		894							
400× 800			960		980							
400× 900			1060		1052							
400× 1000			1160		1315							
400× 1100			1260		1401							
400× 1200			1360		1509							

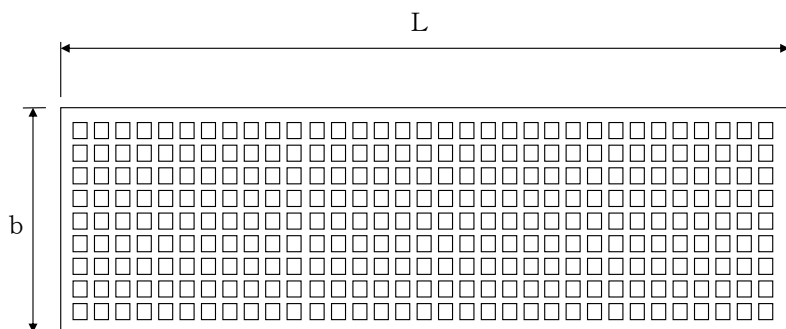
# 可変側溝スタンダード (500)



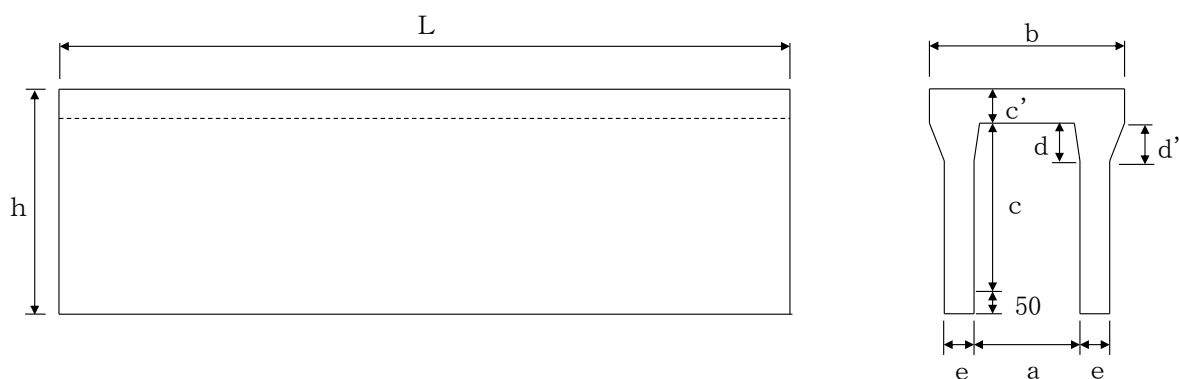
呼び名 幅×深	スタンダード本体									参考 質量 kg
	寸法 (mm)									
	a	b	c	c'	h	i	d	d'	e	
500× 400	500	720	400	125	575	55	130	170	60	550
500× 500			500		675					610
500× 600			600		775					720
500× 700			700		875				70	790
500× 800			800		975					855
500× 900			900		1075				95	1122
500× 1000			1000		1175					1214
500× 1100			1100		1275					1306
500× 1200			1200		1375					1398
500× 1300			1300		1475					1490
500× 1400			1400		1575					1582
500× 1500			1500		1675					1674

# 可変側溝スタンダード（500）スラブタイプ

平面図



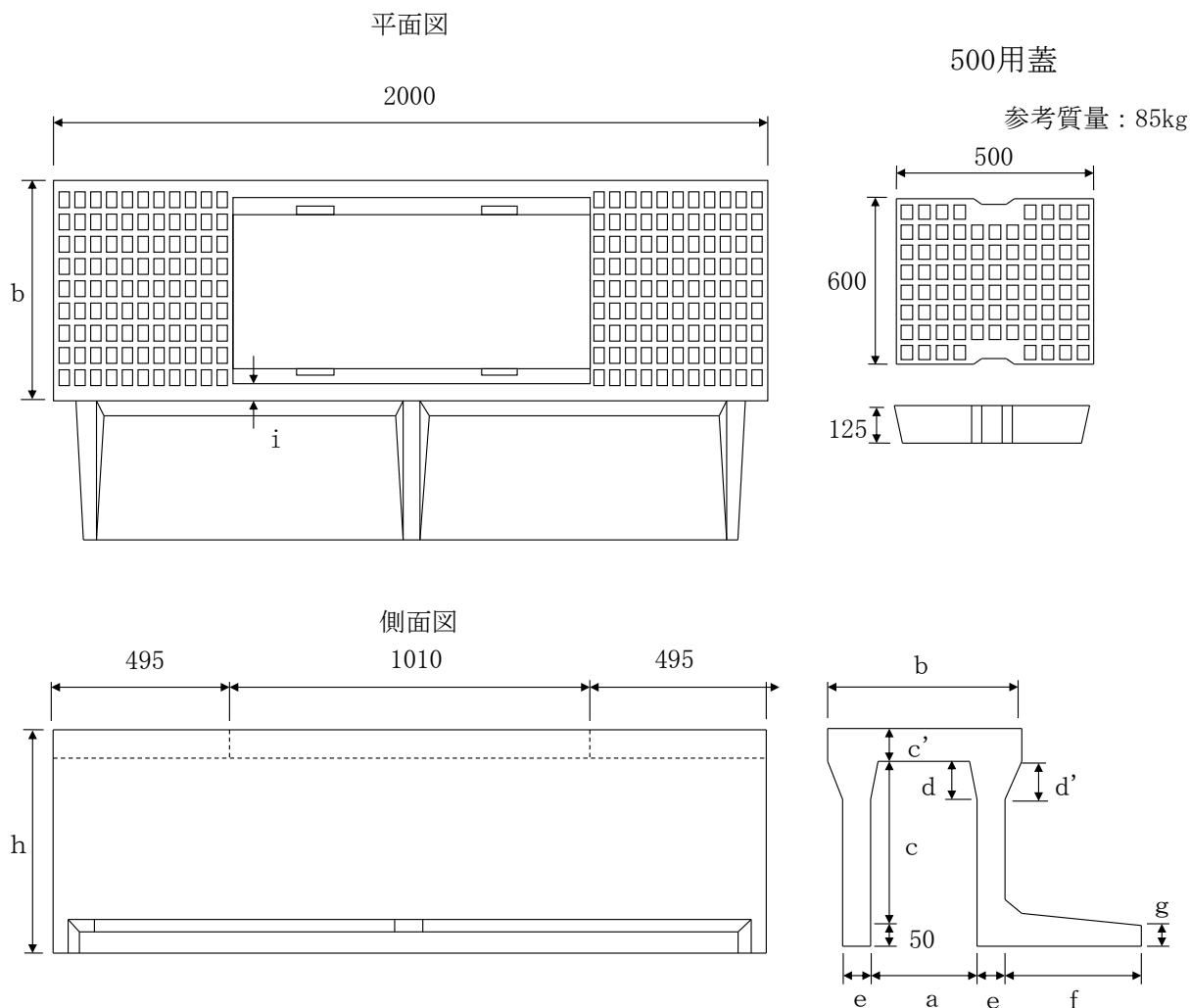
側面図



呼び名 幅×深	寸法 (mm)									参考 質量 kg
	a	b	c	c'	h	d	d'	e	L	
500× 400	500	720	400	125	575	130	170	60	1500	648
500× 500			500		675					718
500× 600			600		775					789
500× 700			700		875			859		
500× 800			800		975			930		
500× 900			900		1075			1000		
500×1000			1000		1175			1071		
500×1100			1100		1275			1141		
500×1200			1200		1375			1212		
500×1300			1300		1475			1282		
500×1400			1400		1575			1353		
500×1500			1500		1675			1423		

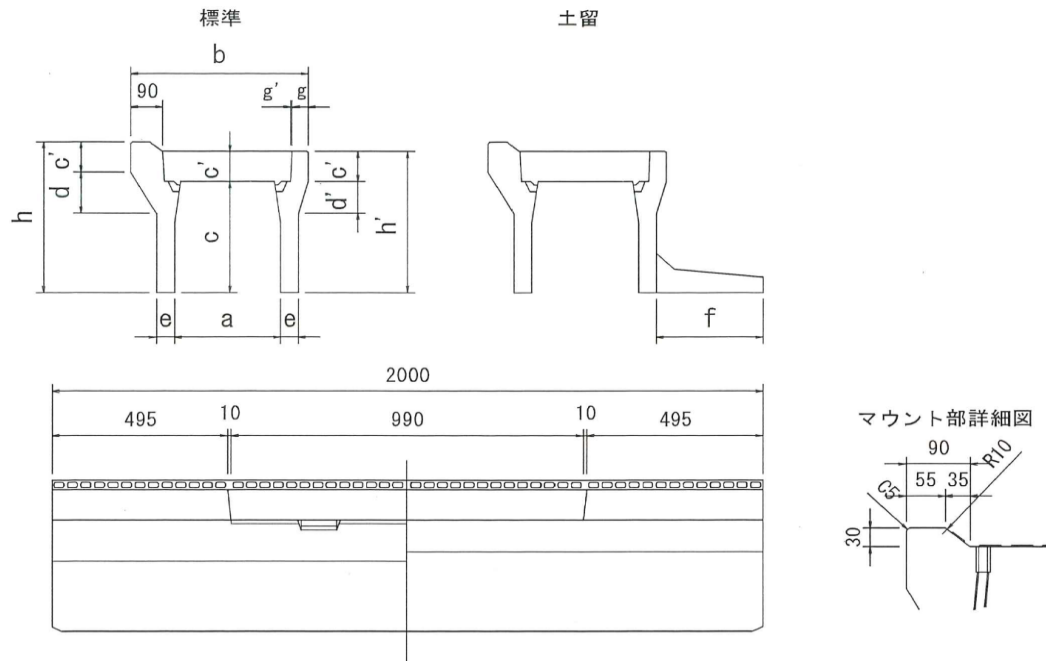


# 可変側溝スタンダード（500）土留付



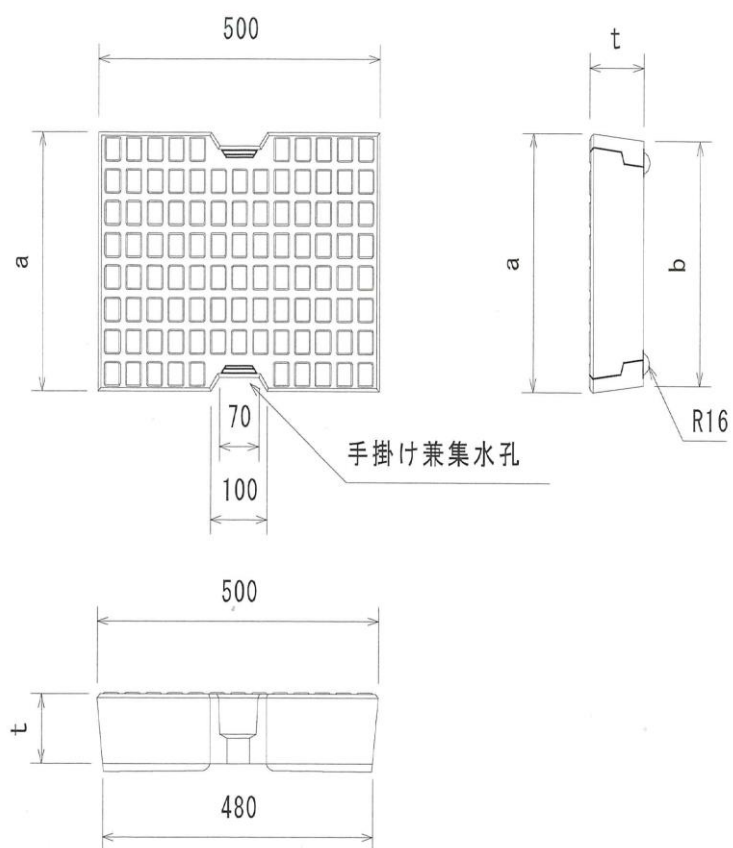
呼び名 幅×深	スタンダード土留付本体											参考 質量 kg
	寸法 (mm)											
	a	b	c	c'	h	i	d	d'	e	f	g	
500× 400	500	720	400	125	575	55	130	170	60	300	54	624
500× 500			500		675							696
500× 600			600		775							807
500× 700			700		875				889			
500× 800			800		975				970			
500× 900			900		1075				1230			
500× 1000			1000		1175				1320			

# M型アート可変側溝



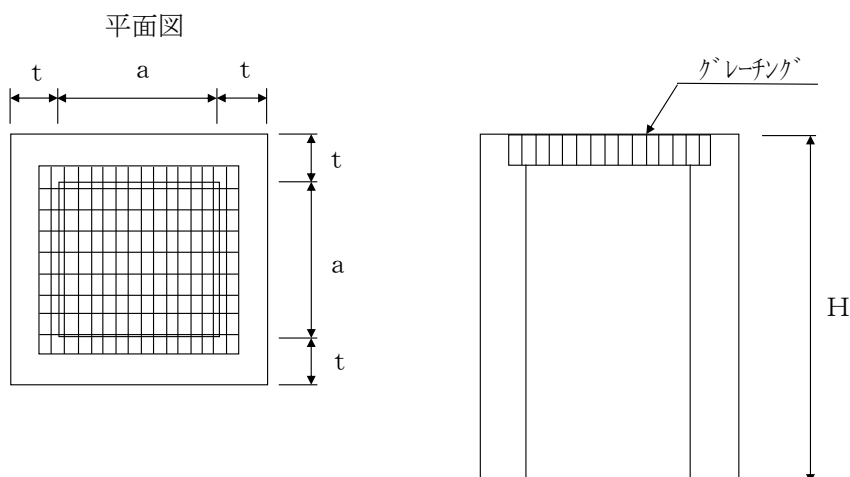
呼び名	寸法 (mm)													参考質量	
	a	b	c	c'	d	d'	e	g	g'	h	h'	f	kg		
													標準	土留	
300	300	300	350	95	130	100	50	45	5	475	445	300	355	450	
	400		450				575			545	423		515		
	500		550				675			645	475		585		
	600		650				775			745	400	615	755		
	700		750				875			845		685	825		
	800		850				975			945		750	910		
	900		950				1075			1045	500	950	1155		
	1000		1050				1175			1145		1030	1240		
	1100		1150				1275			1245		1115	1320		
400	400	400	450	110	190	60	60	50	5	590	560	300	510	605	
	500		550				690			660	570		665		
	600		650				790			760	625		735		
	700		750				890			860	400	780	90		
	800		850				990			960		850	1010		
	900		950				1090			1060		925	1080		
	1000		1050				1190			1160	500	1140	1340		
	1100		1150				1290			1260		1225	1430		
	1200		1250				1390			1360		1310	1515		
500	400	500	450	125	200	170	60	55	5	605	575	300	585	655	
	500		550				705			675	640		730		
	600		650				805			775	750		840		
	700		750				905			875	350	820	920		
	800		850				1005			975		885	1080		
	900		950				1105			1075		500	1165	1365	
	1000		1050			1205	1175			1255	1455				
	1100		1150			1305	1275			550	1345		1565		
	1200		1250			1405	1375				1440	1660			
	1300		1350			1505	1475				1530	1750			
	1400		1450			1605	1575			1620	1840				
	600		400			600	450			140	200	170	75	60	10
500		550	720	690	740		825								
600		650	820	790	805		890								
700		750	920	890	930		1015								
800		850	1020	990	350		1000	1100							
900		950	1120	1090			1075	1205							
1000		1050	1220	1190			500	1290	1545						
1100		1150	1320	1290	1375			1635							
1200		1250	1420	1390	1460			1735							

# M型アト可変側溝用甲蓋



呼び名	寸法 (mm)			参考質量 kg
	a	b	t	
300	355	345	95	38
400	460	450	110	58
500	565	555	125	81
600	670	650	140	108

# 集水柵 (400・450・500)



□400

寸法 (mm)			参考 質量 kg
a	t	H	
400	150	500	387
		550	426
		600	465
		650	504
		700	542
		750	581
		800	620
		850	659
		900	697
		950	736
		1000	775
		1050	814
		1100	853
		1150	891
1200	930		

□450

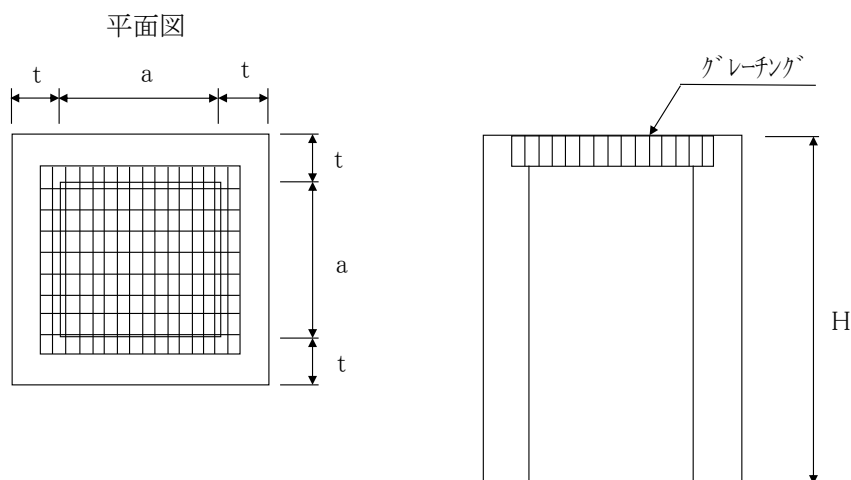
寸法 (mm)			参考 質量 kg
a	t	H	
450	150	500	423
		550	465
		600	507
		650	549
		700	592
		750	634
		800	676
		850	719
		900	761
		950	803
		1000	846
		1050	888
		1100	930
		1150	972
1200	1015		

□500

寸法 (mm)			参考 質量 kg
a	t	H	
500	150	500	458
		550	504
		600	549
		650	595
		700	641
		750	687
		800	733
		850	779
		900	824
		950	870
		1000	916
		1050	962
		1100	1008
		1150	1053
1200	1099		

※ 参考質量はグレーチング別です (サイズによっては2段となります)

# 集水柵 (600・700)



□600 t=150

寸法 (mm)			参考質量 kg
a	t	H	
600	150	650	687
		700	740
		750	793
		800	846
		850	898
		900	951
		950	1004
		1000	1057
		1050	1110
		1100	1163
		1150	1216
		1200	1269

□600 t=200

寸法 (mm)			参考質量 kg
a	t	H	
600	200	650	977
		700	1052
		750	1128
		800	1203
		850	1278
		900	1353
		950	1428
		1000	1504
		1050	1579
		1100	1654
		1150	1729
		1200	1804

□700 t=150

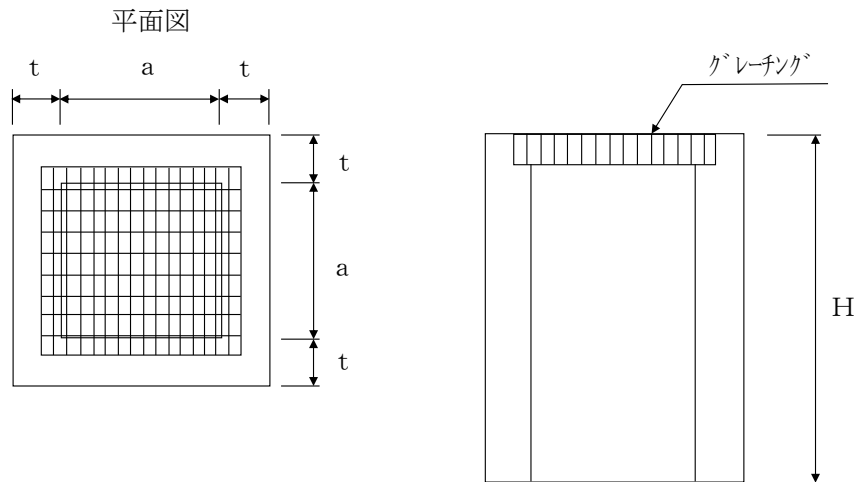
寸法 (mm)			参考質量 kg
a	t	H	
700	150	700	838
		750	898
		800	958
		850	1018
		900	1078
		950	1138
		1000	1198
		1050	1258
		1100	1318
		1150	1378
		1200	1438

□700 t=200

寸法 (mm)			参考質量 kg
a	t	H	
700	200	700	1184
		750	1269
		800	1353
		850	1438
		900	1522
		950	1607
		1000	1692
		1050	1776
		1100	1861
		1150	1945
		1200	2030

※ 参考質量はグレーチング別です (サイズによっては2段となります)

# 集水柵 (800・900)



□800 t=150

寸法 (mm)			参考 質量 kg
a	t	H	
800	150	650	870
		700	937
		750	1004
		800	1071
		850	1138
		900	1205
		950	1272
		1000	1339
		1050	1406
		1100	1473
		1150	1540
		1200	1607

□800 t=200

寸法 (mm)			参考 質量 kg
a	t	H	
800	200	650	1222
		700	1316
		750	1410
		800	1504
		850	1598
		900	1692
		950	1786
		1000	1880
		1050	1974
		1100	2068
		1150	2162
		1200	2250

□900 t=150

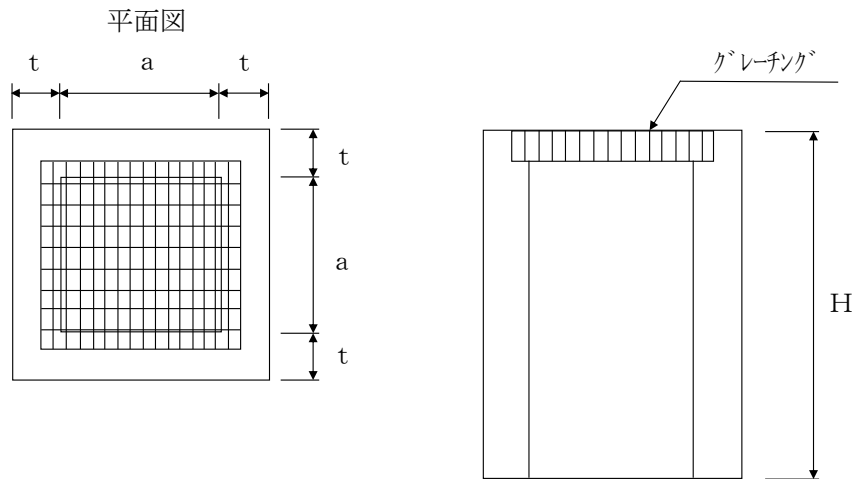
寸法 (mm)			参考 質量 kg
a	t	H	
900	150	700	1036
		750	1110
		800	1184
		850	1258
		900	1332
		950	1406
		1000	1480
		1050	1554
		1100	1628
		1150	1702
		1200	1776

□900 t=200

寸法 (mm)			参考 質量 kg
a	t	H	
900	200	700	1447
		750	1551
		800	1654
		850	1758
		900	1861
		950	1964
		1000	2068
		1050	2171
		1100	2274
		1150	2378
		1200	2481

※ 参考質量はグレーチング別です (サイズによっては2段となります)

# 集水桝 (1000)



□1000 t=150

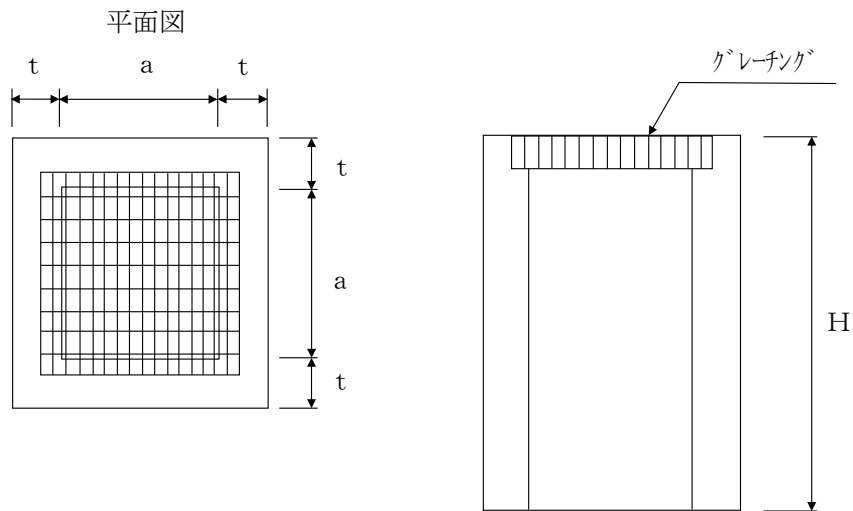
寸法 (mm)			参考 質量 kg
a	t	H	
1000	150	650	1053
		700	1135
		750	1216
		800	1297
		850	1378
		900	1459
		950	1540
		1000	1621
		1050	1702
		1100	1783
		1150	1864
		1200	1945

□1000 t=200

寸法 (mm)			参考 質量 kg
a	t	H	
1000	200	650	1466
		700	1579
		750	1692
		800	1804
		850	1917
		900	2030
		950	2143
		1000	2256
		1050	2368
		1100	2481
		1150	2594
		1200	2707

※ 参考質量はグレーチング別です (サイズによっては2段となります)

# 集水桝 (1100)



□1100 t=150

寸法 (mm)			参考 質量 kg
a	t	H	
1100	150	650	1145
		700	1234
		750	1323
		800	1410
		850	1498
		900	1586
		950	1674
		1000	1762
		1050	1850
		1100	1938
		1150	2026
		1200	2115

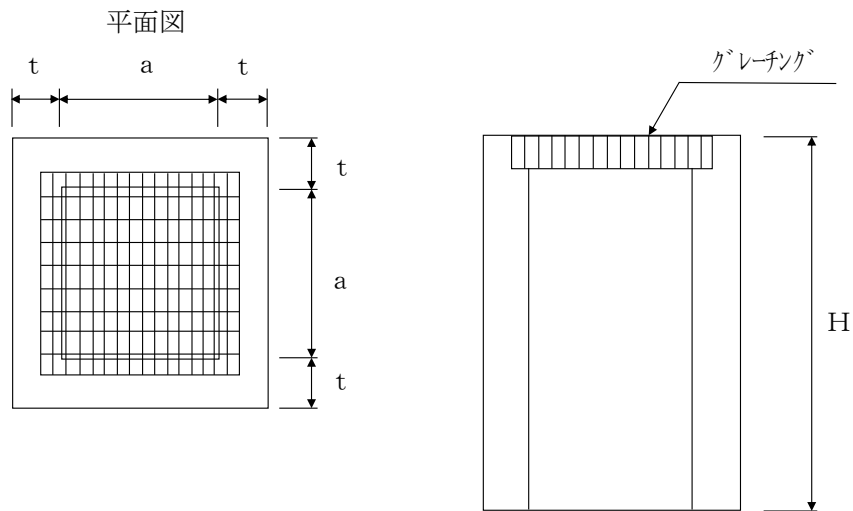
□1100 t=200

寸法 (mm)			参考 質量 kg
a	t	H	
1100	200	650	1588
		700	1710
		750	1833
		800	1955
		850	2077
		900	2199
		950	2321
		1000	2444
		1050	2566
		1100	2688
		1150	2810
		1200	2932

※ 参考質量はグレーチング別です (サイズによっては2段となります)



# 集水桝 (1200)



□1200 t=150

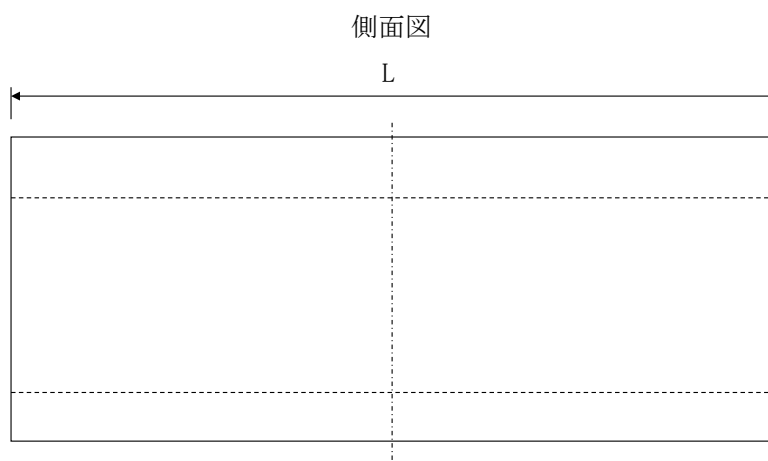
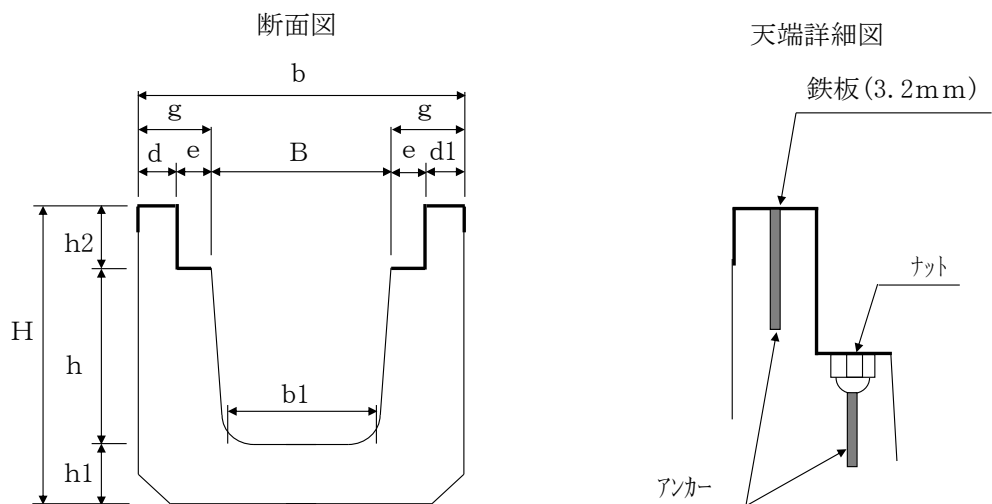
寸法 (mm)			参考 質量 kg
a	t	H	
1200	150	650	1588
		700	1710
		750	1833
		800	1955
		850	2077
		900	2199
		950	2321
		1000	2444
		1050	2566
		1100	2688
		1150	2810
		1200	2932

□1200 t=200

寸法 (mm)			参考 質量 kg
a	t	H	
1200	200	650	2062
		700	2220
		750	2379
		800	2538
		850	2696
		900	2855
		950	3013
		1000	3172
		1050	3331
		1100	3489
		1150	3648
		1200	3807

※ 参考質量はグレーチング別です (サイズによっては2段となります)

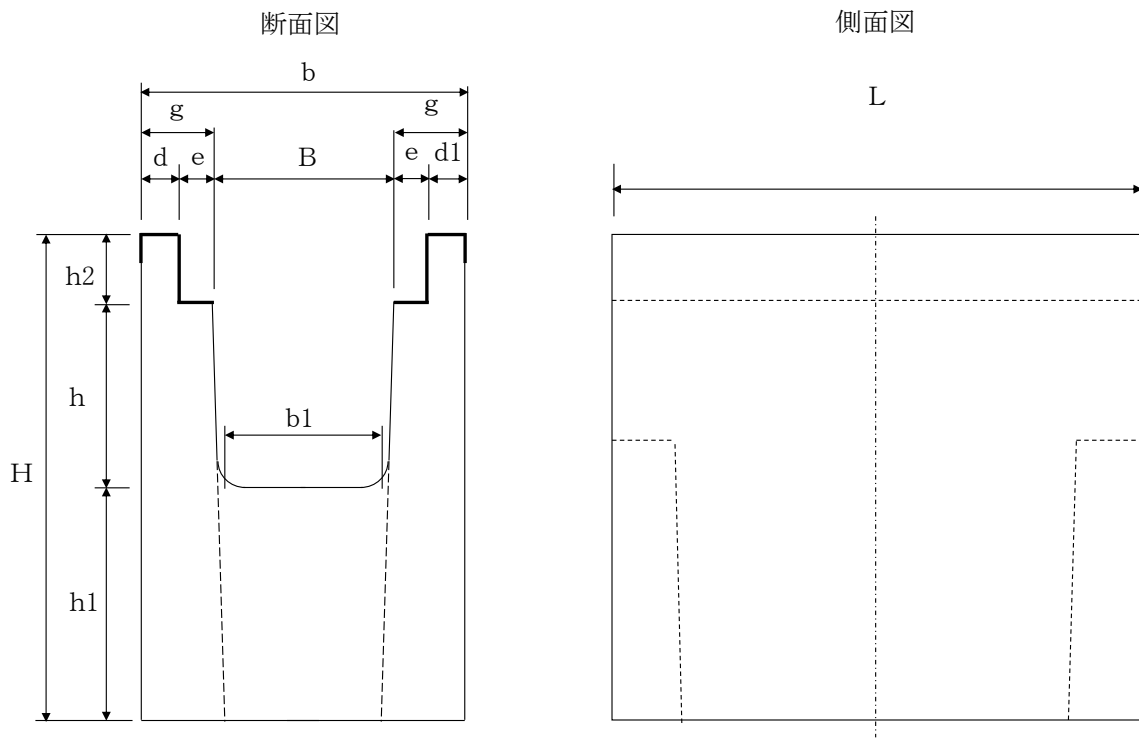
# FGU-S ロング (ボルト固定式横断側溝・鉄板巻き)



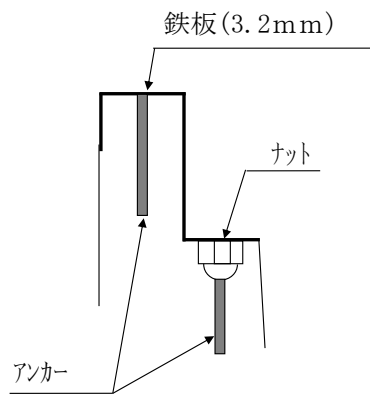
呼び名	寸法 (mm)												参考質量 kg	
	B	b	b1	H	d	d1	e	f	g	h	h1	h2		L
300×300	300	600	285	550	80	80	70	150	150	300	120	130	4000	1780
300×400	300	600	285	650	80	80	70	150	150	400	120	130	4000	2073
300×500	300	600	285	750	80	80	70	150	150	500	120	130	4000	2370
400×400	400	700	385	650	80	80	70	150	150	400	120	130	4000	2188
400×500	400	700	380	750	80	80	70	150	150	500	120	130	3000	1860
500×500	500	800	485	770	80	80	70	150	150	500	120	150	3000	1980
600×600	600	900	560	900	80	80	70	150	150	600	150	150	2000	1670

※ グレーチングは細目やスベリ止め等対応致します。

# 横断柵300用



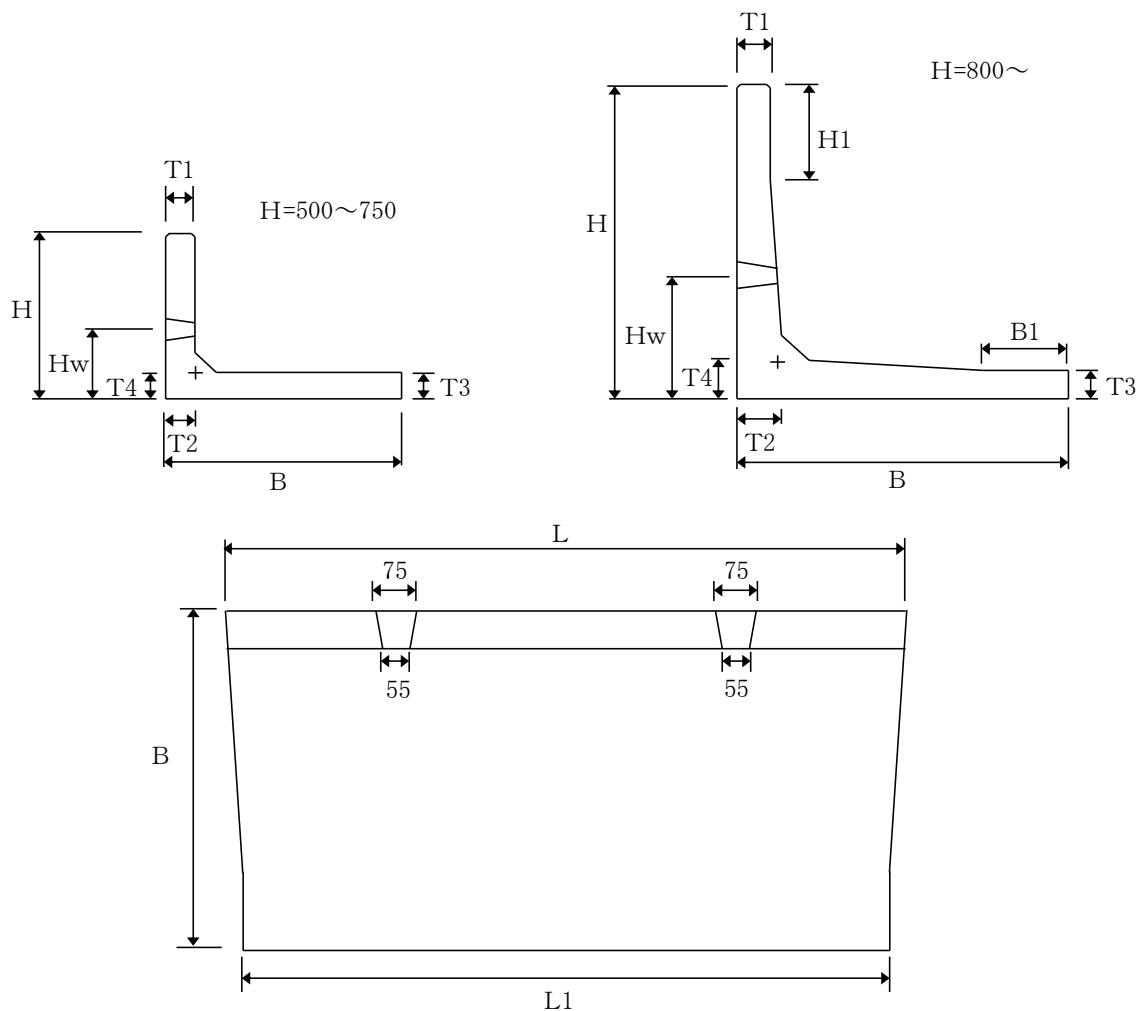
天端詳細図



呼び名	寸法 (mm)													参考質量 kg
	B	b	b1	H	d	d1	e	f	g	h	h1	h2	L	
300×300	300	600	285	1080	80	80	70	150	150	300	650	130	1000	910
300×400	300	600	280	1080	80	80	70	150	150	400	550	130	1000	891
300×500	300	600	275	1080	80	80	70	150	150	500	450	130	1000	871

# L型擁壁 I型

上載荷重：3.5kN/m<sup>2</sup> 裏込土：体積重量19kN/m<sup>3</sup> 内部摩擦角：30°



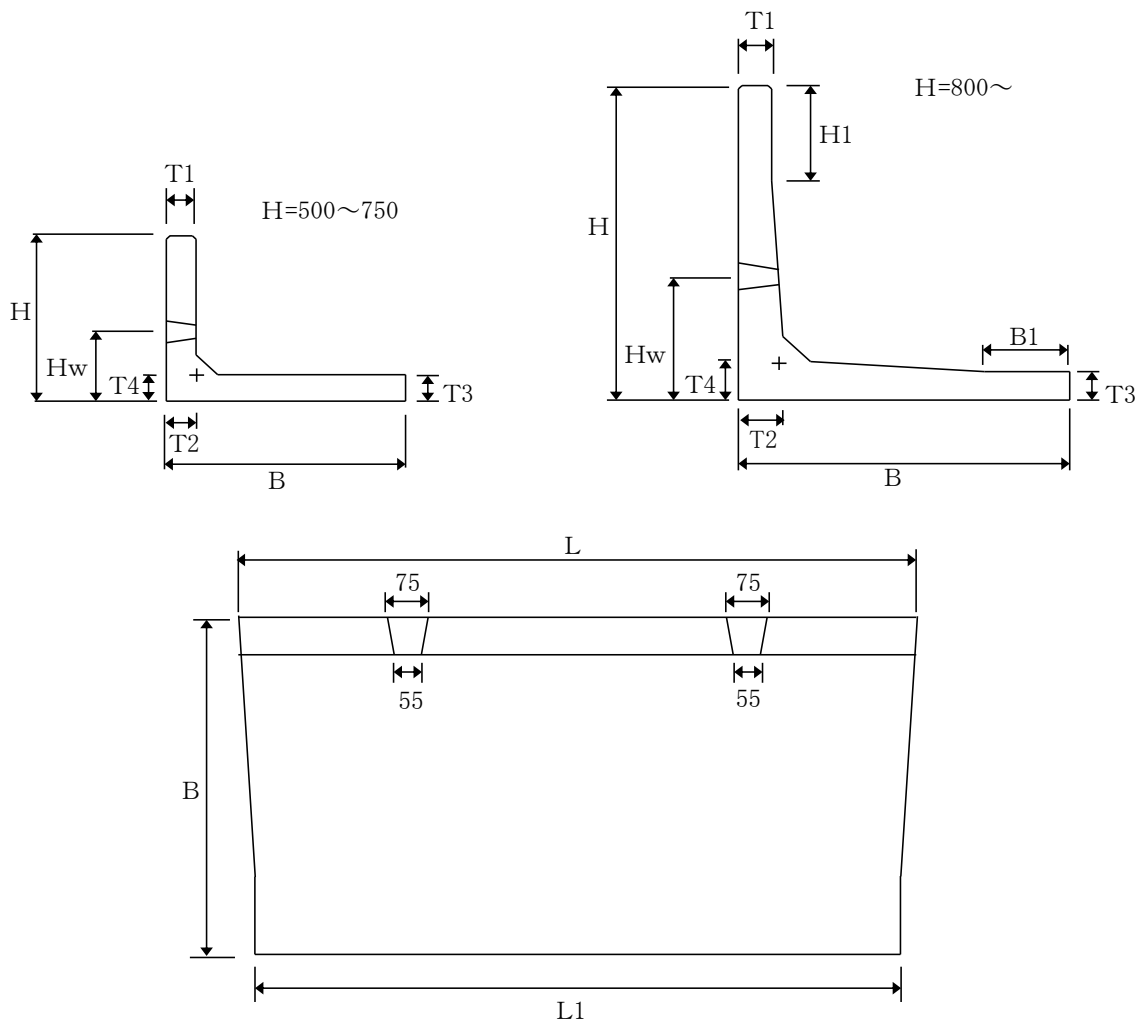
名称	寸法 (mm)											参考質量 kg
	H	B	L	L1	T1	T2	T3	T4	H1	B1	Hw	
500 (I型)	500	450	2000	1956	70	70	70	70	-	-	200	302
600 (I型)	600	500	2000	1950	70	70	70	70	-	-	250	351
700 (I型)	700	550	2000	1950	70	70	70	70	-	-	250	400
750 (I型)	750	550	2000	1950	70	70	70	70	-	-	250	417
800 (I型)	800	600	2000	1940	70	90	70	90	300	0	300	511
900 (I型)	900	650	2000	1940	70	90	70	90	400	50	300	560
1000 (I型)	1000	700	2000	1940	70	90	70	90	500	100	300	609
1100 (I型)	1100	800	2000	1930	70	100	70	100	300	0	400	743
1200 (I型)	1200	850	2000	1930	70	100	70	100	400	50	400	792
1250 (I型)	1250	850	2000	1930	70	100	70	100	450	50	400	809
1300 (I型)	1300	900	2000	1920	80	110	80	110	300	0	500	964
1400 (I型)	1400	950	2000	1920	80	110	80	110	400	50	500	1021
1500 (I型)	1500	1000	2000	1920	80	110	80	110	500	100	500	1077
1600 (I型)	1600	1100	2000	1910	80	120	80	120	300	0	550	1253
1700 (I型)	1700	1150	2000	1910	80	120	80	120	400	50	550	1309
1750 (I型)	1750	1150	2000	1910	80	120	80	120	450	50	550	1328
1800 (I型)	1800	1200	2000	1900	80	130	80	130	300	0	650	1467
1900 (I型)	1900	1250	2000	1900	80	130	80	130	400	50	650	1524
2000 (I型)	2000	1300	2000	1900	80	130	80	130	500	100	650	1580
2100 (I型)	2100	1450	2000	1890	90	150	90	150	300	0	750	1992
2200 (I型)	2200	1500	2000	1890	90	150	90	150	400	50	750	2056
2250 (I型)	2250	1500	2000	1890	90	150	90	150	450	50	750	2077
2300 (I型)	2300	1550	2000	1880	90	170	90	170	300	0	850	2356
2400 (I型)	2400	1600	2000	1880	90	170	90	170	400	50	850	2420
2500 (I型)	2500	1650	2000	1880	90	170	90	170	500	100	850	2483

# L型擁壁 II型

上載荷重：10kN/m<sup>2</sup>

裏込土：体積重量19kN/m<sup>3</sup>

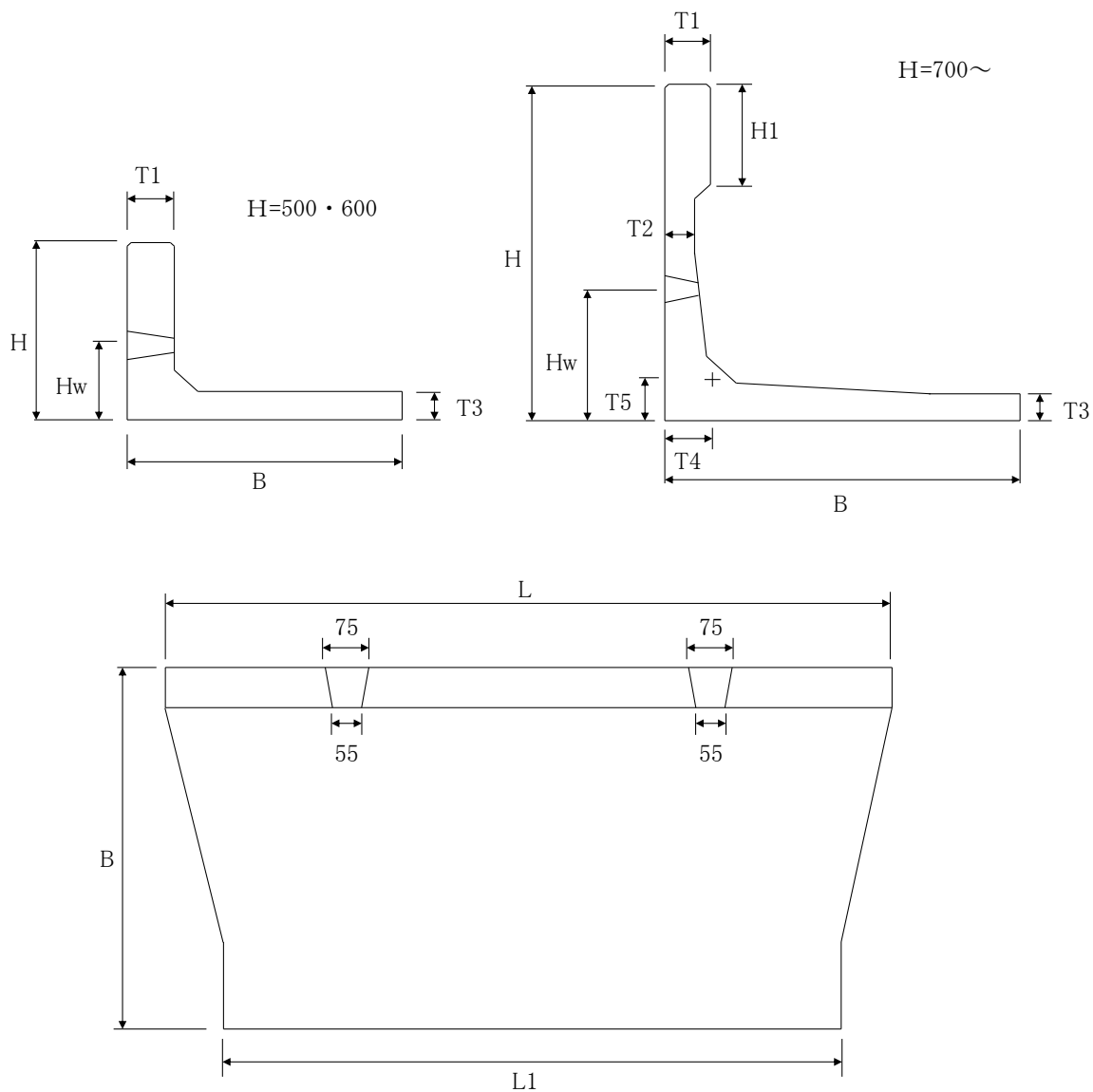
内部摩擦角：30°



名称	寸法 (mm)											参考質量 kg
	H	B	L	L1	T1	T2	T3	T4	H1	B1	Hw	
500 (II型)	500	650	2000	1956	70	70	70	70	-	-	200	367
600 (II型)	600	700	2000	1950	70	70	70	70	-	-	250	417
700 (II型)	700	750	2000	1950	70	70	70	70	-	-	250	466
750 (II型)	750	750	2000	1950	70	70	70	70	-	-	250	482
800 (II型)	800	800	2000	1940	70	90	70	90	300	200	300	576
900 (II型)	900	850	2000	1940	70	90	70	90	400	250	300	626
1000 (II型)	1000	900	2000	1940	70	90	70	90	500	300	300	675
1100 (II型)	1100	1000	2000	1930	70	100	70	100	300	200	400	809
1200 (II型)	1200	1050	2000	1930	70	100	70	100	400	250	400	858
1250 (II型)	1250	1050	2000	1930	70	100	70	100	450	250	400	875
1300 (II型)	1300	1100	2000	1920	80	110	80	110	300	200	500	1039
1400 (II型)	1400	1150	2000	1920	80	110	80	110	400	250	500	1096
1500 (II型)	1500	1200	2000	1920	80	110	80	110	500	300	500	1152
1600 (II型)	1600	1300	2000	1910	80	120	80	120	300	200	550	1328
1700 (II型)	1700	1350	2000	1910	80	120	80	120	400	250	550	1384
1750 (II型)	1750	1350	2000	1910	80	120	80	120	450	250	550	1403
1800 (II型)	1800	1400	2000	1900	80	130	80	130	300	200	650	1542
1900 (II型)	1900	1450	2000	1900	80	130	80	130	400	250	650	1599
2000 (II型)	2000	1500	2000	1900	80	130	80	130	500	300	650	1655
2100 (II型)	2100	1600	2000	1890	90	150	90	150	300	150	750	2056
2200 (II型)	2200	1650	2000	1890	90	150	90	150	400	200	750	2119
2250 (II型)	2250	1650	2000	1890	90	150	90	150	450	200	750	2140
2300 (II型)	2300	1700	2000	1880	90	170	90	170	300	150	850	2420
2400 (II型)	2400	1750	2000	1880	90	170	90	170	400	200	850	2483
2500 (II型)	2500	1800	2000	1880	90	170	90	170	500	250	850	2547

# L型擁壁 LS (天端120) 5kN

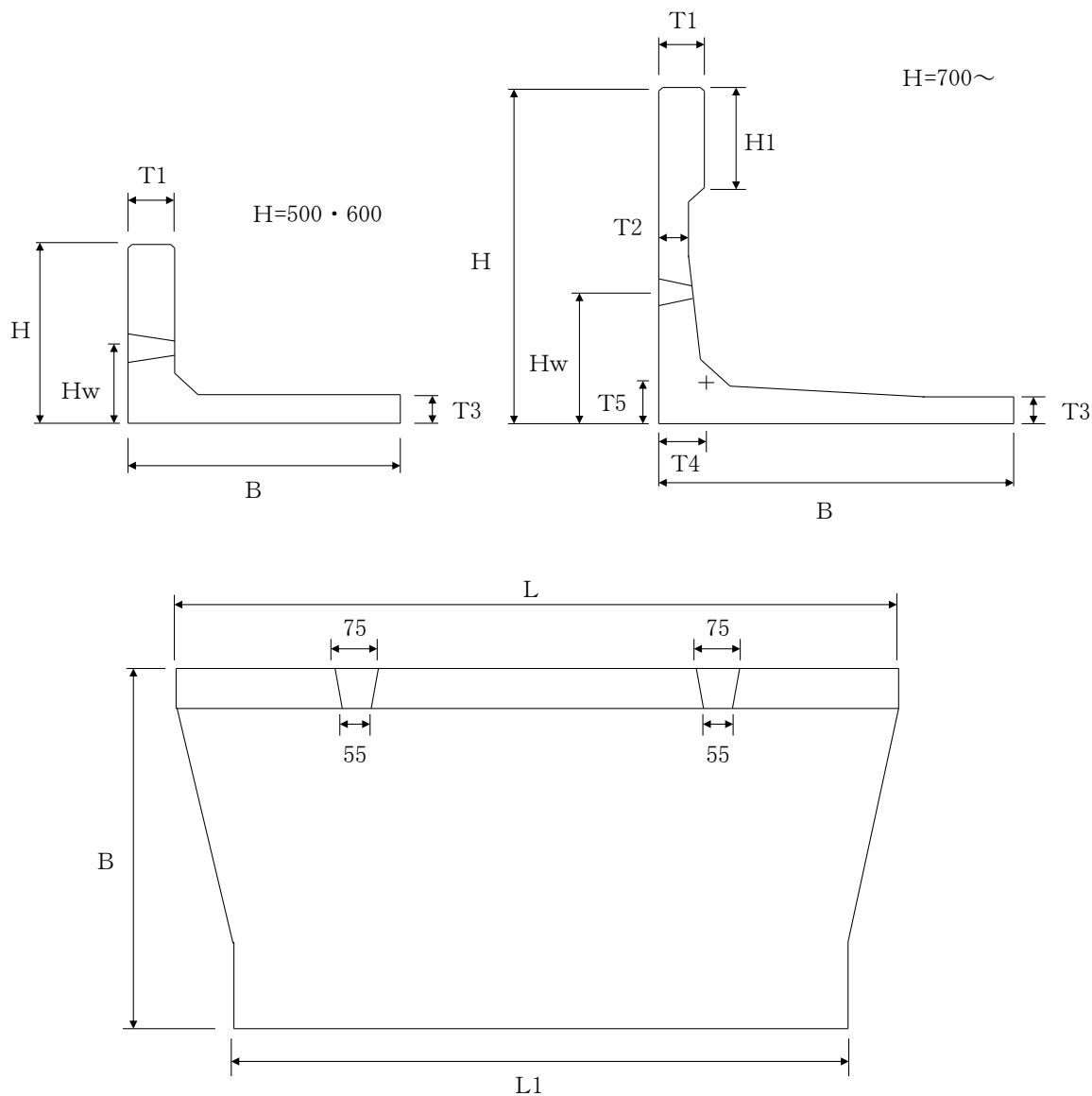
上戴荷重：5kN/m<sup>2</sup> 裏込土：体積重量19kN/m<sup>3</sup> 内部摩擦角：30°



名称	寸法 (mm)											参考質量 kg
	H	B	L	L1	T1	T2	T3	T4	T5	H1	Hw	
LS 500	500	450	2000	1700	120	-	80	-	-	-	200	406
LS 600	600	500	2000	1820	120	-	80	-	-	-	200	484
LS 700	700	600	2000	1820	120	80	80	80	80	300	300	526
LS 750	750	610	2000	1700	120	80	80	80	80	300	350	543
LS 800	800	650	2000	1820	120	80	80	80	80	300	350	582
LS 900	900	700	2000	1820	120	80	80	80	80	300	350	637
LS1000	1000	770	2000	1700	120	80	80	80	80	300	350	691
LS1200	1200	900	2000	1820	120	80	80	100	100	300	400	906
LS1250	1250	930	2000	1700	120	80	80	100	100	300	400	922
LS1500	1500	1080	2000	1700	120	80	80	110	110	300	500	1114
LS1600	1600	1150	2000	1820	120	85	85	130	130	300	600	1408
LS1700	1700	1200	2000	1820	120	85	85	130	130	300	600	1466
LS1750	1750	1250	2000	1700	120	85	85	130	130	300	650	1486
LS1800	1800	1250	2000	1820	120	85	85	130	130	300	650	1536
LS2000	2000	1400	2000	1700	120	85	85	130	130	300	650	1633
LS2250	2250	1520	2000	1880	120	90	90	175	175	300	700	2356
LS2500	2500	1670	2000	1880	120	90	90	175	175	550	700	2521

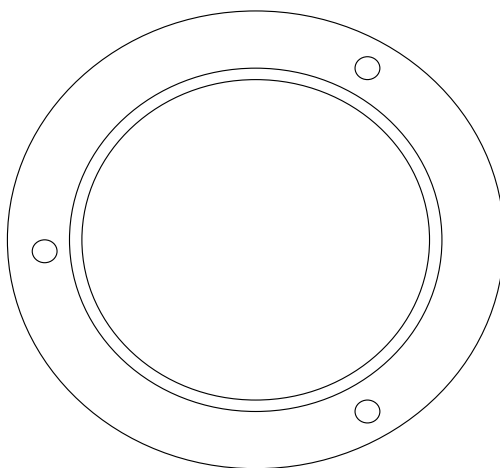
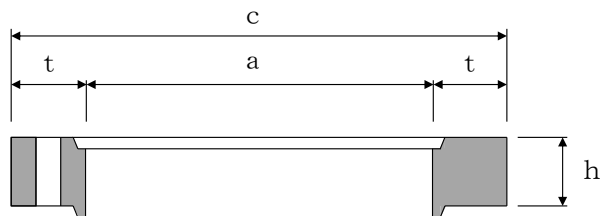
# L型擁壁 LS (天端120) 10 k N

上戴荷重：10kN/m<sup>2</sup> 裏込土：体積重量19kN/m<sup>3</sup> 内部摩擦角：30°



名称	寸法 (mm)											参考質量 kg
	H	B	L	L1	T1	T2	T3	T4	T5	H1	Hw	
LS 500	500	700	2000	1700	120	-	80	-	-	-	200	486
LS 600	600	750	2000	1820	120	-	80	-	-	-	200	569
LS 700	700	850	2000	1820	120	80	80	80	80	300	300	611
LS 750	750	850	2000	1700	120	80	80	80	80	300	350	620
LS 800	800	850	2000	1820	120	80	80	80	80	300	350	650
LS 900	900	900	2000	1820	120	80	80	80	80	300	350	706
LS 1000	1000	950	2000	1700	120	80	80	80	80	300	350	748
LS 1200	1200	1100	2000	1820	120	80	80	100	100	300	400	974
LS 1250	1250	1100	2000	1700	120	80	80	100	100	300	400	976
LS 1500	1500	1250	2000	1700	120	80	80	110	110	300	500	1168
LS 1600	1600	1300	2000	1820	120	85	85	130	130	300	600	1463
LS 1700	1700	1350	2000	1820	120	85	85	130	130	300	600	1527
LS 1750	1750	1400	2000	1700	120	85	85	130	130	300	650	1535
LS 1800	1800	1400	2000	1820	120	85	85	130	130	300	650	1591
LS 2000	2000	1550	2000	1700	120	85	85	130	130	300	650	1705
LS 2250	2250	1670	2000	1880	120	90	90	175	175	300	700	2415
LS 2500	2500	1800	2000	1880	120	90	90	175	175	550	700	2608

# エバホール 調整リング 0号・1号共通

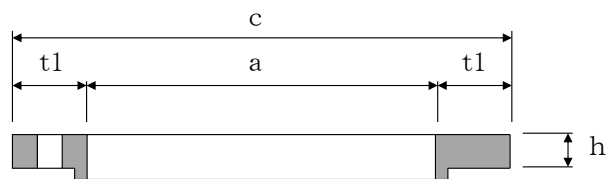


呼び名	記号	種類	寸法 (mm)				参考質量 kg
			a	c	t 1	h	
調整 リング	C R	10	600	820	110	100	68
		15	600	820	110	150	100
		20	600	820	110	200	120

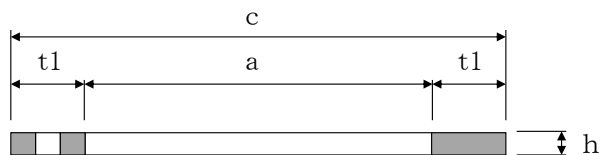


# エバホール パッキン 0号・1号共通

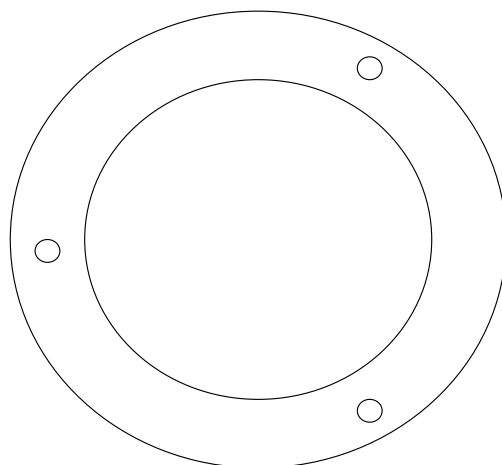
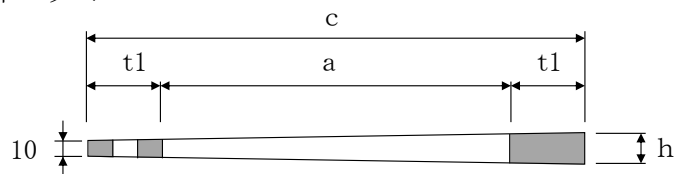
ニューレック調整リング RCR



ニューレックパッキン RCP

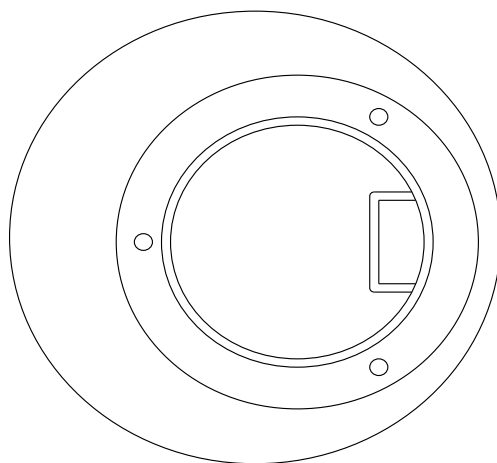
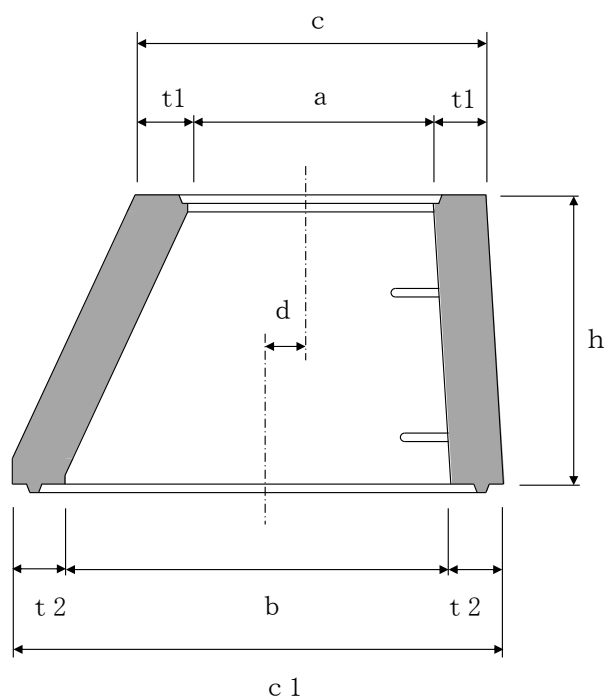


ニューレック傾斜パッキン KCP



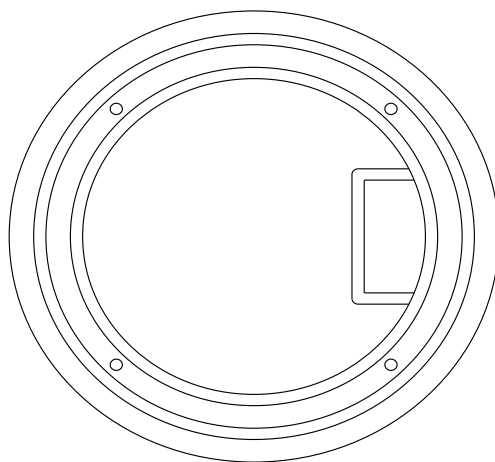
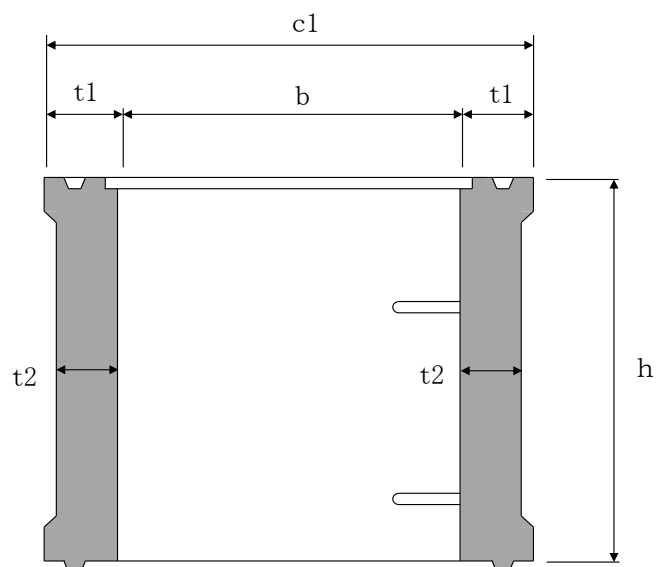
呼び名	記号	種類	寸法 (mm)				参考質量 kg
			a	c	t1	h	
リング	RCR	50	600	820	110	50	19
パッキン	RCP	10	600	820	110	10	3
		15	600	820	110	15	5
		20	600	820	110	20	7
		30	600	820	110	30	10
		40	600	820	110	40	14
傾斜 パッキン	KCP	10/20	600	820	110	20	5
		10/30	600	820	110	30	7
		10/40	600	820	110	40	9

# エバホール 斜壁



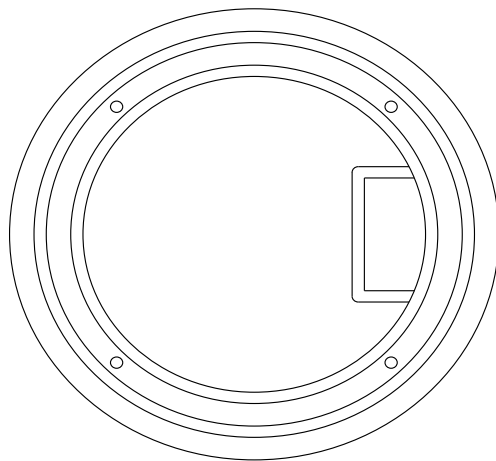
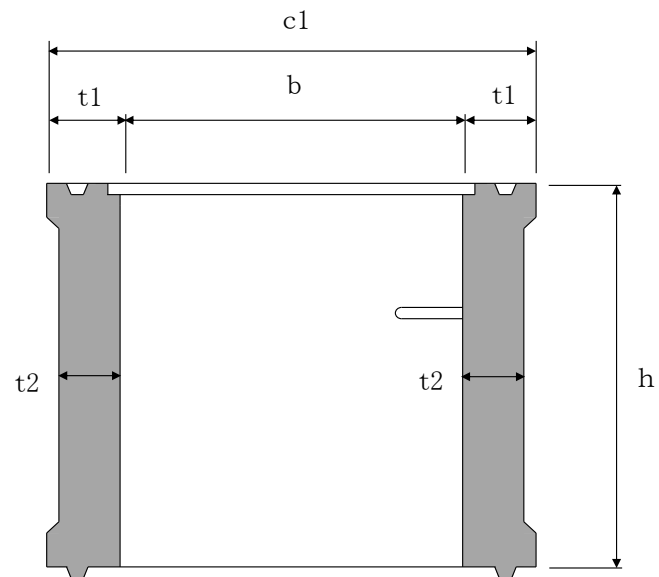
呼び名	記号	種類	寸法 (mm)								参考 質量 kg
			a	b	c	c1	t1	t2	h	d	
0号	TR	45	600	750	820	970	110	110	450	55	297
		60	600	750	820	970	110	110	600	55	396
1号	TR	30	600	900	820	1120	110	110	300	130	294
		45	600	900	820	1120	110	110	450	130	335
		60	600	900	820	1120	110	110	600	130	430

# エバホール 直壁



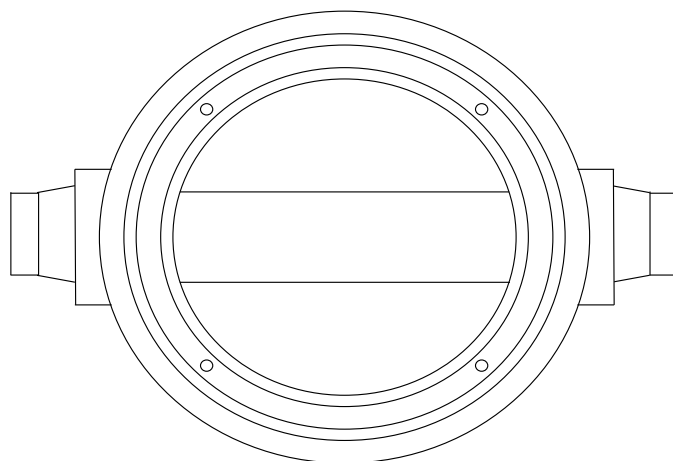
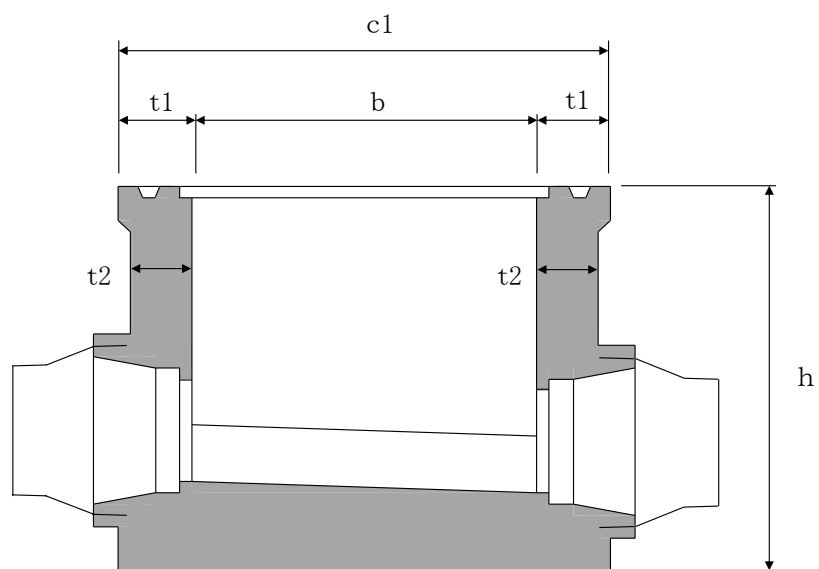
呼び名	記号	種類	寸法 (mm)					参考 質量 kg
			b	c1	t1	t2	h	
0号	AR	30	750	970	110	80	300	183
		60	750	970	110	80	600	330
		90	750	970	110	80	900	477
1号	AR	30	900	1120	110	80	300	215
		60	900	1120	110	80	600	393
		90	900	1120	110	80	900	571
		120	900	1120	110	80	1200	749
		150	900	1120	110	80	1500	927
		180	900	1120	110	80	1800	1105

# エバホール 管取付け壁



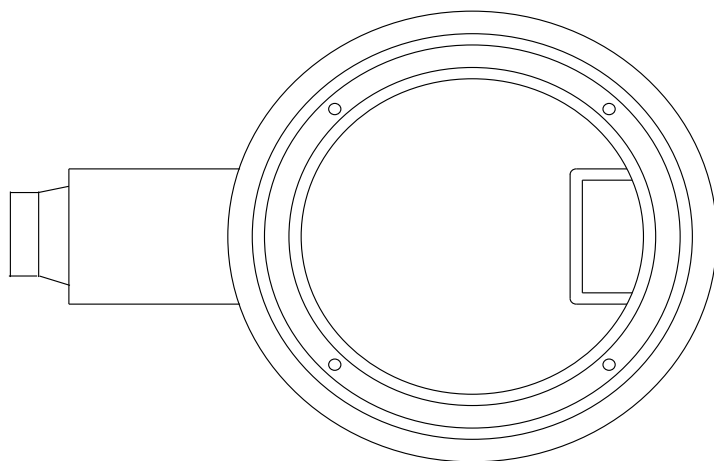
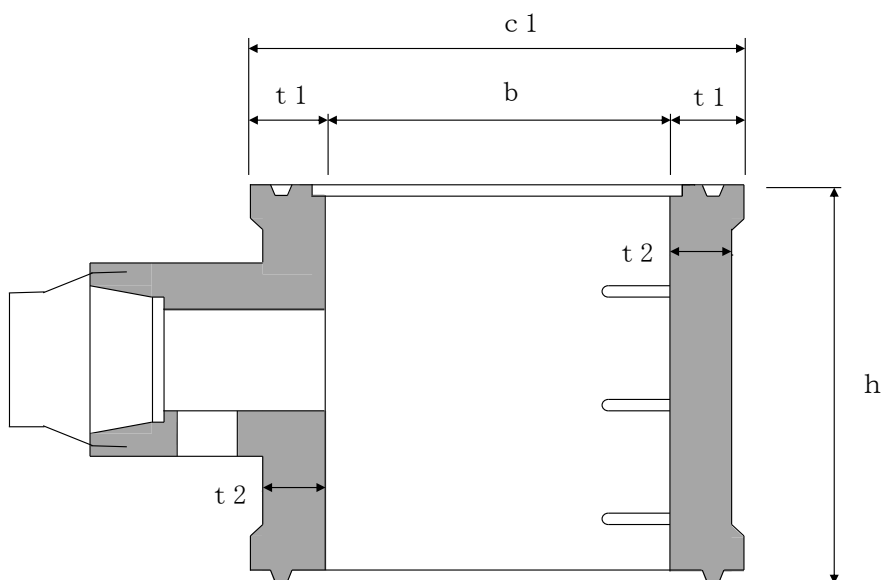
呼び名	記号	種類	寸法 (mm)					参考質量 kg
			b	c1	t1	t2	h	
0号	I B F A	60	750	970	110	80	600	330
		90	750	970	110	80	900	477
1号	I B F A	60	900	1120	110	80	600	393
		90	900	1120	110	80	900	571
		120	900	1120	110	80	1200	749
		150	900	1120	110	80	1500	927
		180	900	1120	110	80	1800	1105

# エバホール インバート付管取付け壁



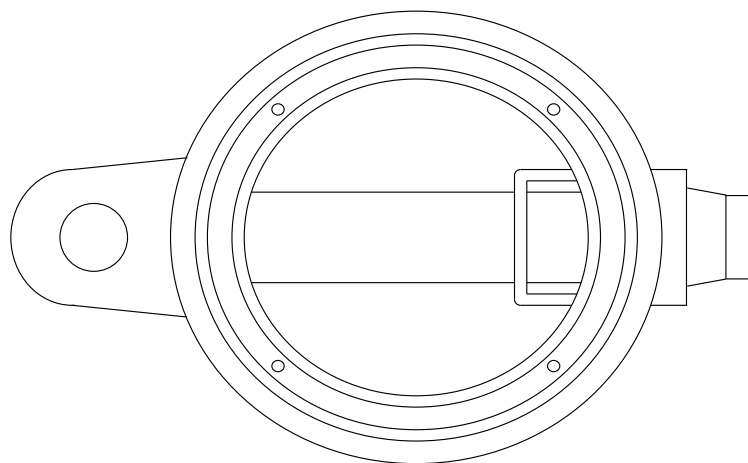
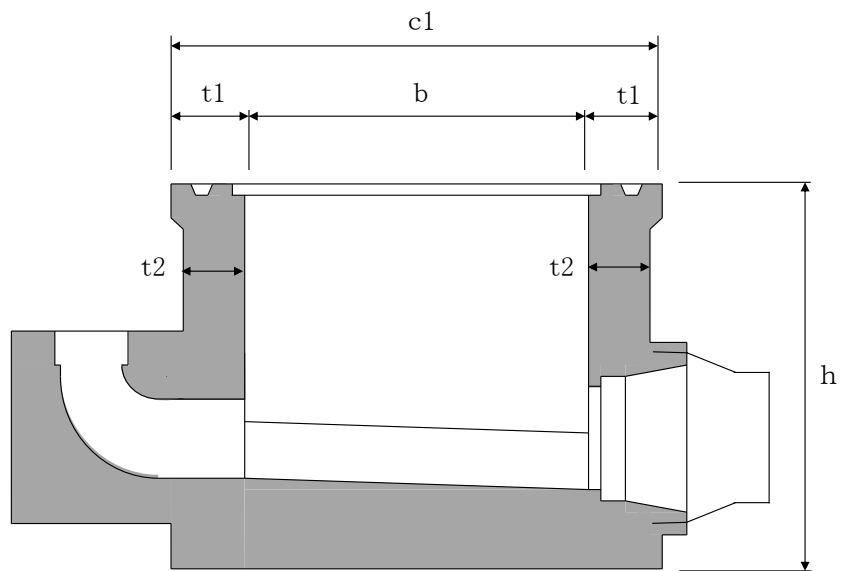
呼び名	記号	種類	寸法 (mm)					参考 質量 kg
			b	c1	t1	t2	h	
0号	I B	60	750	970	110	80	600	504
		90	750	970	110	80	900	749
1号	I B	60	900	1120	110	80	600	790
		90	900	1120	110	80	900	997
		120	900	1120	110	80	1200	1123

# エバホール 副管用直壁



呼び名	記号	種類	寸法 (mm)					参考 質量 kg
			b	c1	t1	t2	h	
0号	ARSL	60	750	970	110	80	600	569
		90	750	970	110	80	900	720
1号	ARSL	60	900	1120	110	80	600	500
		90	900	1120	110	80	900	736
		120	900	1120	110	80	1200	876

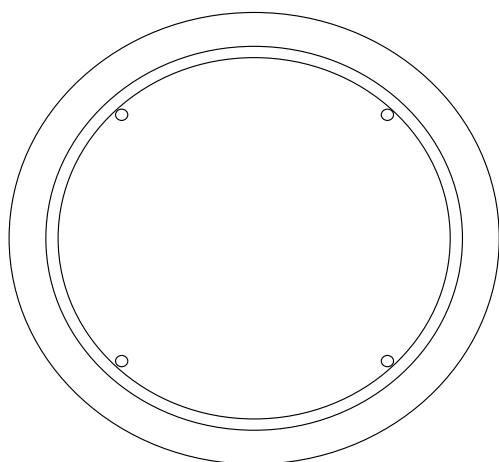
# エバホール 副管用インバート付管取付け壁



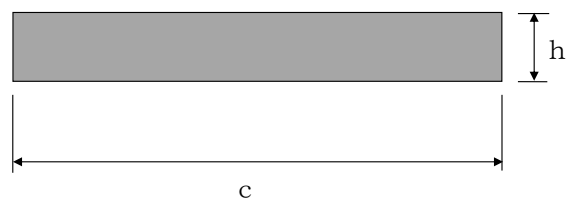
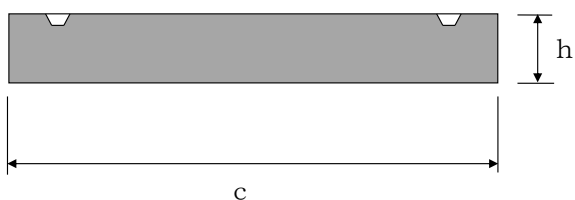
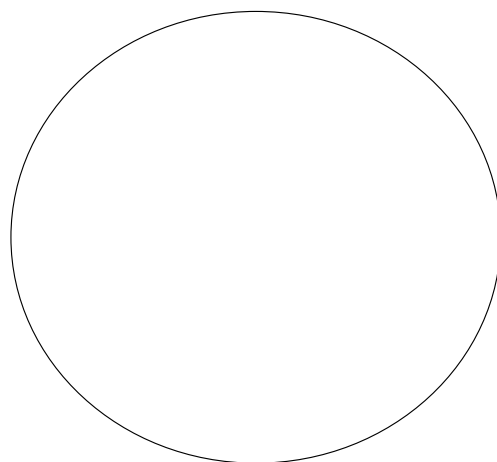
呼び名	記号	種類	寸法 (mm)					参考質量 kg
			b	c1	t1	t2	h	
0号	I B E	60	750	970	110	80	600	653
1号	I B E	60	900	1120	110	80	600	884
		90	900	1120	110	80	900	1063

# エバホール 底版

BPU (IBFA用)



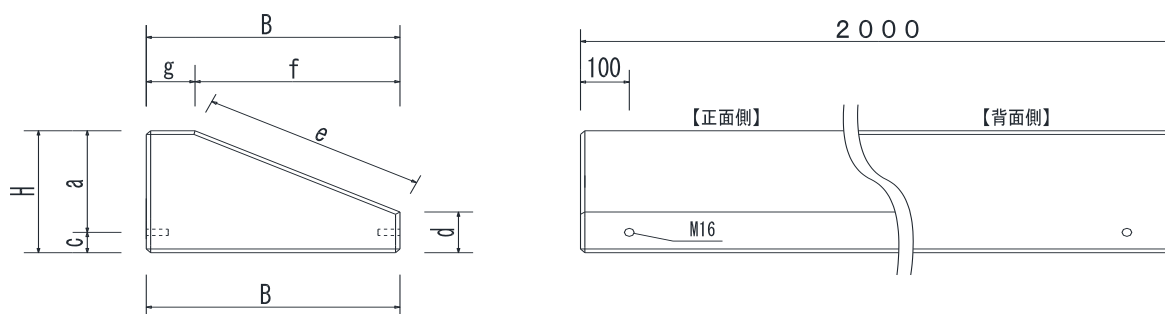
BP (IB用)



呼び名	記号	種類	寸法 (mm)		参考 質量 kg	備考
			c	h		
0号	BPU	11	1050	110	226	IBFA用
	BP	11	1050	110	226	IB用
1号	BPU	13	1200	130	353	IBFA用
	BP	13	1200	130	353	IB用



# 法面基礎 (A-I・II・III型)

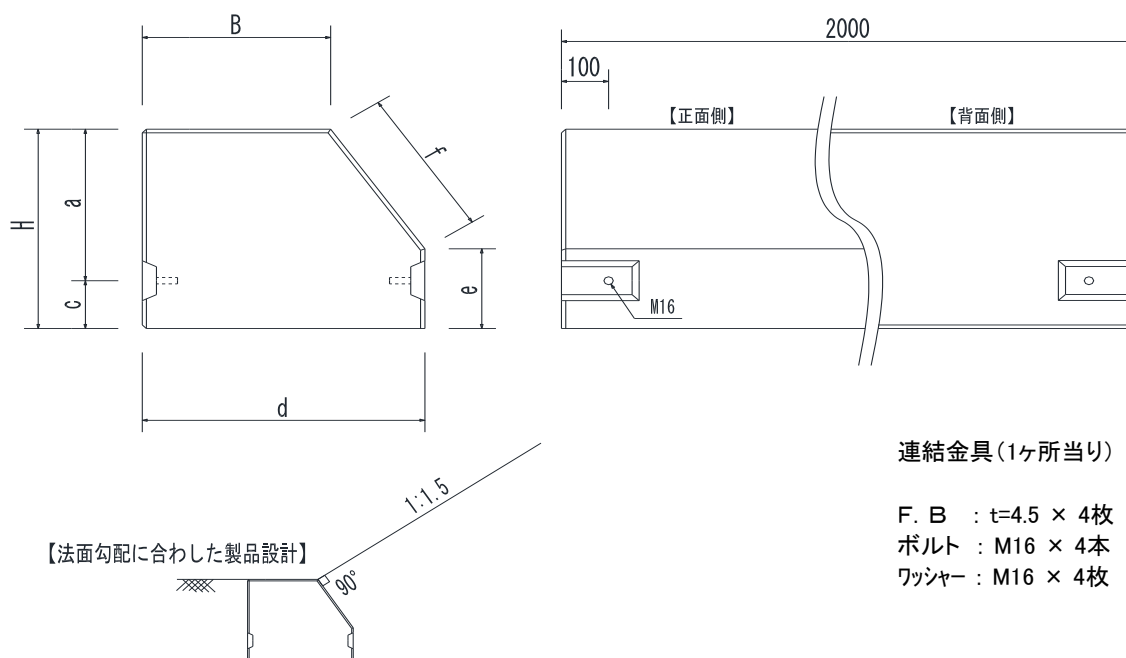


連結金具(1ヶ所当り)

F. B : t=2.3 × 2枚  
 ボルト : M16 × 4本  
 ワッシャー : M16 × 4枚

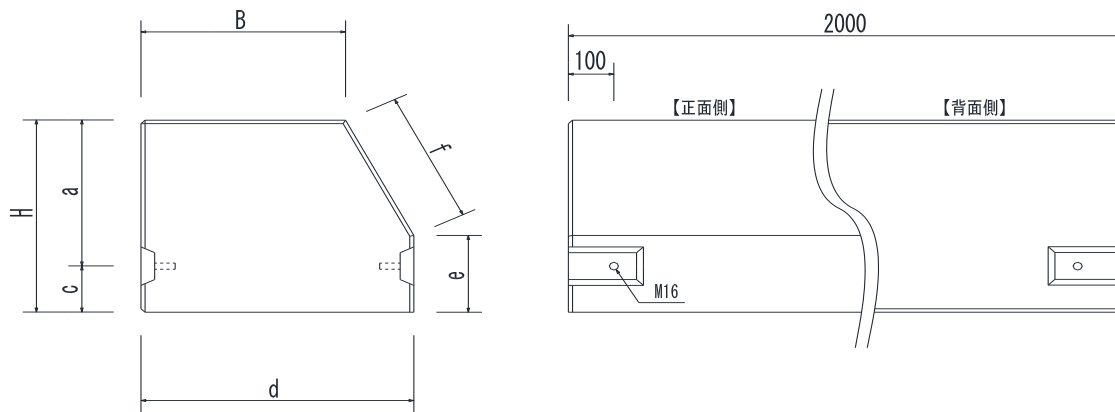
呼び名	寸法 (mm)								参考 質量 kg
	B	H	a	c	d	e	f	g	
I 型	400	300	225	75	150	335	300	100	446
II 型	520	300	250	50	100	465	420	100	524
III 型	550	350	300	50	100	515	450	100	625

# 法面基礎 1.5割勾配用 (B型・C型)

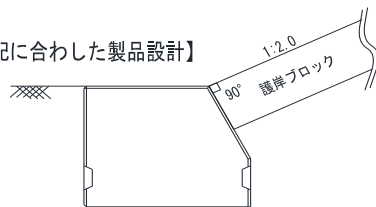


呼び名	寸法 (mm)							参考質量 kg
	B	H	a	c	d	e	f	
B型	400	400	300	100	550	175	270	930
C型	400	500	380	120	600	200	361	1238

## 法面基礎 2.0割勾配用 (B型・C型)



【法面勾配に合わせた製品設計】



連結金具 (1ヶ所当り)

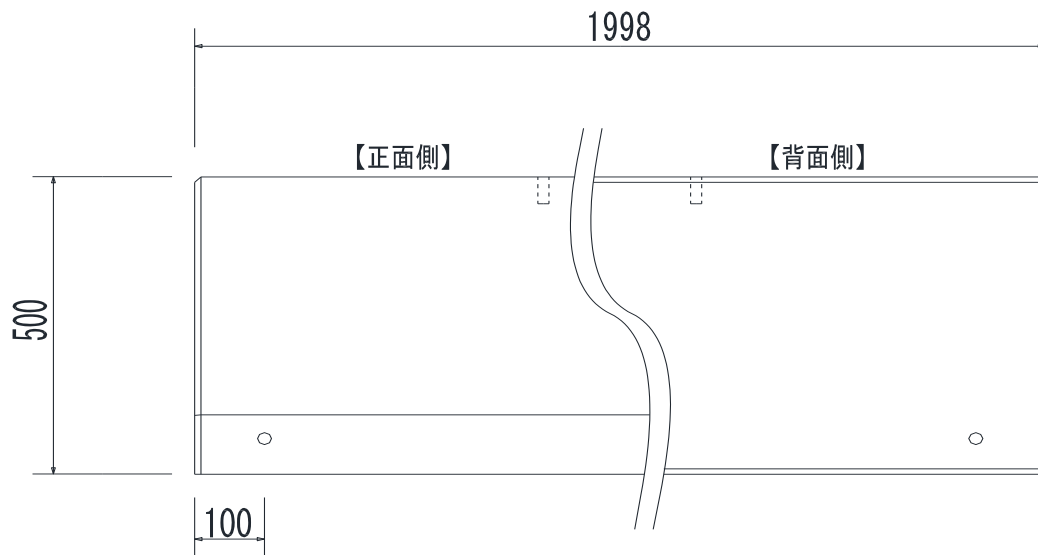
F. B : t=4.5 × 2枚

ボルト : M16 × 4本

ワッシャー : M16 × 4枚

呼び名	寸法 (mm)							参考質量 kg
	B	H	a	c	d	e	f	
B型	425	400	280	120	550	150	280	934
C型	450	500	380	120	600	200	335	1270

# 法面基礎 500×400/500× L1998 (4.0割勾配)



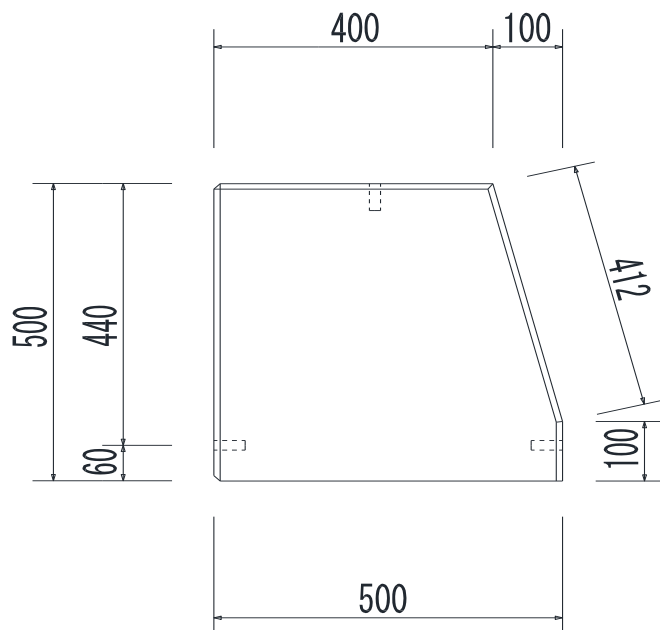
連結金具(1ヶ所当たり)

F. B : t=4.5 × 2枚

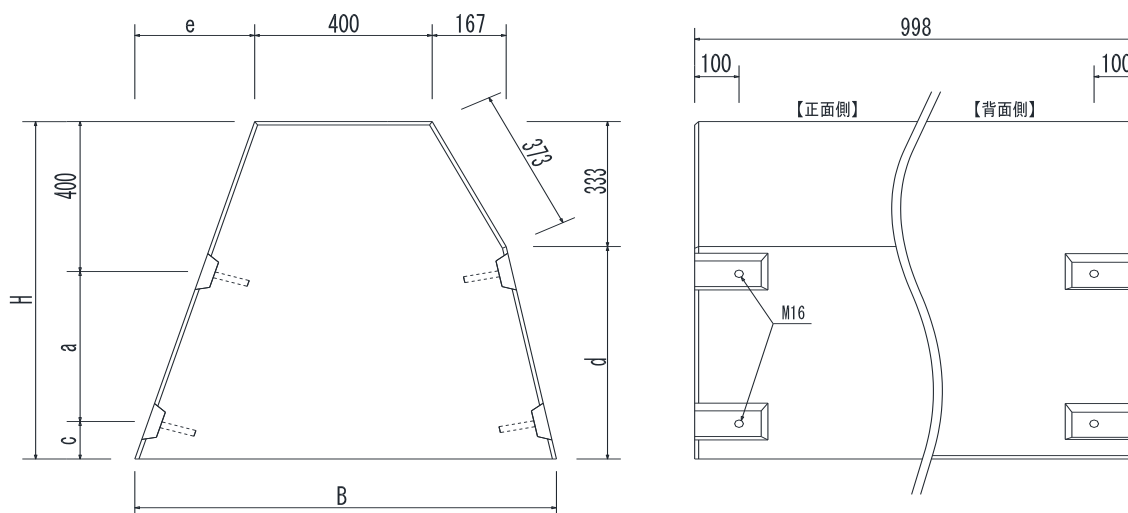
ボルト : M16 × 4本

ワッシャー : M16 × 4枚

規格質量 : 1,033kg



## 法面基礎 2.0割勾配用 (D型)



連結金具(1ヶ所当り)

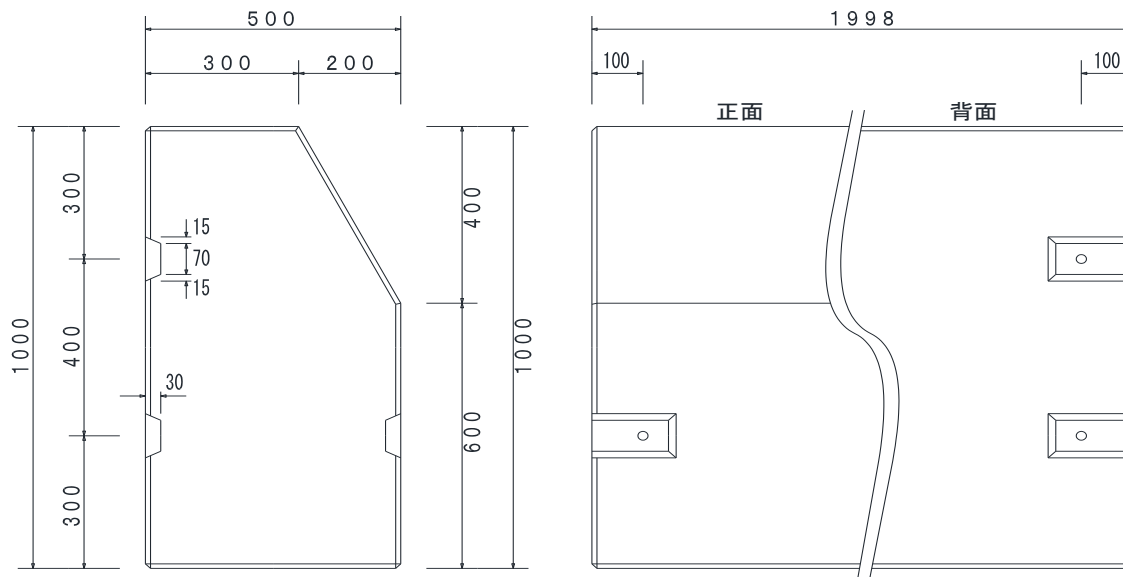
F. B : t=4.5 × 4枚

ボルト : M16 × 8本

ワッシャー : M16 × 8枚

呼び名	寸法 (mm)						参考 質量 kg
	B	H	a	c	d	e	
H= 900mm	950	900	400	100	567	270	1454
H=1000mm	1000	1000	400	200	667	300	1678

# 基礎兼用 カットオフコンクリート



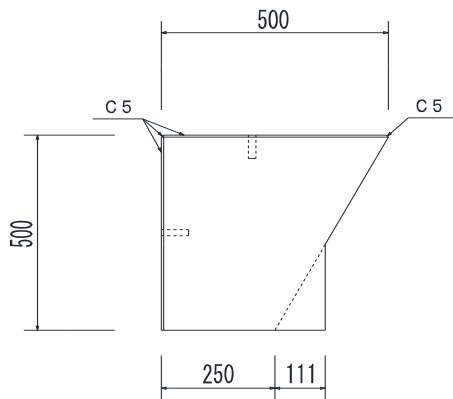
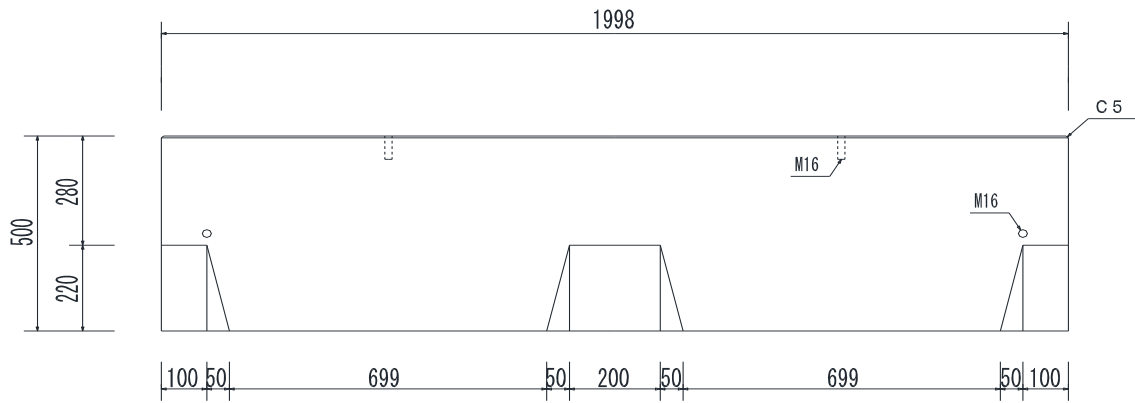
連結金具(1ヶ所当り)

F. B : t=4.5 × 3枚

ボルト : M16 × 6本

ワッシャー : M16 × 6枚

# 縦帯工 W500×H500×L1998



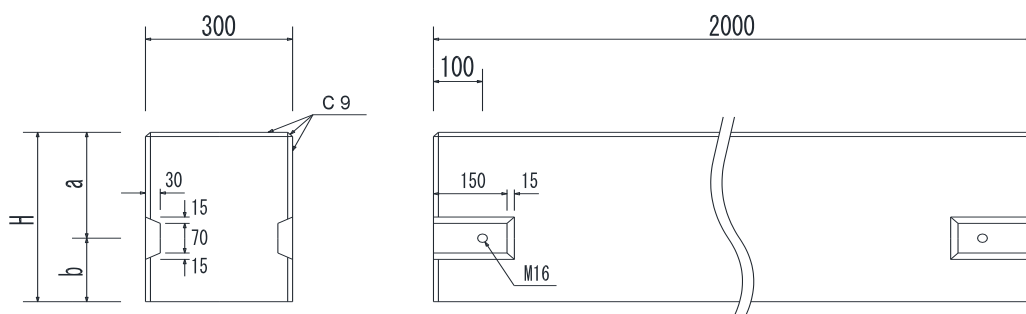
連結金具(1ヶ所当り)

F. B : t=4.5 × 1枚

ボルト : M16 × 2本

ワッシャー : M16 × 2枚

# 隔壁・小口止 300mm厚 (H=400~)



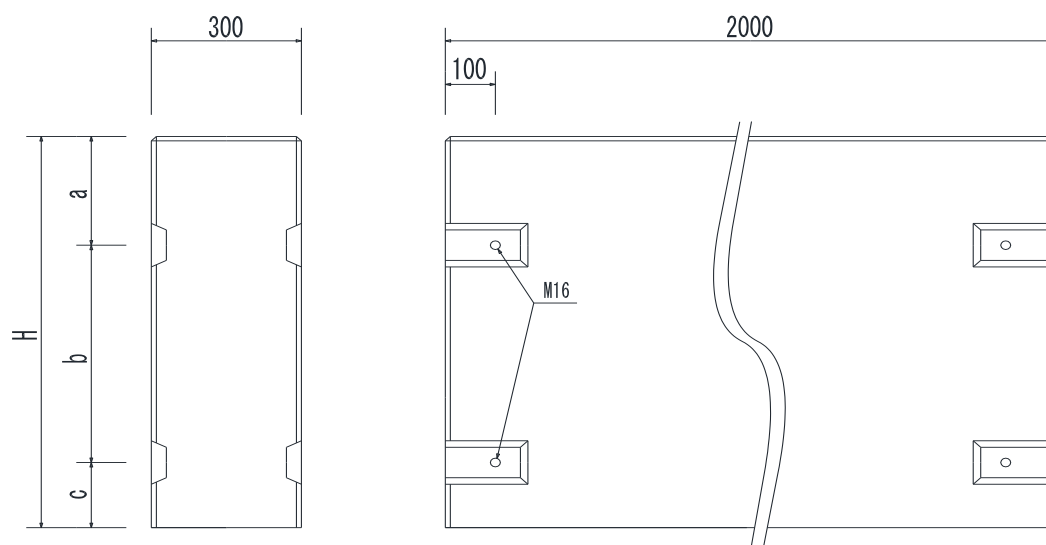
連結金具(1ヶ所当り)

F. B : t=2.3 × 2枚  
 ボルト : M16 × 4本  
 ワッシャー : M16 × 4枚

呼び名	寸法 (mm)			参考 質量 kg
	H	a	b	
300×400×2000	400	250	251	550
300×500×2000	500		251	686
300×600×2000	600		251	825
300×700×2000	700		251	962



# 隔壁・小口止 300mm厚 (H=800~)

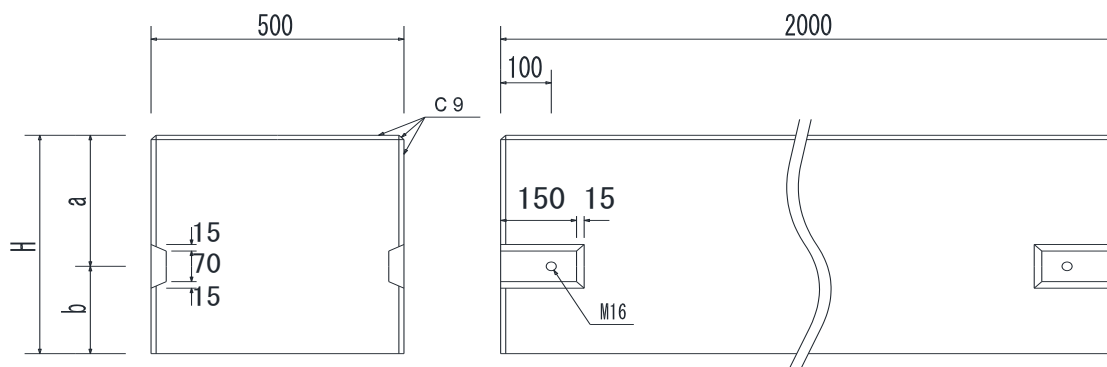


連結金具(1ヶ所当り)

F. B : t=4.5 × 4枚  
 ボルト : M16 × 8本  
 ワッシャー : M16 × 8枚

呼び名	寸法 (mm)			参考 質量 kg
	H	a	b	
300 × 800 × 2000	800	250	500	50
300 × 850 × 2000	850			100
300 × 900 × 2000	900			150
300 × 1000 × 2000	1000			250

# 隔壁・小口止 500mm厚 (H=500~)

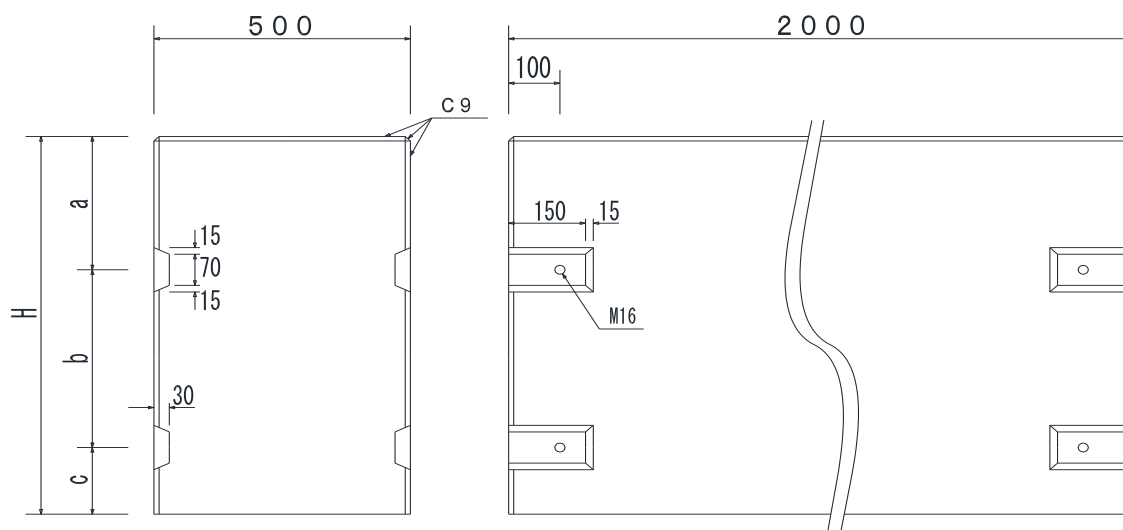


連結金具(1ヶ所当り)

F. B : t=4.5 × 2枚  
 ボルト : M16 × 4本  
 ワッシャー : M16 × 4枚

呼び名	寸法 (mm)			参考 質量 kg
	H	a	b	
500×500×2000	500	300	200	1145
500×600×2000	600		300	1378
500×700×2000	700		400	1608

# 隔壁・小口止 500mm厚 (H=800~)



連結金具(1ヶ所当り)

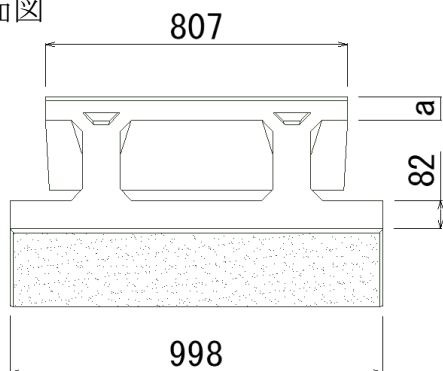
F. B : t=4.5 × 4枚  
 ボルト : M16 × 8本  
 ワッシャー : M16 × 8枚

呼び名	寸法 (mm)			参考 質量 kg
	H	a	b	
500 × 800 × 2000	800	300	400	100
500 × 850 × 2000	850			150
500 × 900 × 2000	900			200
500 × 1000 × 2000	1000			300

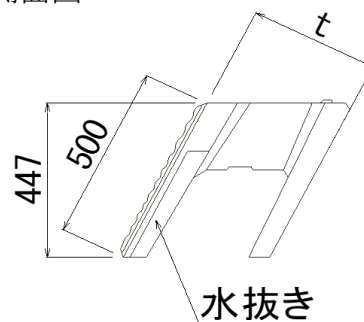
# ステラウォール

<350型>

正面図

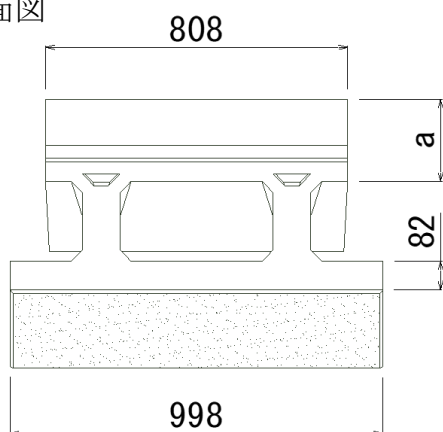


側面図

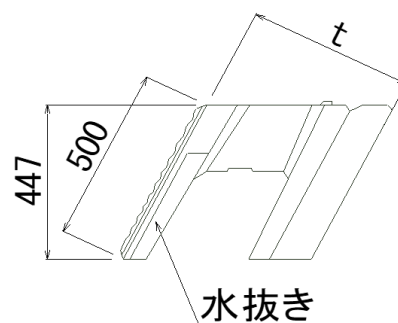


<450型・500型>

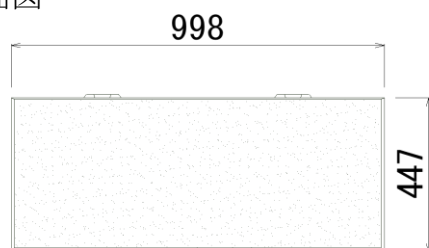
正面図



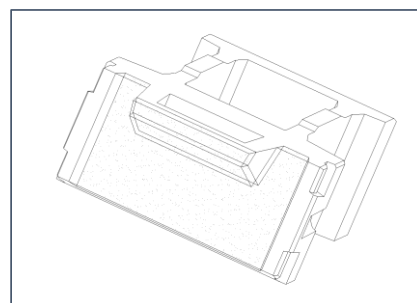
側面図



正面図



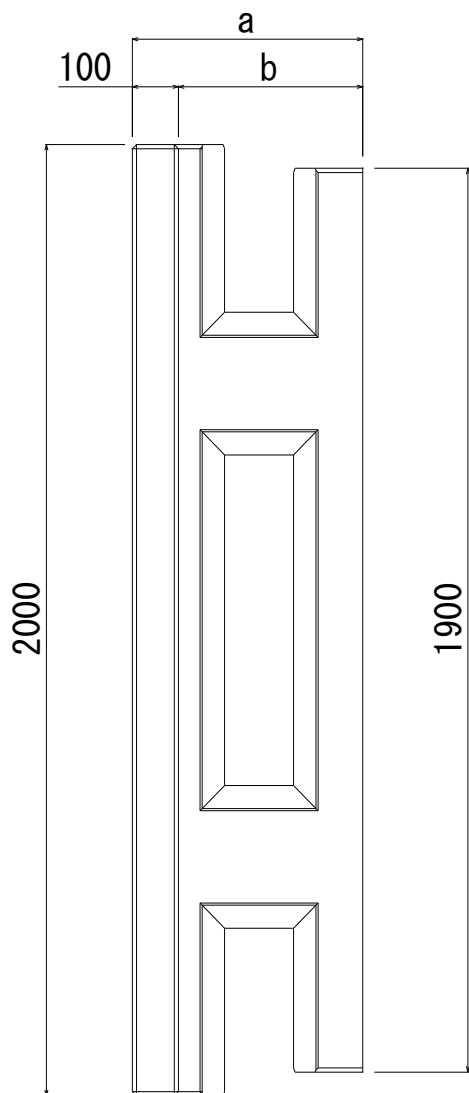
<防災タイプ>



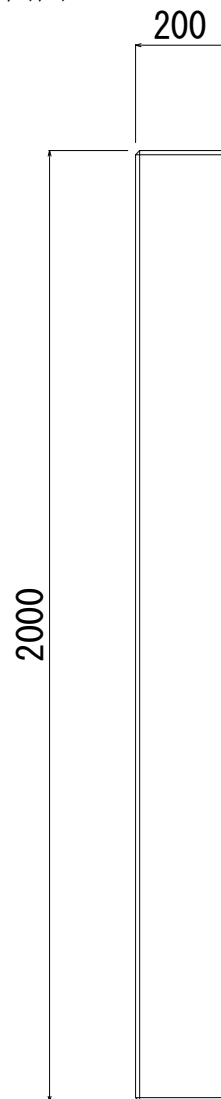
呼び名	寸法 (mm)		参考 質量 kg	胴込 コンクリート m <sup>3</sup>
	t	a		
350型	350	67	154	0.111
450型	450	180	243	0.122
500型	500	236	289	0.126
防災タイプ	350	48	184	0.099

# ステラウォール用 プレキャスト基礎

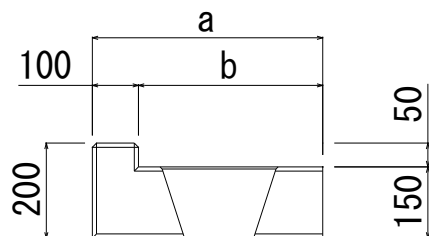
平面図



正面図



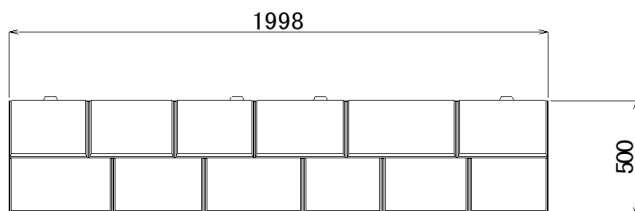
側面図



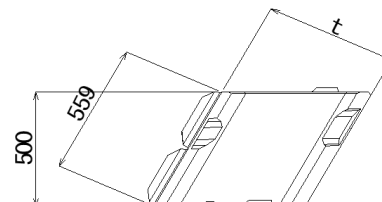
呼び名	寸法 (mm)		参考 質量 kg	胴込 コンクリート m <sup>3</sup>
	a	b		
350型	500	400	257	0.048
500型	680	580	374	0.051

# ステラウォールⅡ

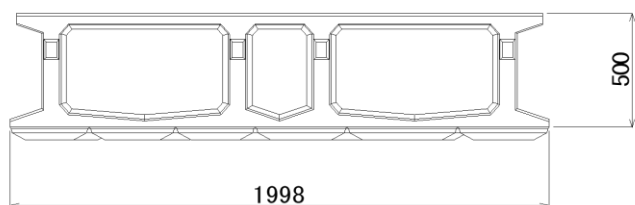
正面図



側面図



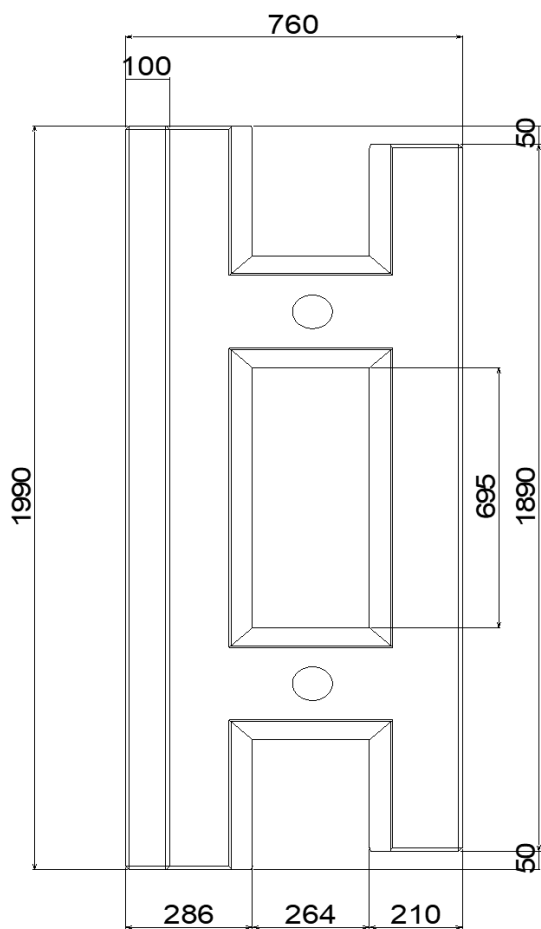
平面図



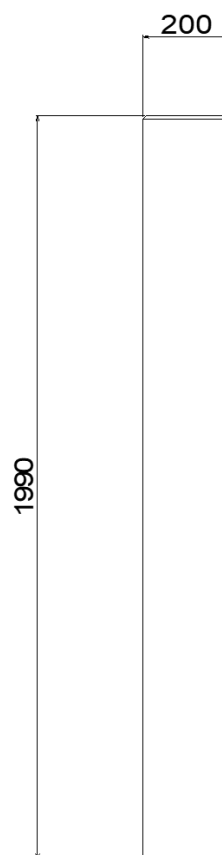
呼び名	厚み t mm	参考 質量 kg	コンクリート 体積 ( $\text{m}^3/\text{ケ}$ )	$\text{m}^2$ 使用個数 ( $\text{ケ}/\text{m}^2$ )
500型	500	578	0.251	0.894
550型	550	701	0.305	0.894

# ステラウォールプレキャストII基礎

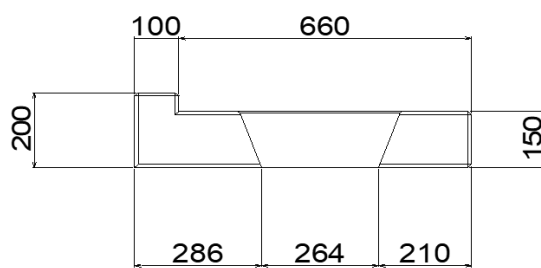
平面図



正面図



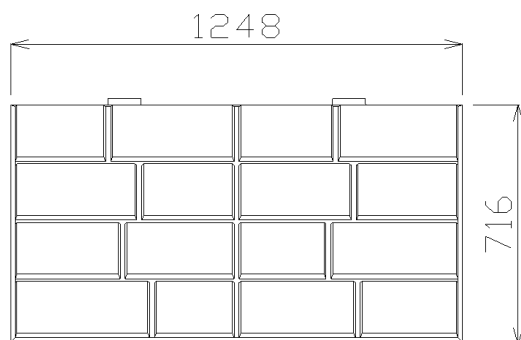
側面図



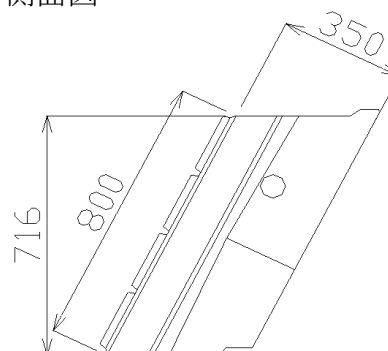
呼び名	参考質量 kg	胴込 コンクリート m <sup>3</sup>
2 mタイプ	373	0.075

# 大型ステラウォール

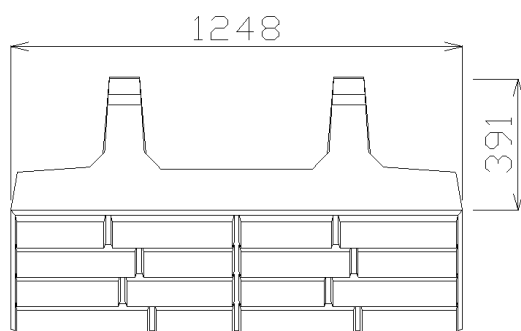
正面図



側面図



平面図

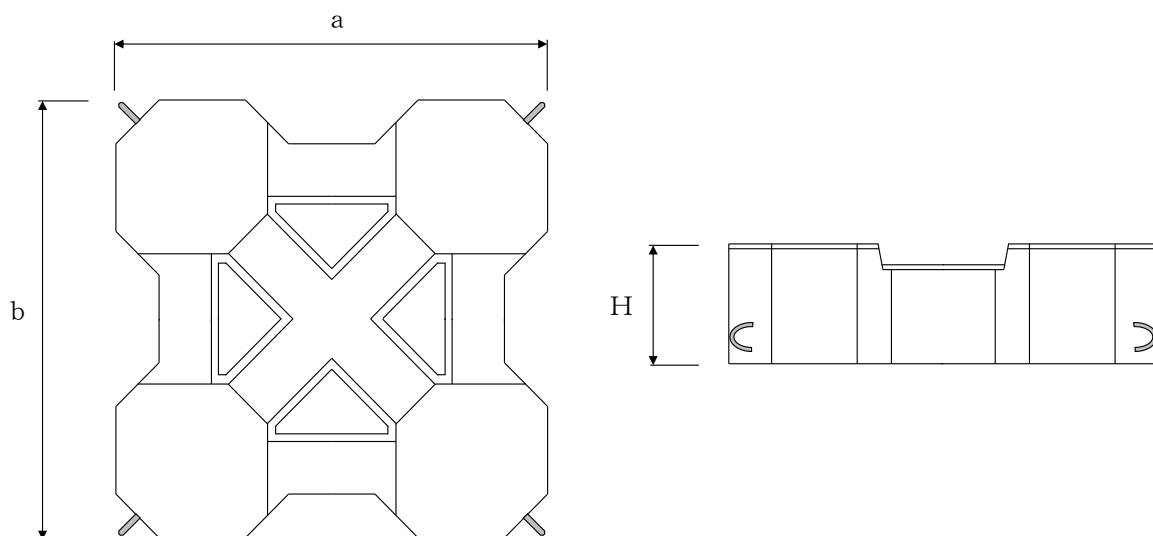


控え	参考 質量 kg	胴込 コンクリート m <sup>3</sup>	1m <sup>2</sup> 当り 使用個数 (ヶ/m <sup>2</sup> )
350	400	0.194	1.0

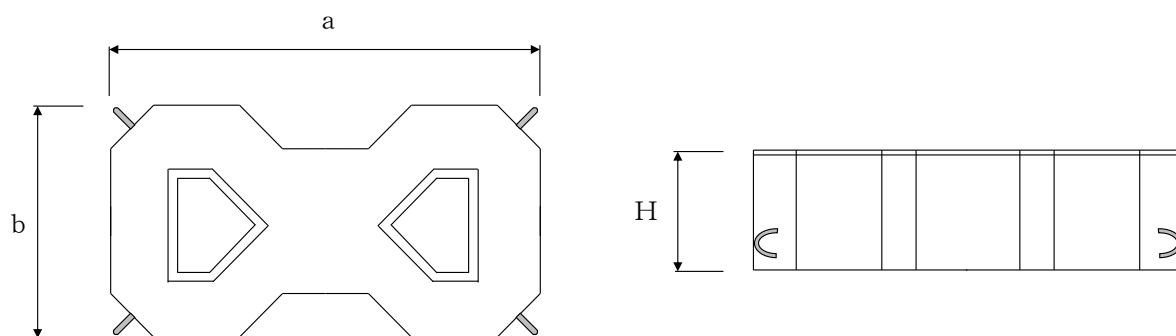


# 緑化連結ブロック

250型・500型



250型 1/2

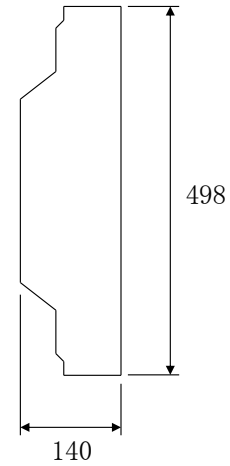
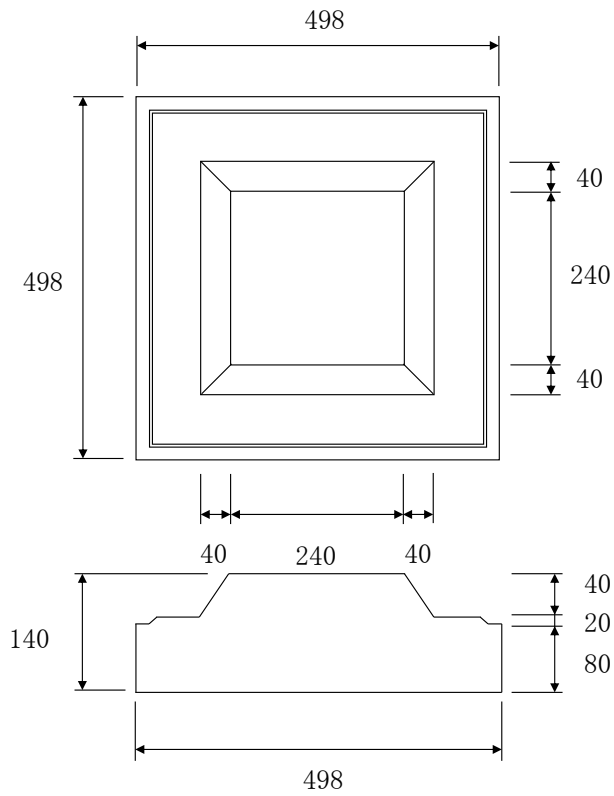


呼び名	寸法 (mm)			参考 質量 kg
	a	b	H	
250型	1000	1000	250	385
250型 1/2	1000	500	250	208
500型	1000	1000	500	817

# 張りブロック50型

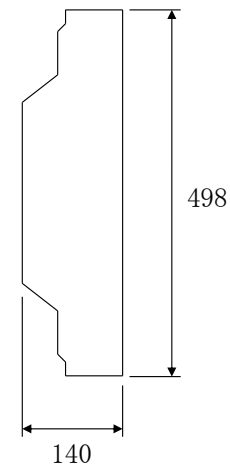
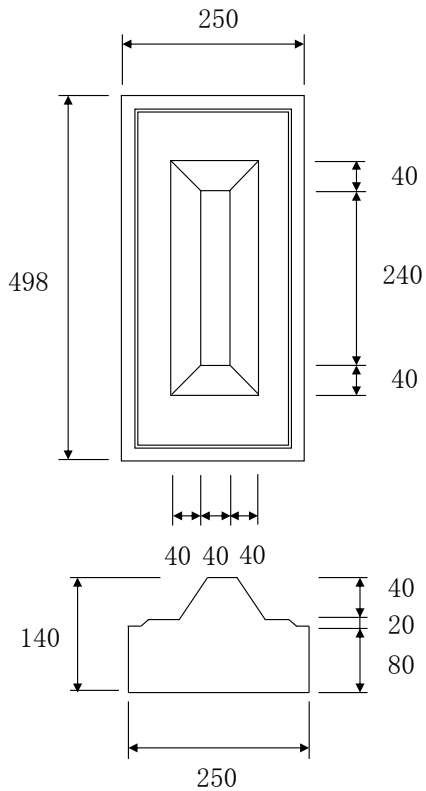
標準タイプ

参考質量：61kg



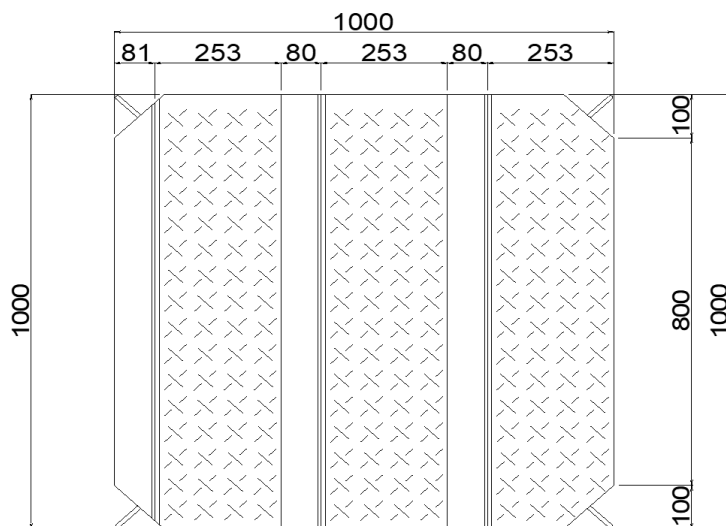
$\frac{1}{2}$  タイプ

参考質量：30kg

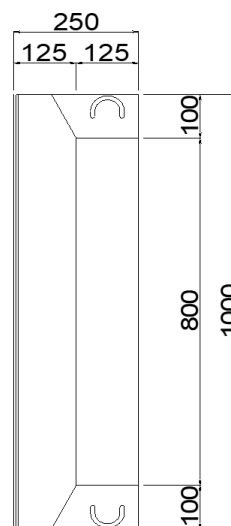


# ステアーS型

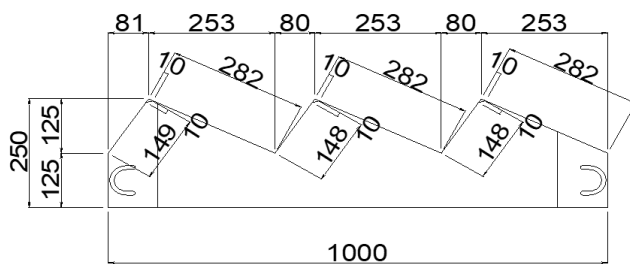
平面図



正面図



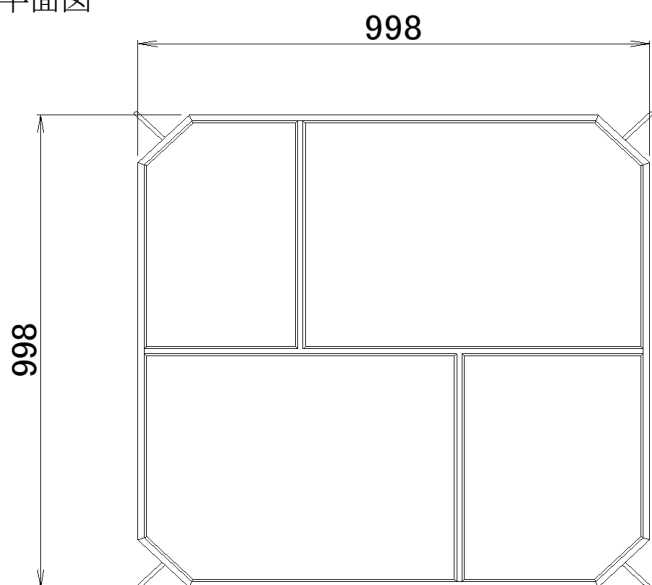
側面図



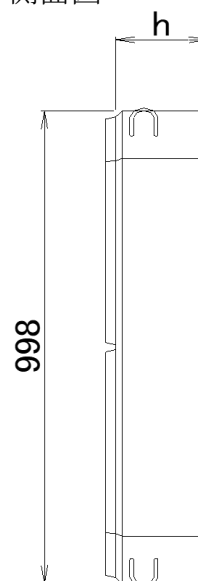
呼び名	参考質量 kg	間詰量 (m <sup>3</sup> /ヶ)	m <sup>2</sup> 使用個数 (ヶ/m <sup>2</sup> )	1m <sup>2</sup> 当たり 質量 (kg/m <sup>2</sup> )
2割用	412	0.0012	1.0	414.0

# ビューロックS型 (ハツリ模様)

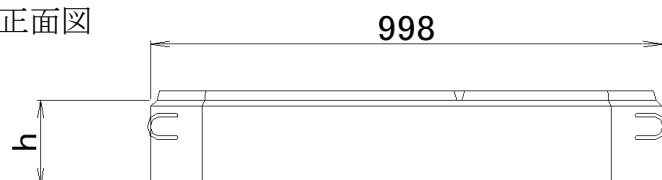
平面図



側面図



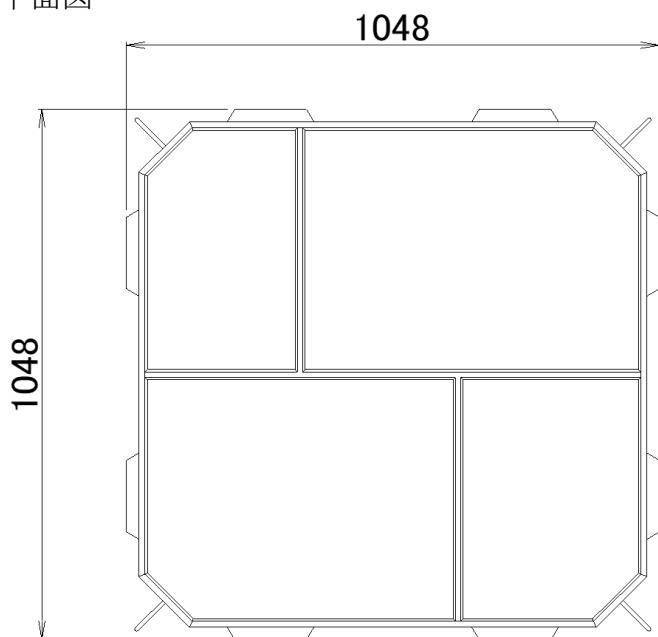
正面図



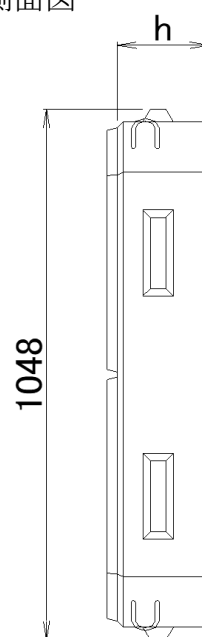
呼び名	厚み t mm	参考 質量 kg	間詰量 ( $\text{m}^3/\text{ヶ}$ )	$\text{m}^2$ 使用個数 ( $\text{ヶ}/\text{m}^2$ )
t-12	120	284	0.002	1.000
t-13	130	307	0.003	1.000
t-15	150	352	0.003	1.000
t-18	180	419	0.004	1.000
t-20	200	464	0.004	1.000
t-30	300	688	0.006	1.000
t-35	350	801	0.007	1.000

# ビューロックS型 目地モルタイプ(ハツリ模様)

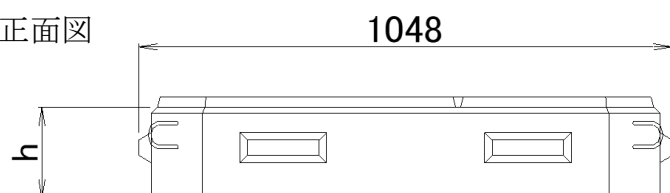
平面図



側面図



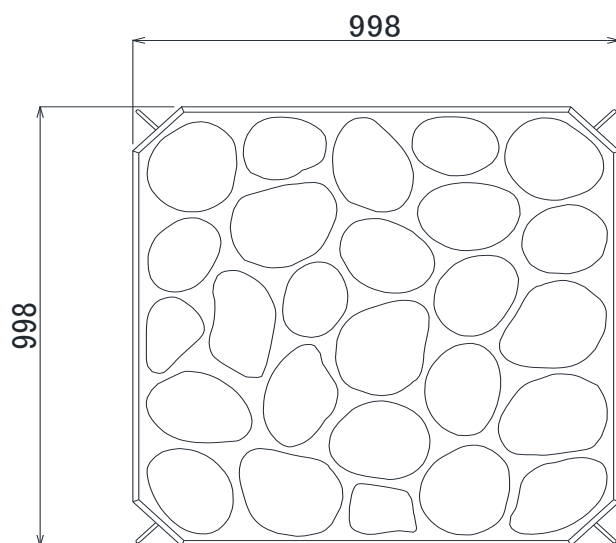
正面図



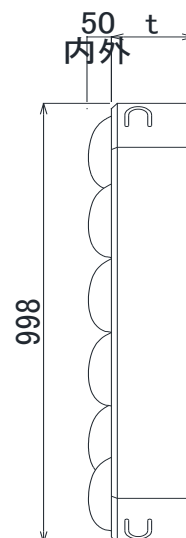
呼び名	厚み t mm	参考 質量 kg	間詰量 ( $\text{m}^3/\text{ヶ}$ )	$\text{m}^2$ 使用個数 ( $\text{ヶ}/\text{m}^2$ )
t-12	120	287	0.014	0.907
t-13	130	310	0.015	0.907
t-15	150	355	0.018	0.907
t-18	180	422	0.021	0.907
t-20	200	467	0.024	0.907
t-30	300	692	0.037	0.907
t-35	350	804	0.043	0.907

# ビューロックS型 (玉石模様)

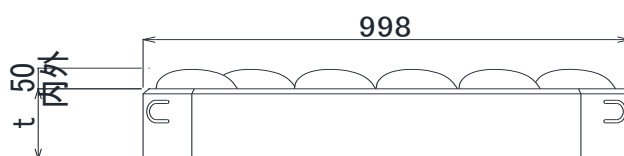
平面図



側面図



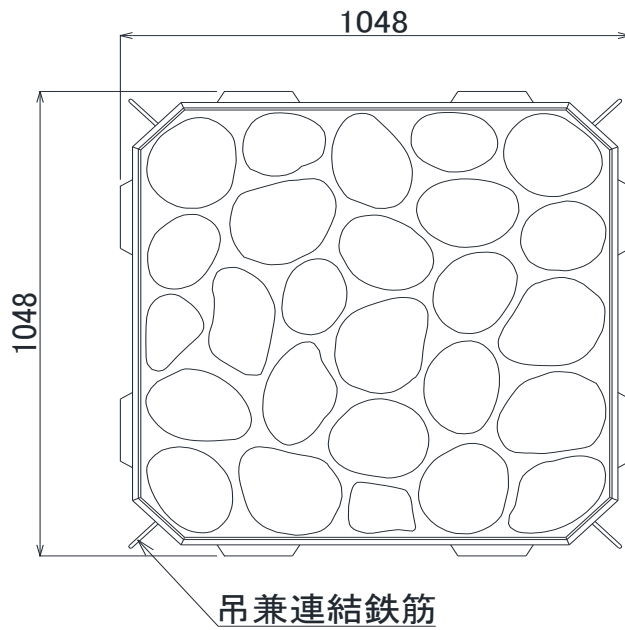
正面図



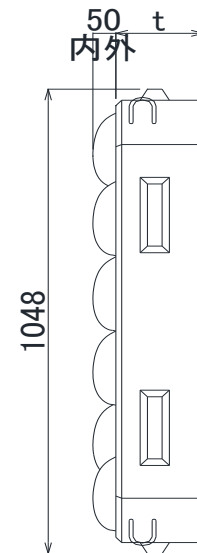
呼び名	厚み t mm	参考 質量 kg	間詰量 ( $\text{m}^3/\text{ヶ}$ )	$\text{m}^2$ 使用個数 ( $\text{ヶ}/\text{m}^2$ )
t-12	120	306	0.0012	1.0
t-14	140	351	0.0014	1.0
t-17	170	418	0.0017	1.0
t-20	200	486	0.0020	1.0
t-30	300	710	0.0030	1.0
t-35	350	823	0.0035	1.0

# ビューロックS型 目地モルタイプ(玉石模様)

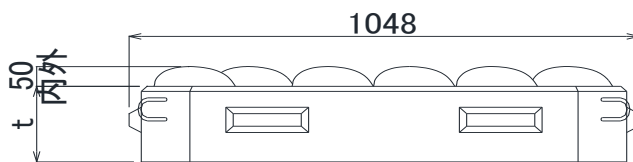
平面図



側面図



正面図

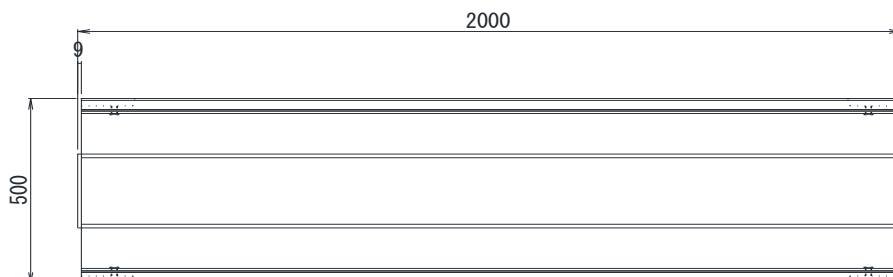


呼び名	厚み t mm	参考 質量 kg	間詰量 ( $\text{m}^3/\text{ケ}$ )	$\text{m}^2$ 使用個数 ( $\text{ケ}/\text{m}^2$ )
t-12	120	309	0.014	0.907
t-14	140	354	0.016	0.907
t-17	170	422	0.020	0.907
t-20	200	489	0.024	0.907
t-30	300	714	0.037	0.907
t-35	350	826	0.043	0.907

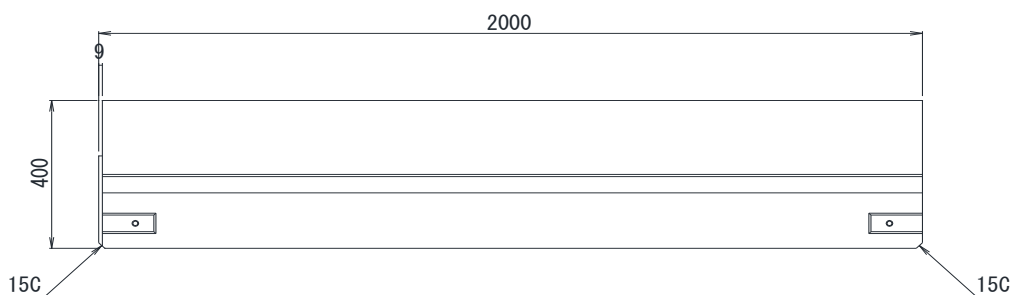
# 歩車道境界ブロック C型エプロン両面R (防草タイプ) 直 500×400×2000

参考質量：642kg

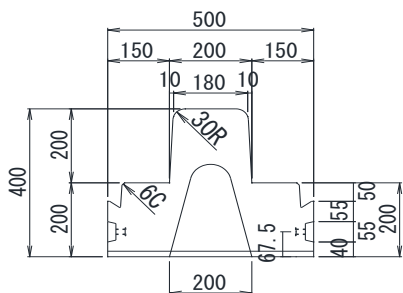
平面図



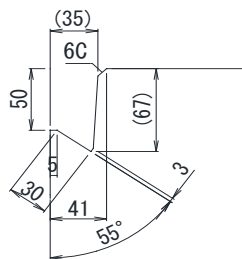
側面図



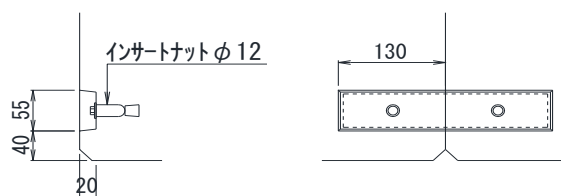
正面図



防草溝詳細図



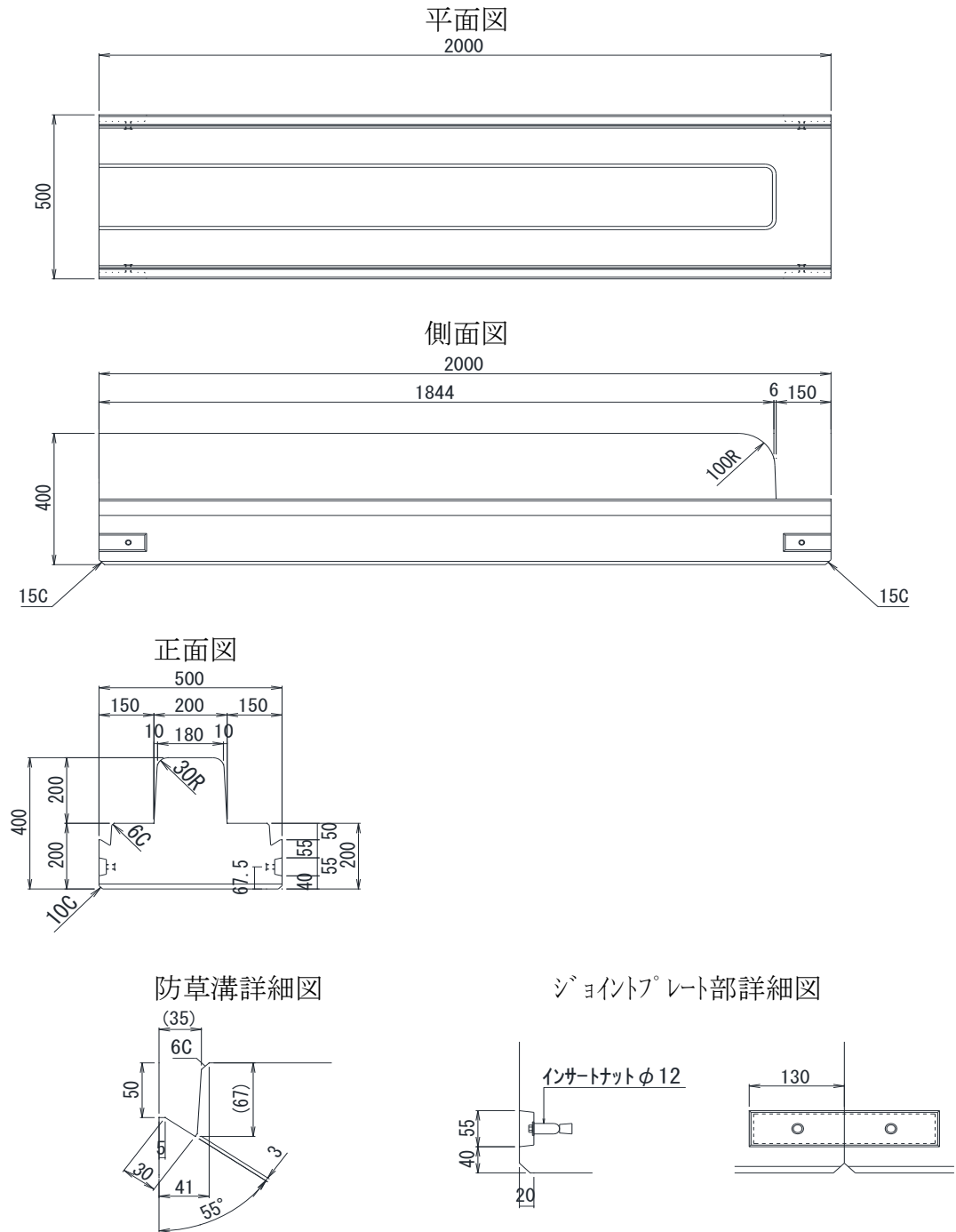
ジョイントプレート部詳細図



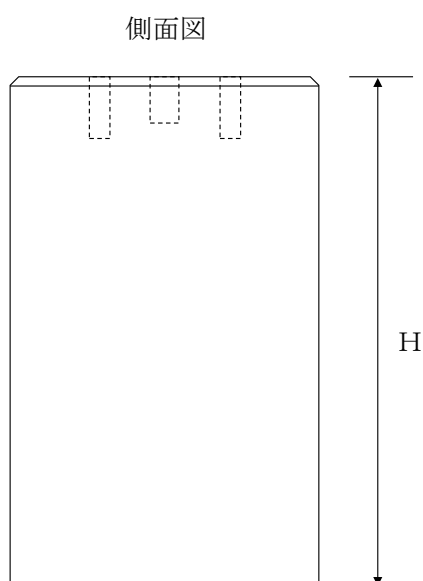
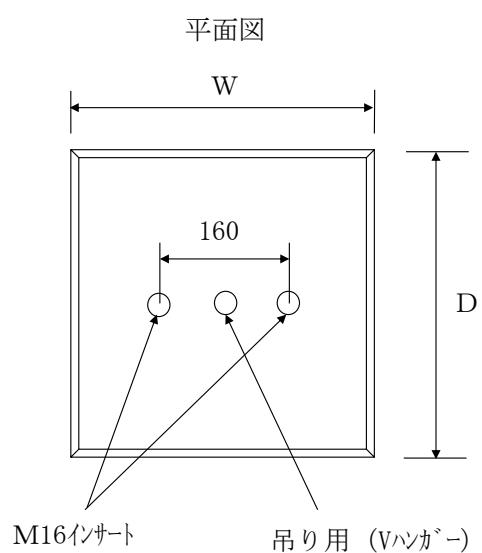


# 歩車道境界ブロック C型エプロン両面R (防草タイプ) 端末 500×400×2000

参考質量：605kg



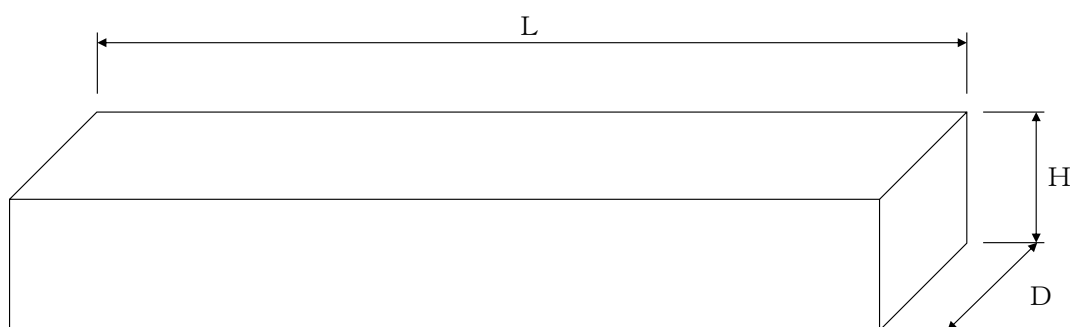
# 太陽光パネル用基礎ブロック



呼び名	寸法 (mm)			参考 質量 kg
	W	D	H	
450	450	450	450	215
700	450	450	700	334

※ 図のインサートおよびVハンガーの位置は標準タイプです

# 太陽光パネル用基礎ブロック

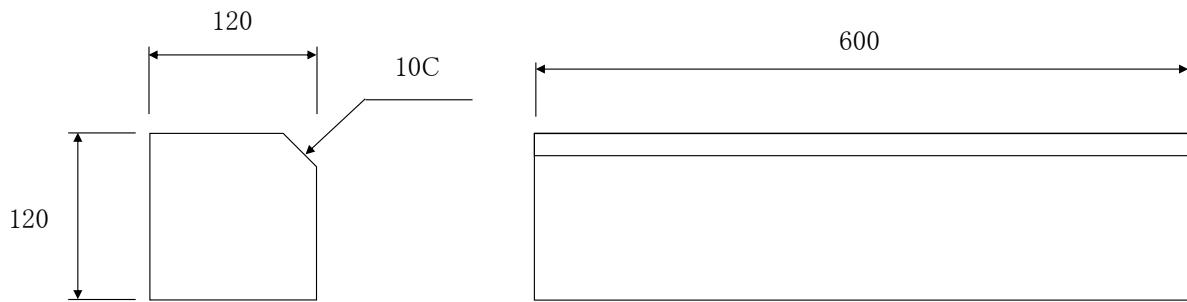


呼び名	寸法 (mm)			参考
	D	H	L	質量
500×400×2200	500	400	2200	1034
500×400×3000	500	400	3000	1410

# 地先ブロック

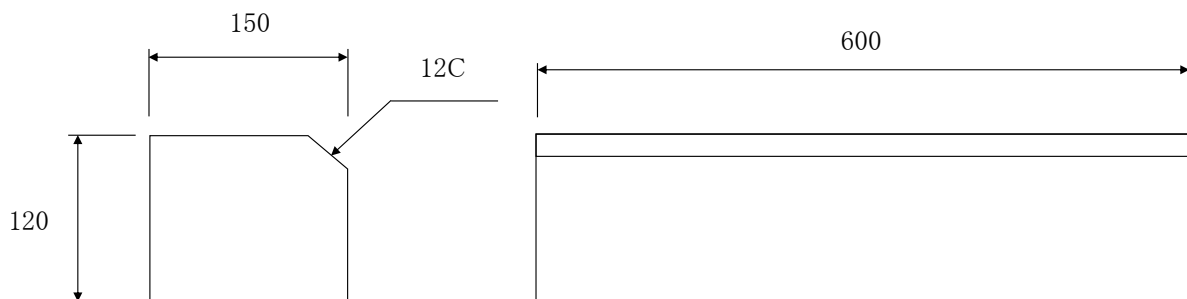
地先 A

参考質量：20kg



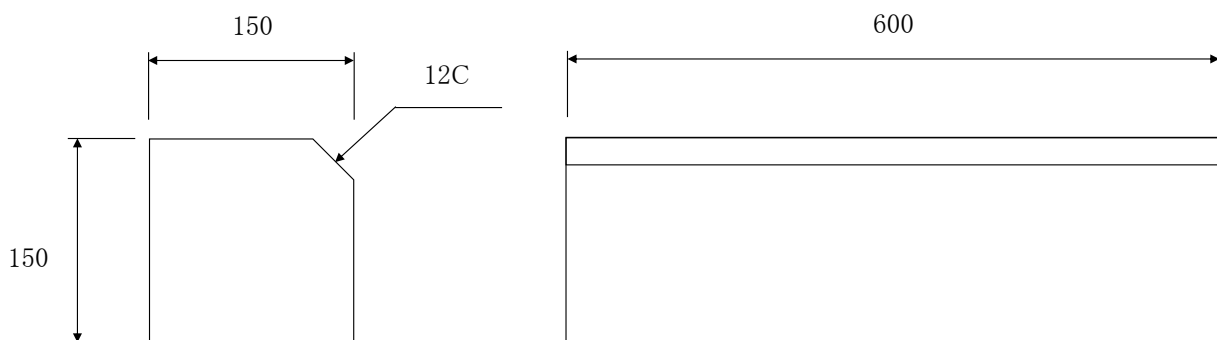
地先 B

参考質量：25kg



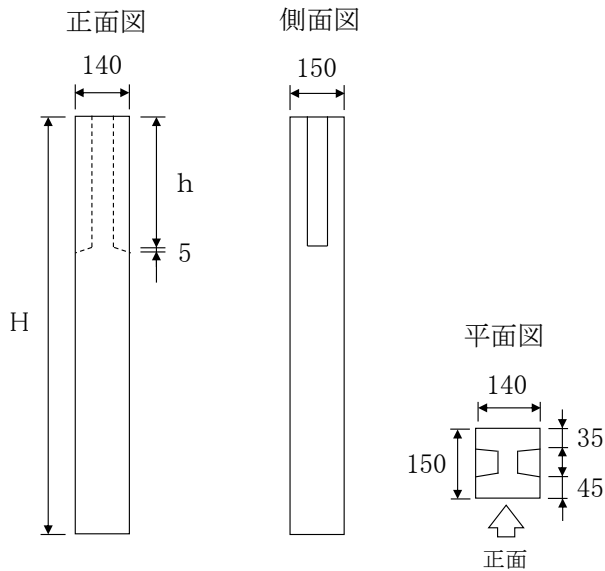
地先 C

参考質量：31kg



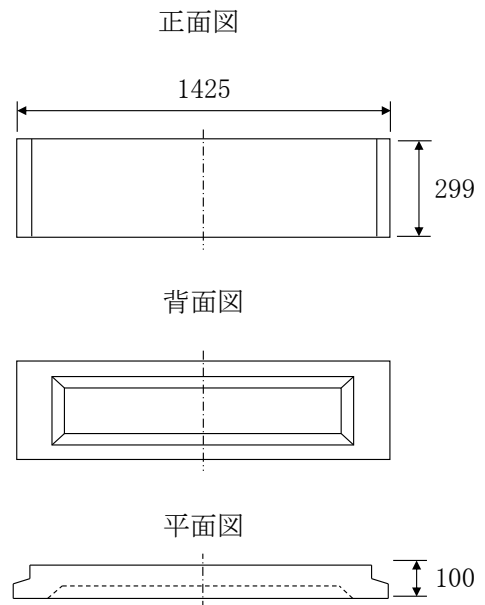
# 杭式土留め

土留め柱 (注文生産)



土留め板 (柵板)

参考質量: 66kg

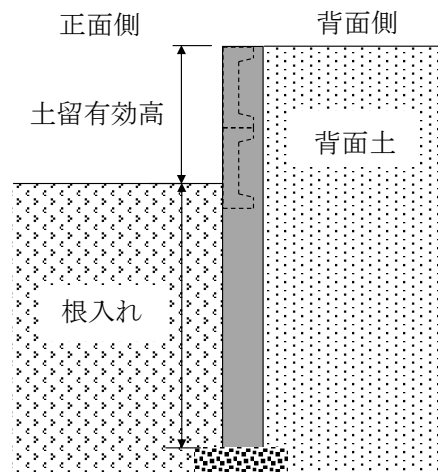


柱サイズ (参考例)

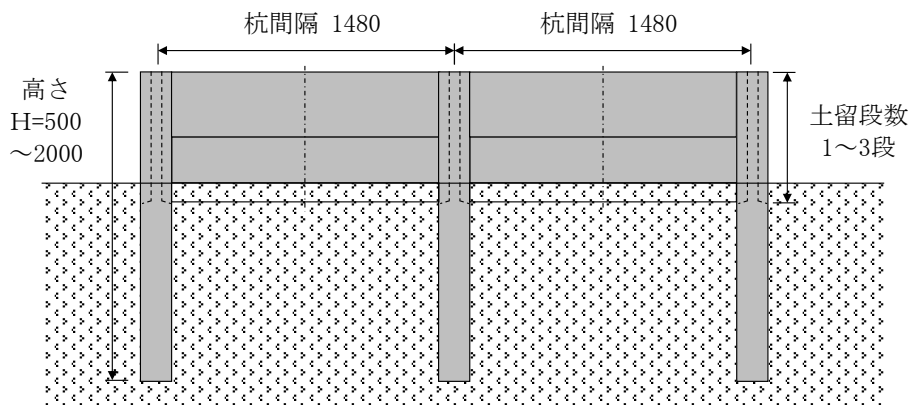
呼び名	柱サイズ (mm)				参考質量 kg
	H	W	D	h	
500-1段	500	140	150	300	21
1000-1段	1000			300	46
1000-2段	1000			600	42
1600-2段	1600			600	72
1600-3段	1600			900	67
2000-3段	2000			900	87

※ 柱の長さは、背面上載荷重や土質などの条件や段数により異なります

組立図 (参考例・断面)



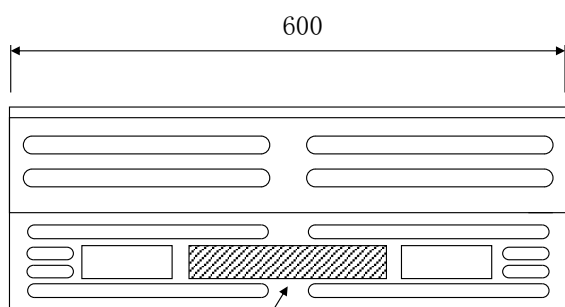
組立図 (参考例・正面)



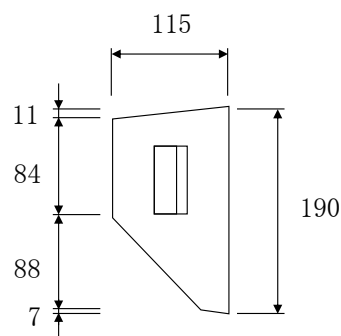
※ 根入れの長さは、背面上載荷重や土質などの条件により異なります

# OKパーキング

参考質量：20kg



ラベルサイズ 190×50  
(ラベルは別売)

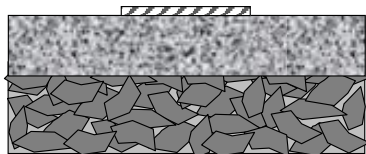


単位：mm

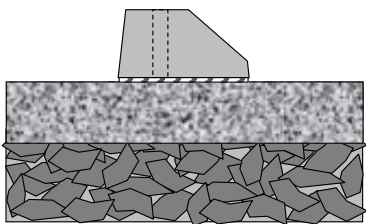
## 設置方法

### 杭式

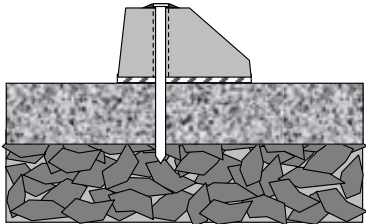
①設置場所にボンドを塗布



②OKパーキングを設置



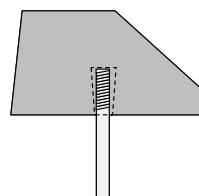
③杭をハンマー等にて打設



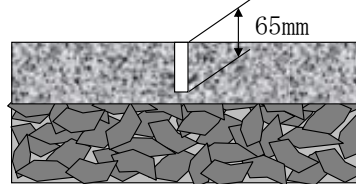
硬い場合はドリルで下穴をあけて下さい

### ボルト式

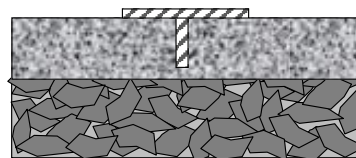
①底部インサートにOKパーキングボルトを挿入



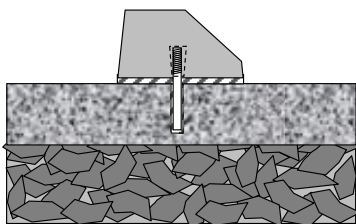
②ブロック設置場所にドリル(φ22mm)で穴をあける



③設置場所及び穴にボンドを注入

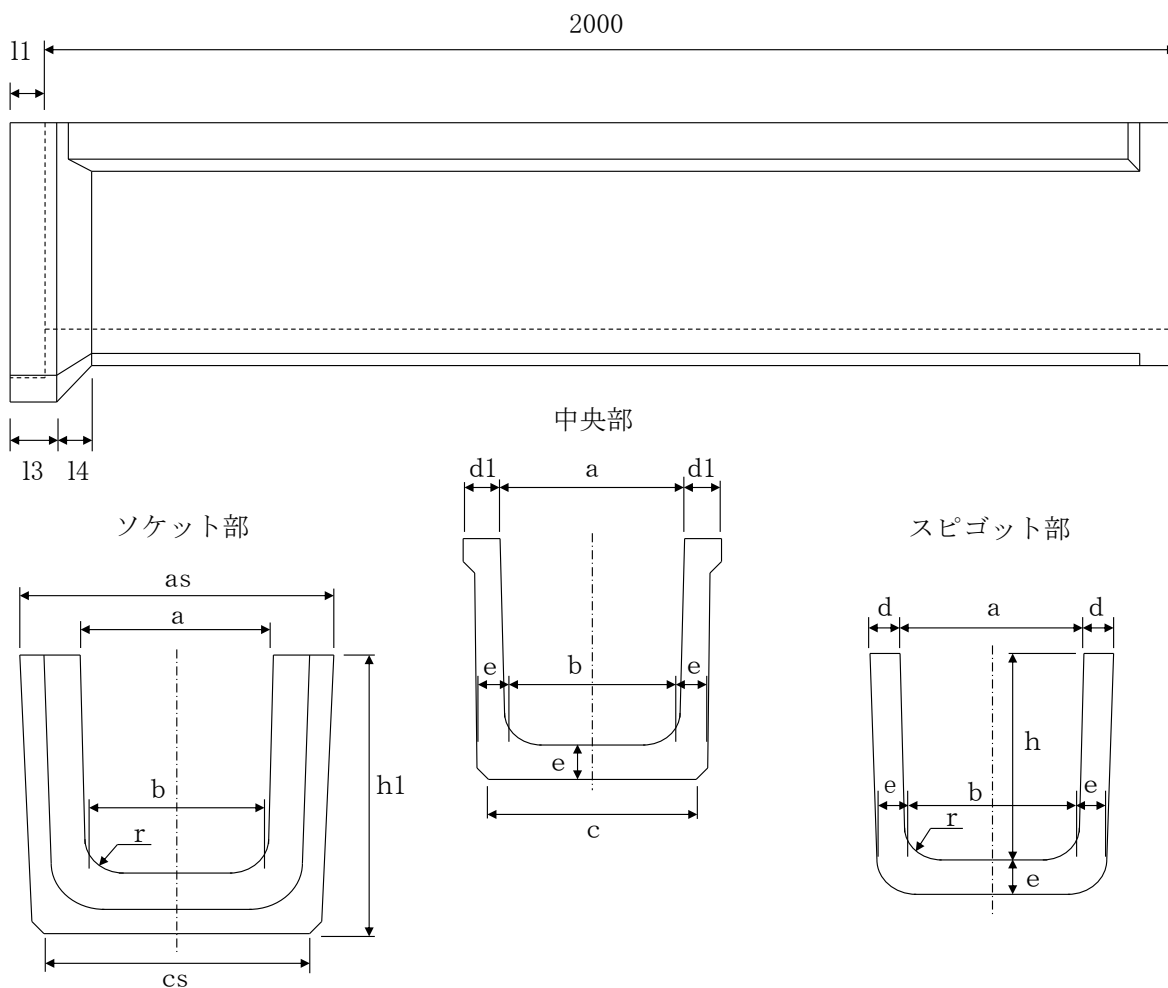


④OKパーキングを設置



# 農業土木関連製品

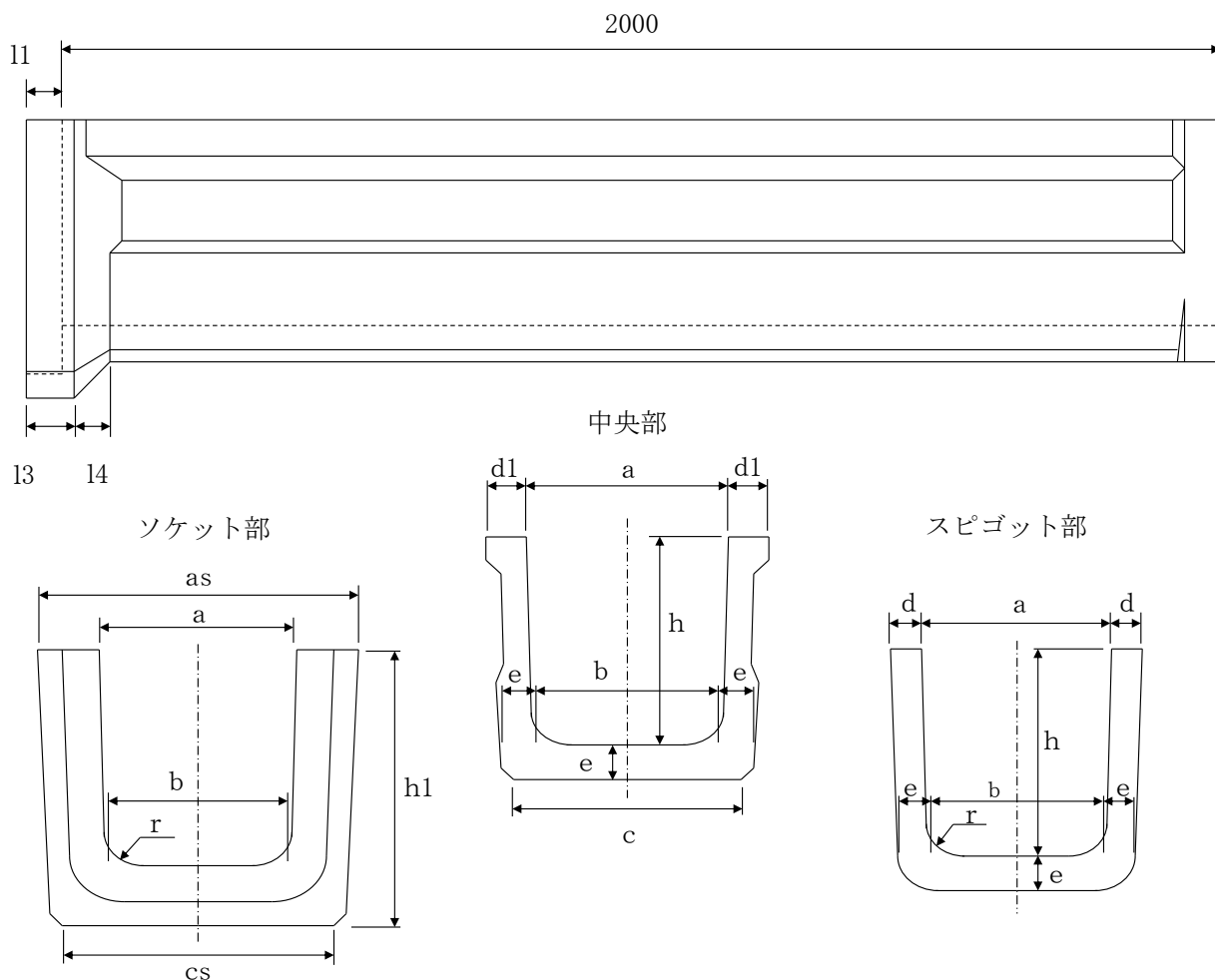
# U形水路 (200・250)



種類	寸法 (mm)														参考 質量 kg
	a	b	c	d	d1	e	h	h1	r	l1	l3	l4	as	cs	
200×200	200	170	210	40	60	40	200	282	35	50	75	45	364	260	136
250×250	250	215	305	40	60	40	250	332	35	50	75	45	414	305	165

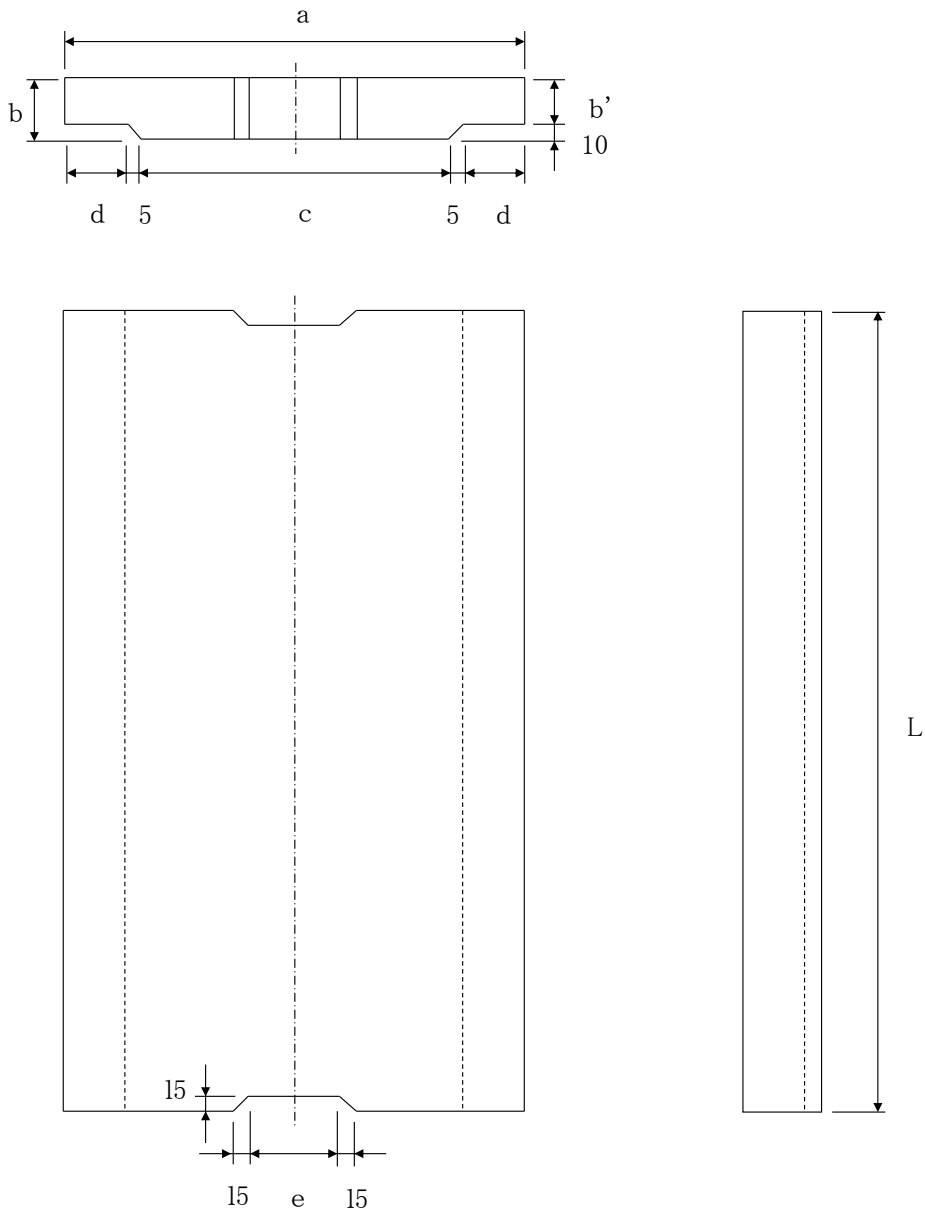


# U形水路 (300~)



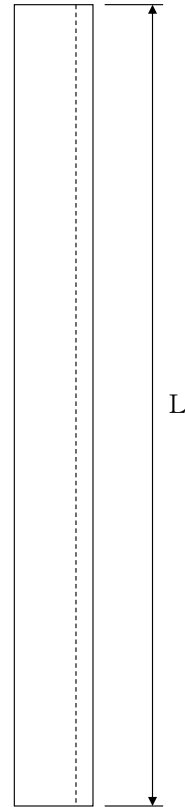
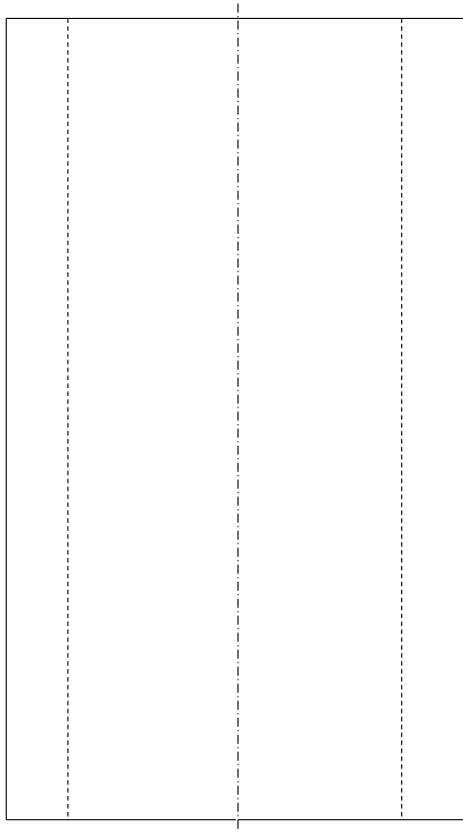
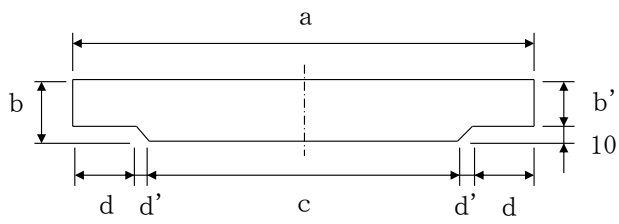
種類	寸法 (mm)														参考質量 kg
	a	b	c	d	d1	e	h	h1	r	l1	l3	l4	as	cs	
300×300	300	260	305	45	65	45	300	387	40	50	75	45	474	360	203
350×350	350	295	340	50	70	50	350	447	50	60	90	50	544	405	270
400×400	400	345	390	50	70	50	400	497	50	60	90	50	594	455	305
450×450	450	390	445	55	70	55	450	557	50	60	90	50	664	510	388
500×500	500	435	490	55	80	55	500	608	60	60	90	70	716	555	415
600×600	600	530	590	60	90	60	600	718	60	70	110	70	836	660	544
700×600	700	630	690	60	90	60	600	718	60	70	110	70	936	760	575
700×700	700	600	680	70	100	70	700	832	70	80	110	70	964	740	764
800×600	800	730	790	60	90	60	600	718	60	70	110	70	1036	860	610
800×700	800	700	780	70	100	70	700	832	70	80	110	70	1064	840	799
800×800	800	700	800	80	100	80	800	942	80	80	110	70	1084	860	968
900×700	900	800	880	70	100	70	700	832	70	80	110	70	1164	940	834
900×800	900	800	900	80	100	80	800	942	80	80	110	70	1184	960	1008
900×900	900	800	900	90	110	90	900	1052	80	90	120	80	1204	960	1020
1000×800	1000	900	1000	80	100	80	800	942	80	80	110	70	1284	1060	1048
1000×1000	1000	880	1000	100	110	100	1000	1167	80	90	120	90	1334	1080	1509
1200×1000	1200	1080	1200	100	110	100	1000	1167	80	90	120	90	1534	1080	1604

# U形水路用蓋



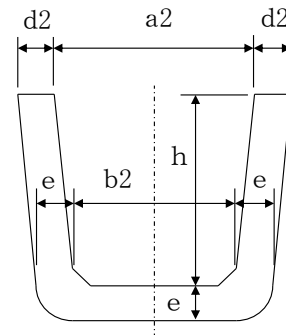
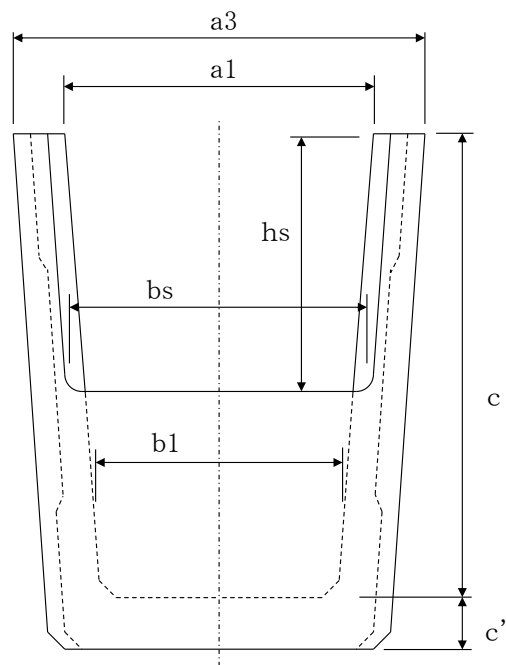
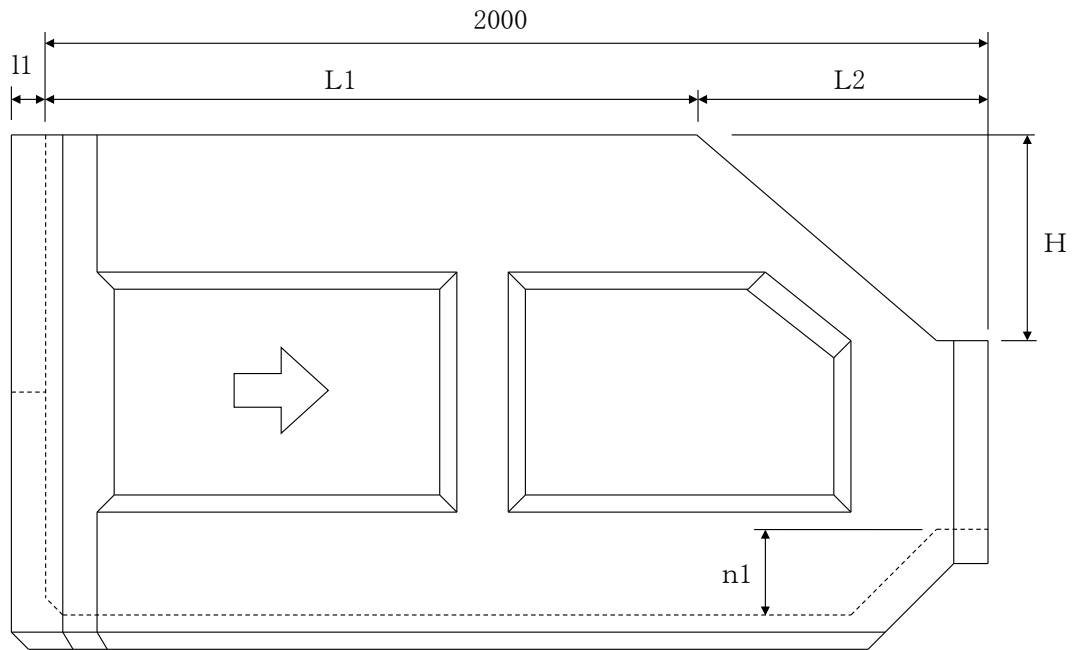
呼び名	寸法 (mm)							参考質量 kg
	a	b	b'	c	d	e	L	
200	310	50	40	180	60	60	1000	32
250	360	55	45	230	60	60	1000	43
300	430	65	55	280	70	60	1000	62
350	490	70	60	330	75	70	1000	76
400	540	75	65	380	75	70	1000	91
450	590	80	70	430	75	70	1000	106
500	660	85	75	480	85	90	1000	127
600	780	90	80	580	95	90	1000	160

# U形水路用蓋



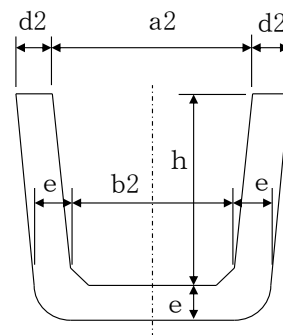
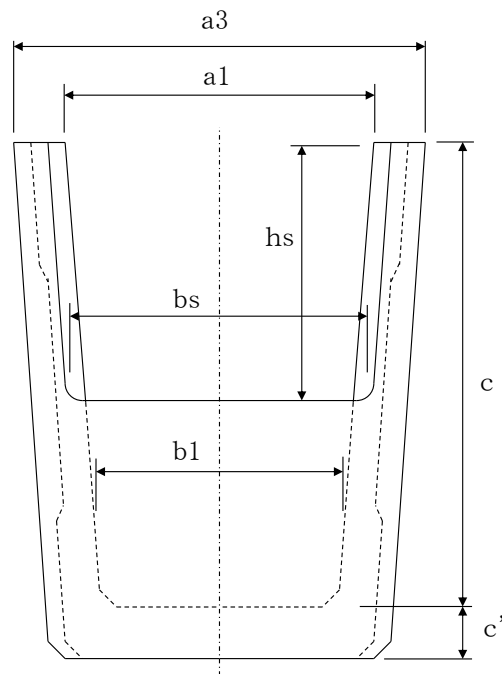
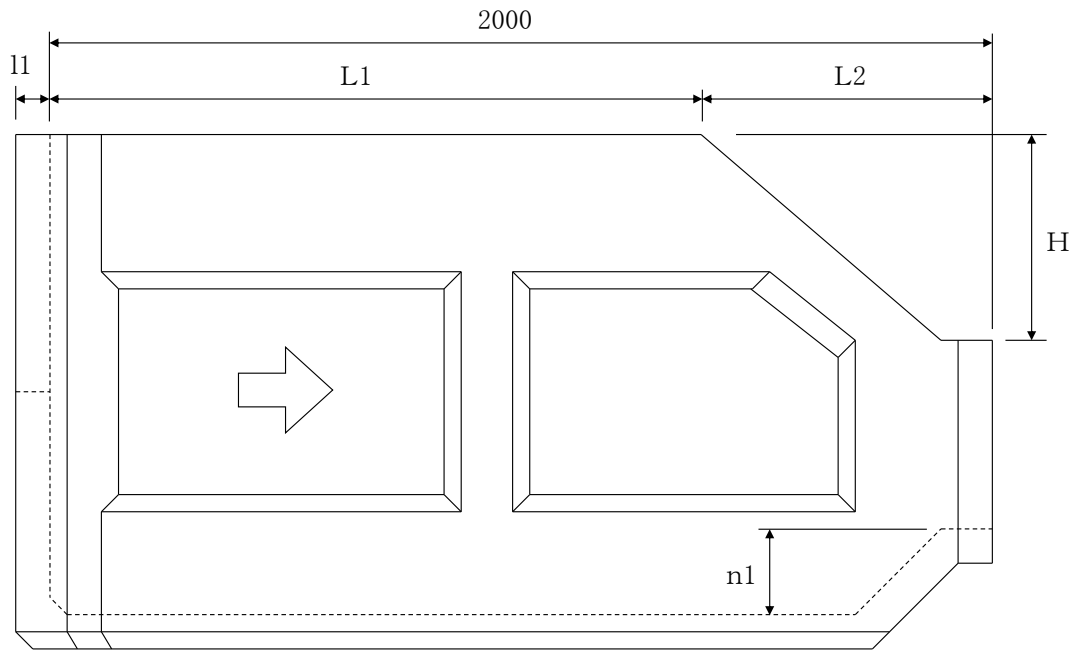
呼び名	寸法 (mm)							参考質量 kg
	a	b	b'	c	d	d'	L	
700	880	110	100	690	92	3	1000	224
800	980	115	105	790	92	3	1000	262
900	1200	110	100	880	160	-	1000	322
1000	1300	110	100	980	160	-	1000	345
1200	1500	110	100	1180	160	-	1000	390
1500	1740	150	140	1480	120	10	1000	610

# 用水落差工 (300)



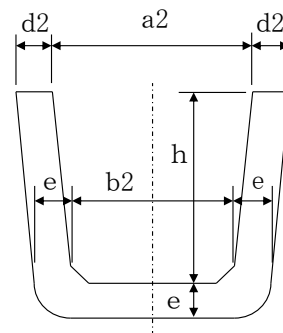
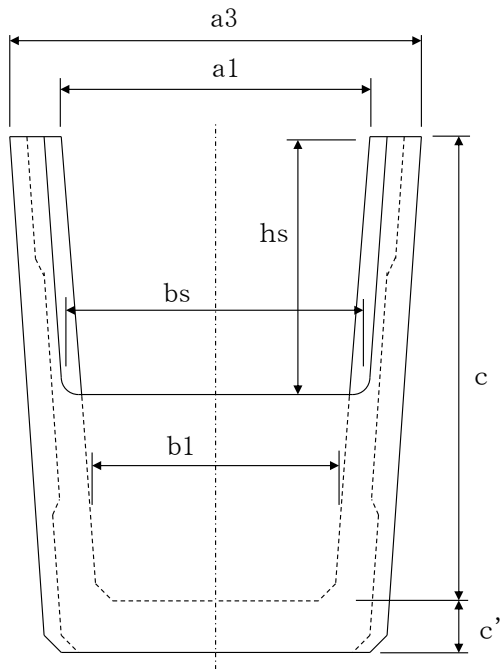
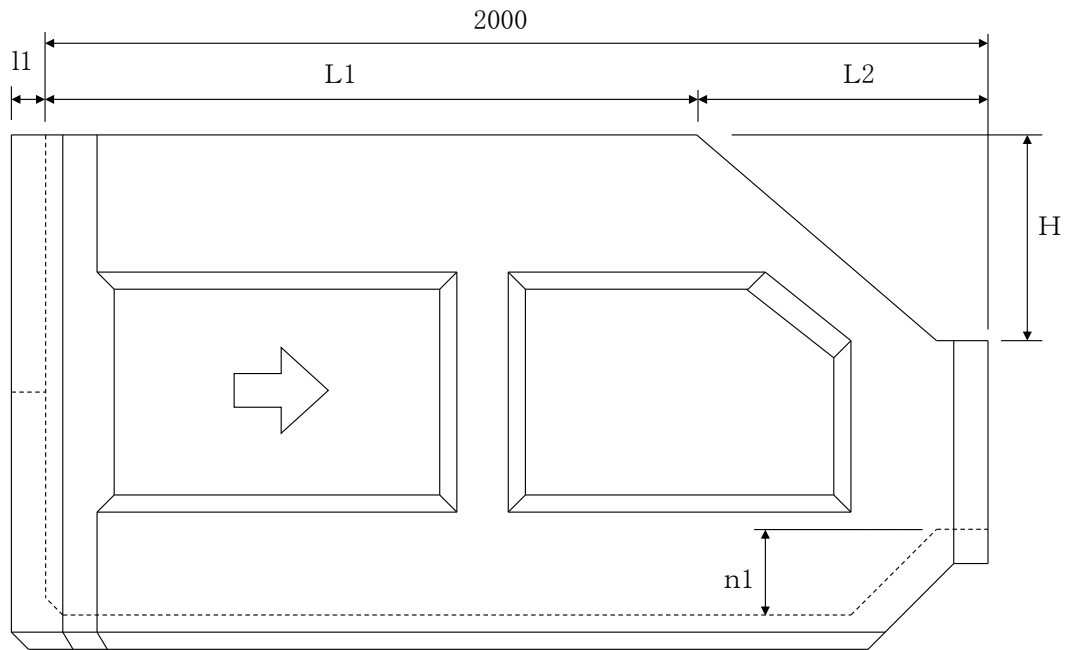
300	寸法 (mm)																	参考質量 kg
	a1	a2	a3	b1	b2	c	c'	d2	e	h	l1	n1	ds	hs	L1	L2	H	
10H	311	300	470	260	260	550	50	45	45	300	50	150	364	352	1760	240	100	366
20H	325		486			650									1620	380	200	409
30H	340		500			750									1480	520	300	448
40H	352		512			900									1340	660	400	491
50H	366		526			1000	1200								800	500	523	

# 用水落差工 (400)



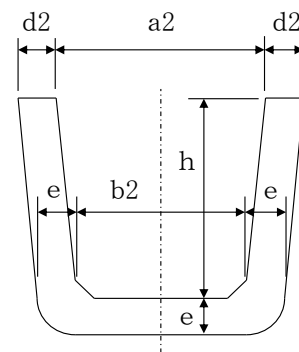
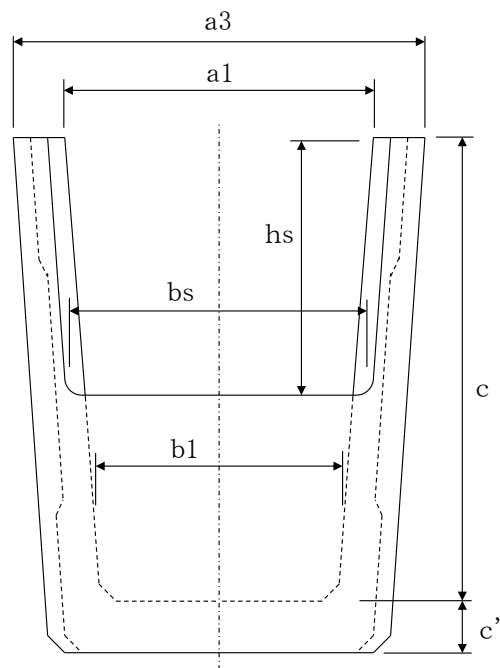
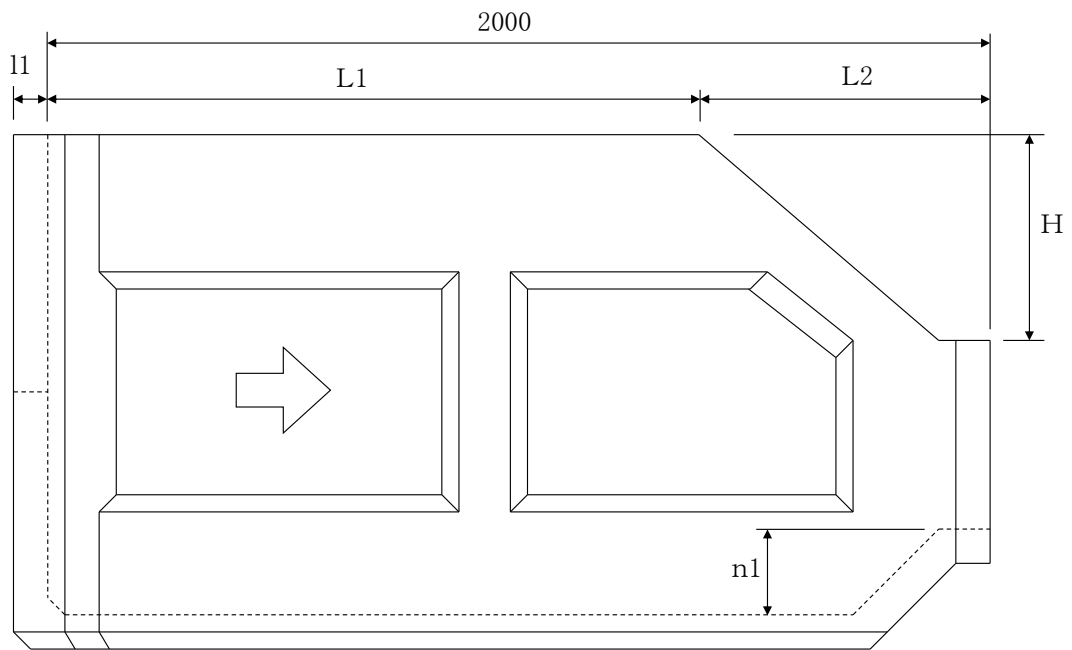
400	寸法 (mm)																	参考質量 kg
	a 1	a 2	a 3	b 1	b 2	c	c'	d 2	e	h	l 1	n 1	b s	h s	L 1	L 2	H	
10H	412	400	592	345	345	650	55	50	50	400	60	150	457	459	1760	240	100	492
20H	427		608			750									1620	380	200	539
30H	442		622			850									1480	520	300	582
40H	454		620			1000									1340	660	400	640
50H	468		634			1100									1200	800	500	676

# 用水落差工 (500)



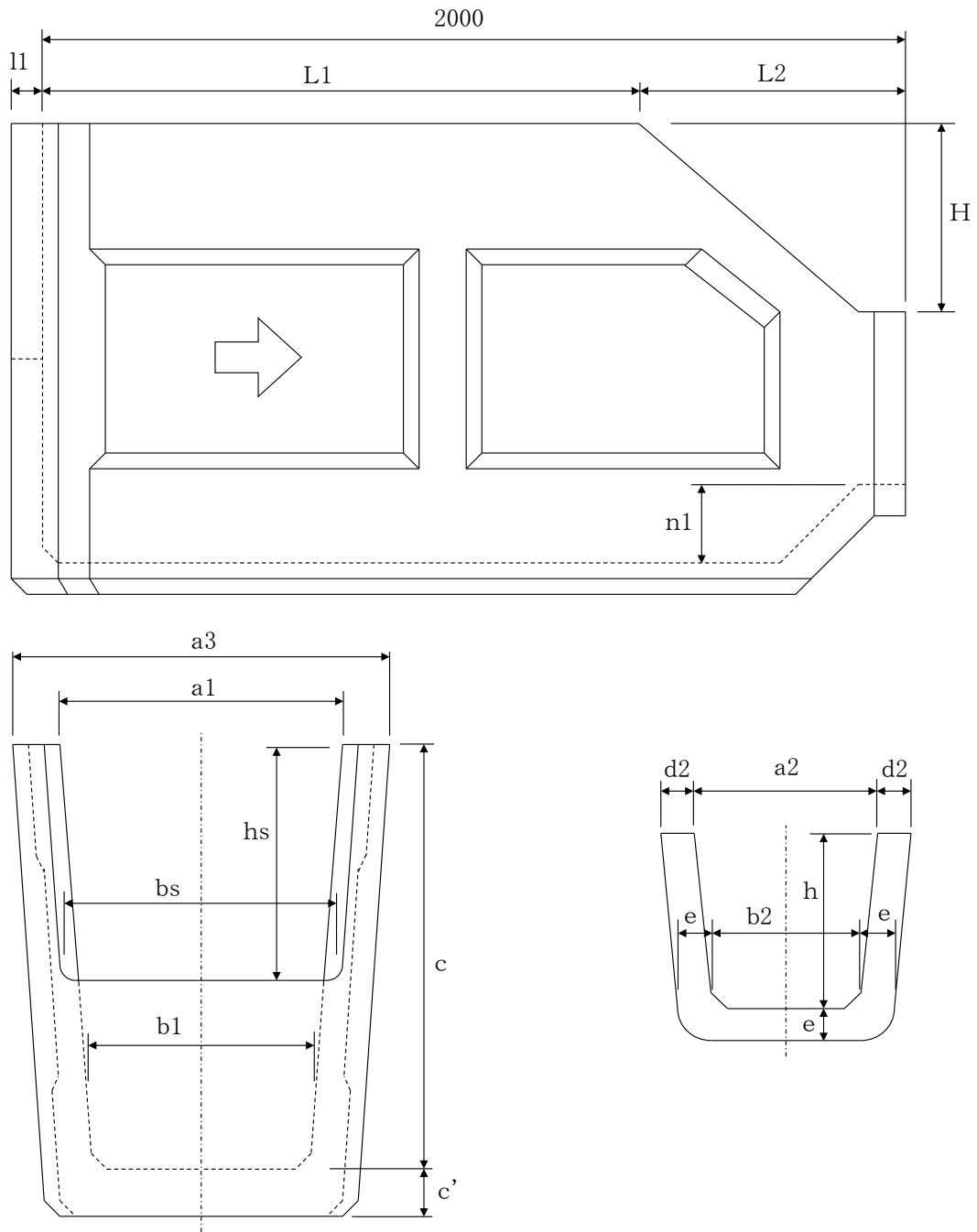
500	寸法 (mm)																	参考 質量 kg
	a 1	a 2	a 3	b 1	b 2	c	c'	d 2	e	h	l 1	n 1	b s	h s	L 1	L 2	H	
10H	512	500	712	435	435	750	60	55	55	500	60	150	559	562	1760	240	100	634
20H	526		726			850									1620	380	200	685
30H	540		740			950									1480	520	300	732
40H	551		746			1100	1500								500	400	791	
50H	564		760			1200	1400								600	500	830	

# 用水落差工 (600)



600	寸法 (mm)																	参考質量 kg
	a1	a2	a3	b1	b2	c	c'	d2	e	h	l1	n1	bs	hs	L1	L2	H	
10H	600	600	874	495	530	900	70	60	60	600	70	200	666	667	1760	240	100	849
20H	610		884			1000									1620	380	200	934
30H	622		896			1100									1480	520	300	1032
40H	634		908			1200									1340	660	400	1087
50H	646		920			1300									1200	800	500	1132

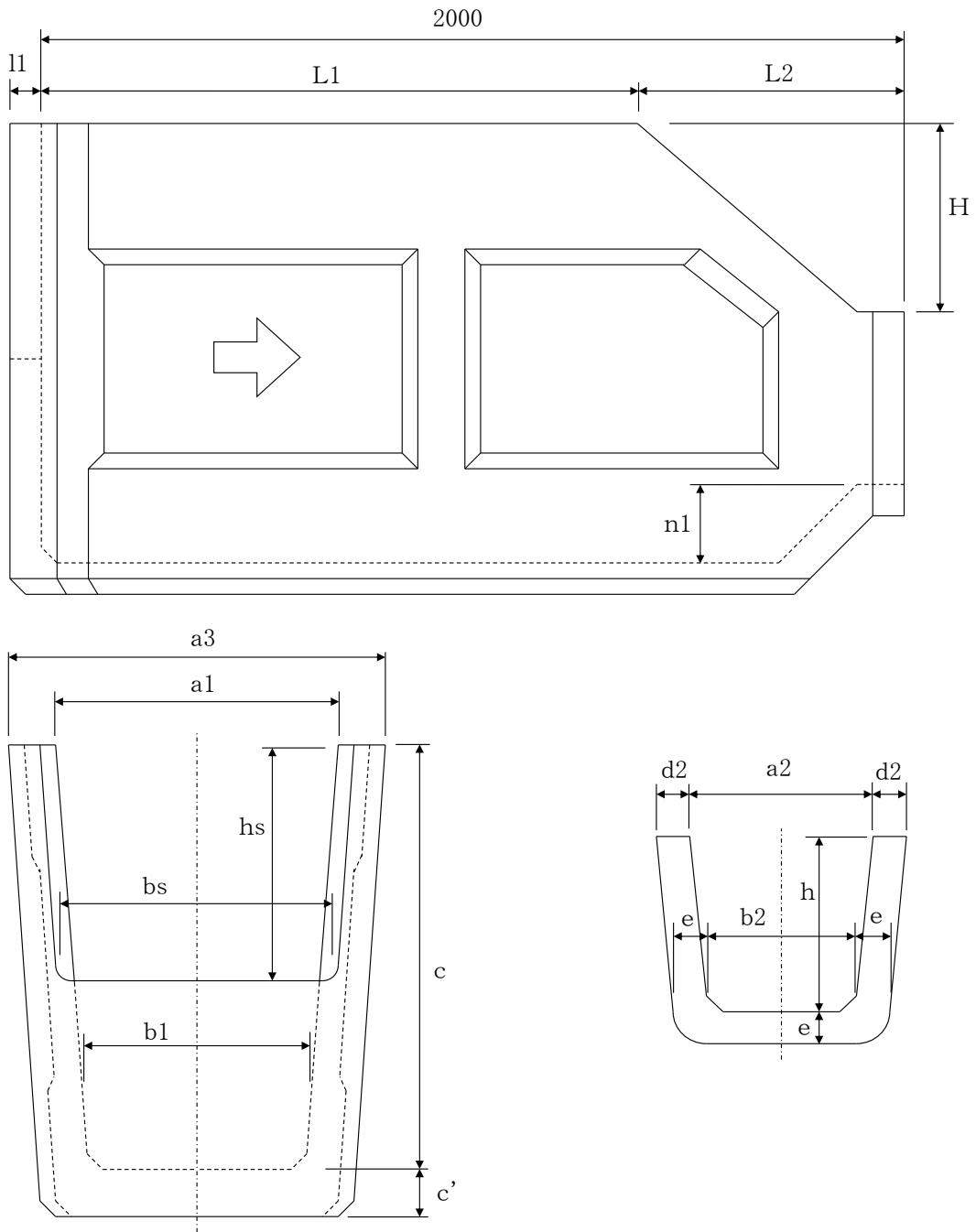
# 用水落差工 (700×600)



700 × 600	寸法 (mm)																	参考 質量 kg
	a1	a2	a3	b1	b2	c	c'	d2	e	h	l1	n1	bs	hs	L1	L2	H	
10H	700	700	974	595	630	900	70	60	60	600	70	200	766	667	1760	240	100	900
20H	710		984			1000									1620	380	200	987
30H	722		996			1100									1480	520	300	1086
40H	734		1008			1200									1340	660	400	1145
50H	746		1020			1300									1200	800	500	1190

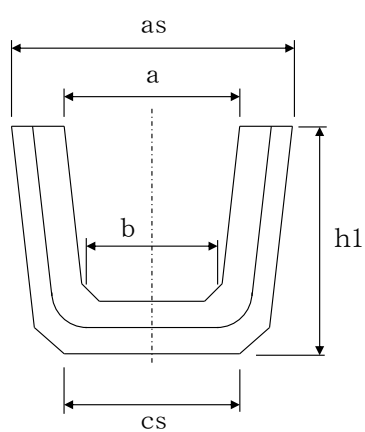
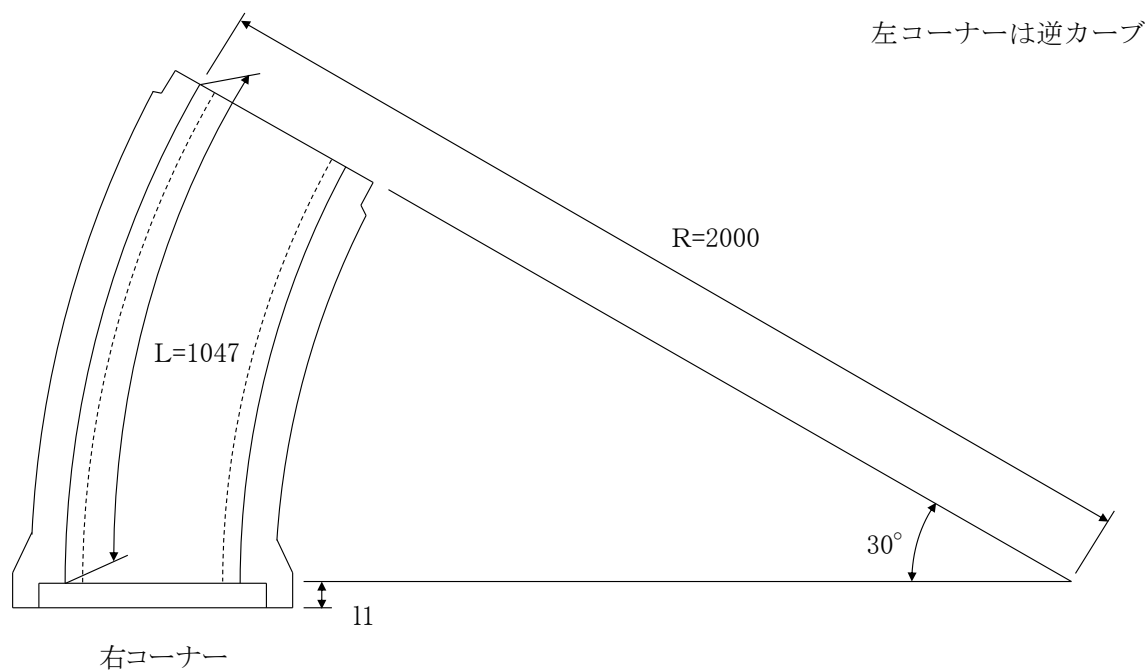


# 用水落差工 (800×600)

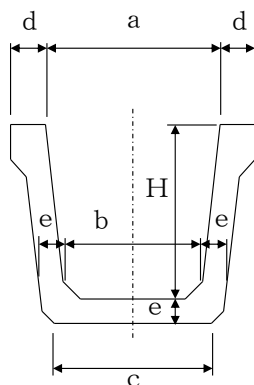


800 × 600	寸法 (mm)																	参考 質量 kg
	a1	a2	a3	b1	b2	c	c'	d2	e	h	l1	n1	bs	hs	L1	L2	H	
10H	800	800	1074	695	730	900	70	60	60	600	70	200	866	667	1760	240	100	951
20H	810		1084		730	1000	70	60	60	600	70	200	666	667	1620	380	200	1040
30H	822		1096		730	1100	70	60	60	600	70	200	666	667	1480	520	300	1140
40H	834		1108		730	1200	70	60	60	600	70	200	666	667	1340	660	400	1203
50H	846		1120		730	1300	70	60	60	600	70	200	666	667	1200	800	500	1248

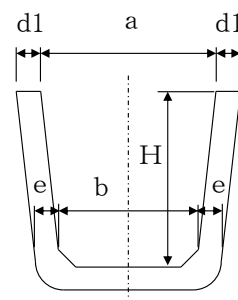
# U形用水路コーナー（左・右）



ソケット部



中央部

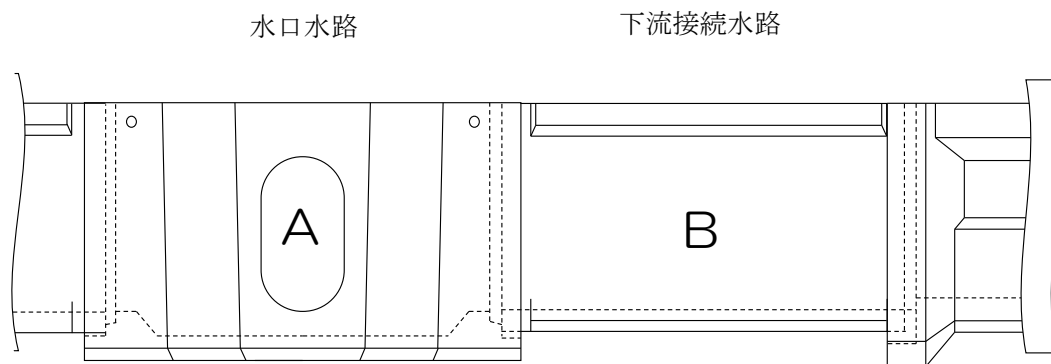


スピゴット部

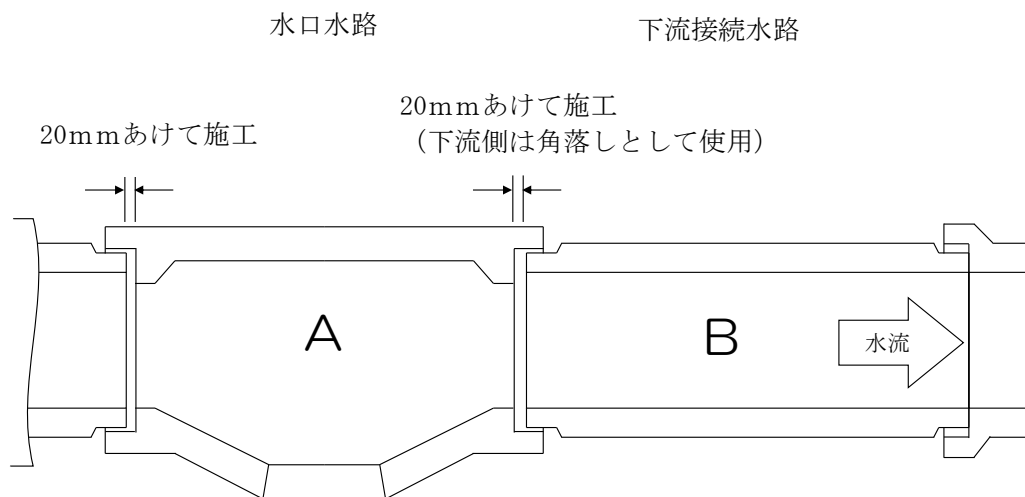
呼び名	寸法 (mm)											参考質量 kg	
	a	b	c	d	d1	e	f	H	h1	l1	a s		c s
300×300	300	260	305	65	45	45	30	300	387	50	460	360	98
400×400	400	345	390	70	50	50	40	400	497	60	580	455	142
500×500	500	435	490	80	55	55	50	500	625	60	750	555	190
600×600	600	530	590	90	60	60	60	600	735	70	870	660	240

# 水口水路 堰止め付 組立図

側面図

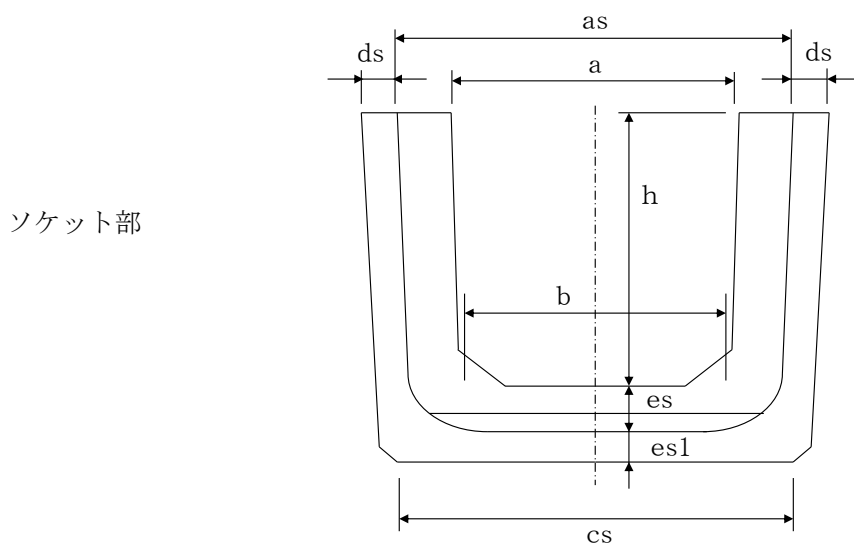
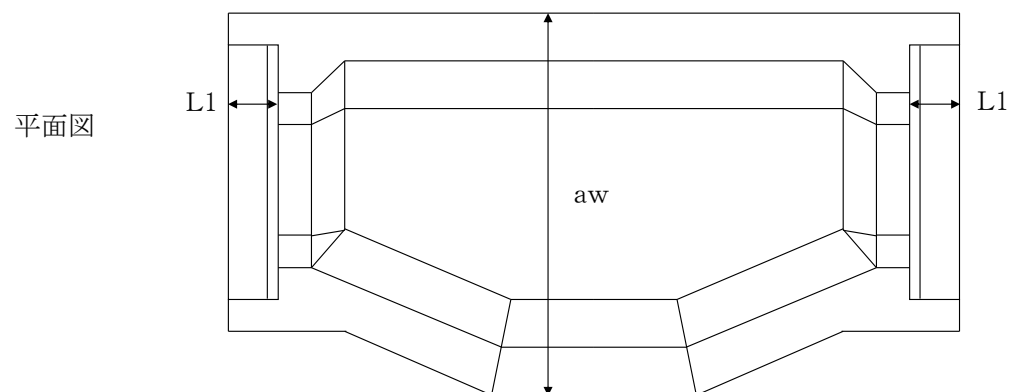
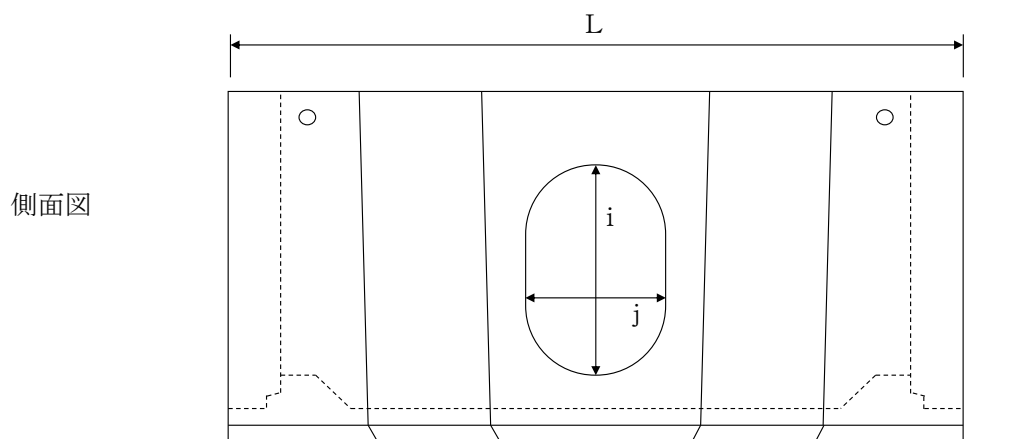


平面図



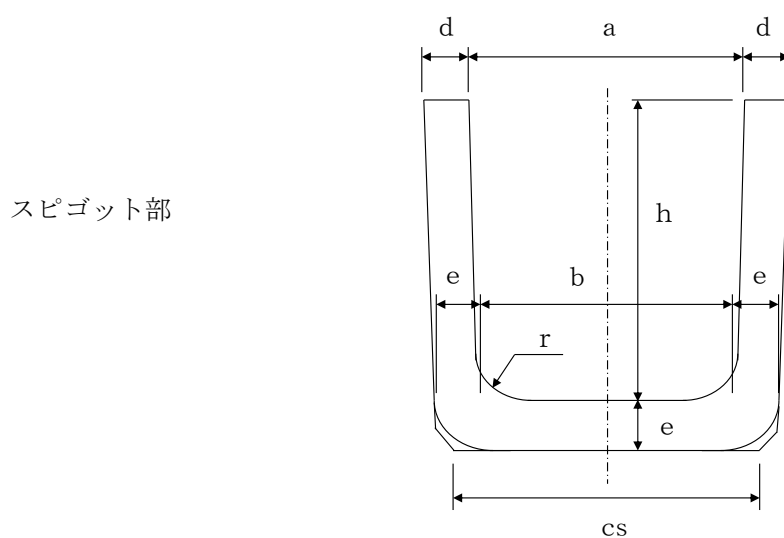
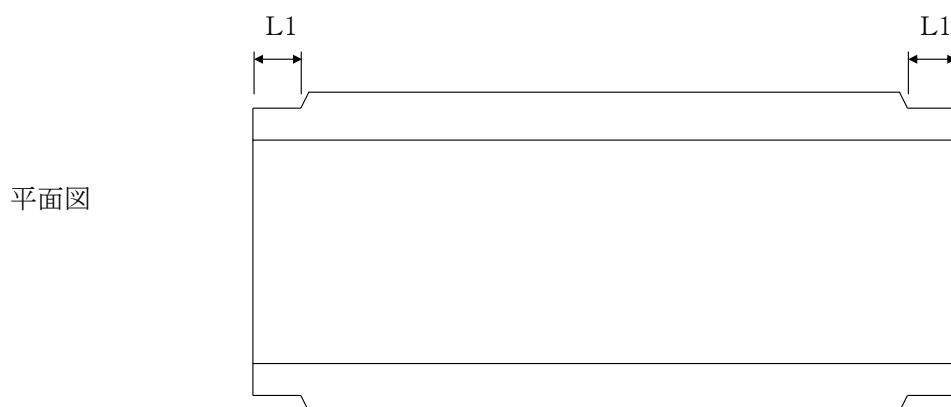
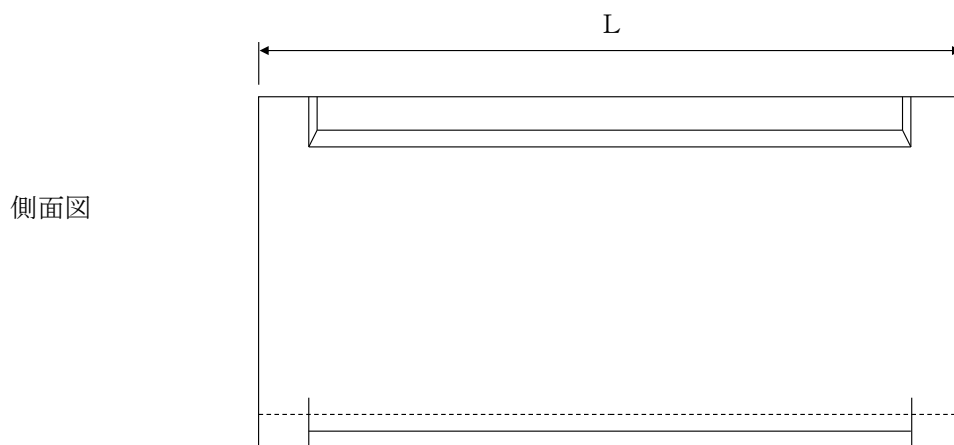
※ AとBのセットでL=2000の設計となっています

# 水口水路 堰止め付 A (上流水口部)



名称	寸法 (mm)												参考質量 kg
	a	b	e s	d s	e s 1	c s	i	j	h	a w	L	L 1	
水口300A	300	264	52	35	43	373	200	130	300	574	1050	70	153
水口400A	400	288	57	40	40	478	200	130	400	694	1060	80	208

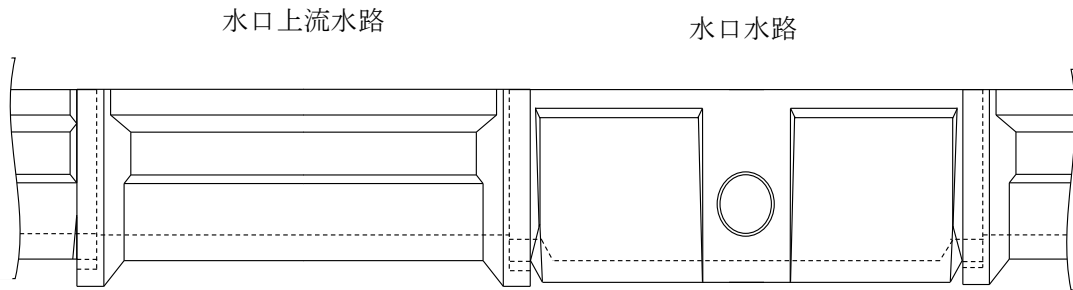
# 水口水路 堰止め付 B (下流接続用)



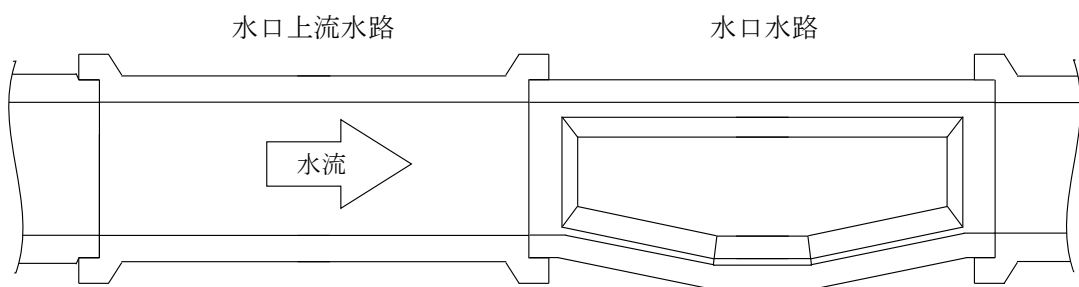
名称	寸法 (mm)									参考 質量 kg
	a	b	e	d	cs	r	h	L	L1	
水口300B	300	260	45	45	305	40	300	1050	60	109
水口400B	400	345	50	50	390	50	400	1060	70	160

# 水口水路 タイプ2000 組立図

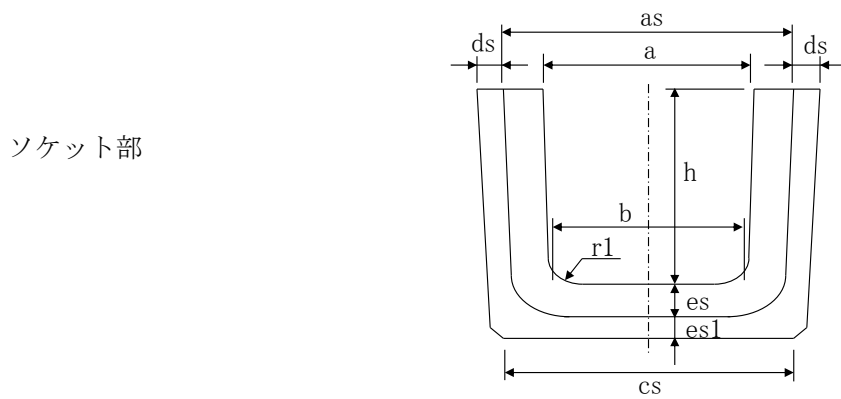
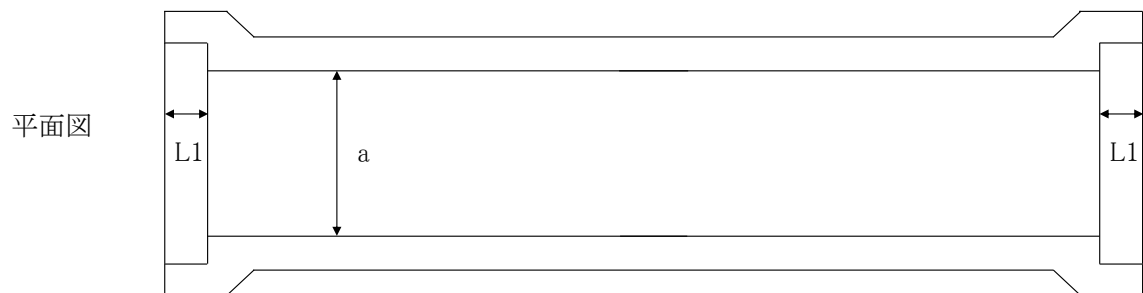
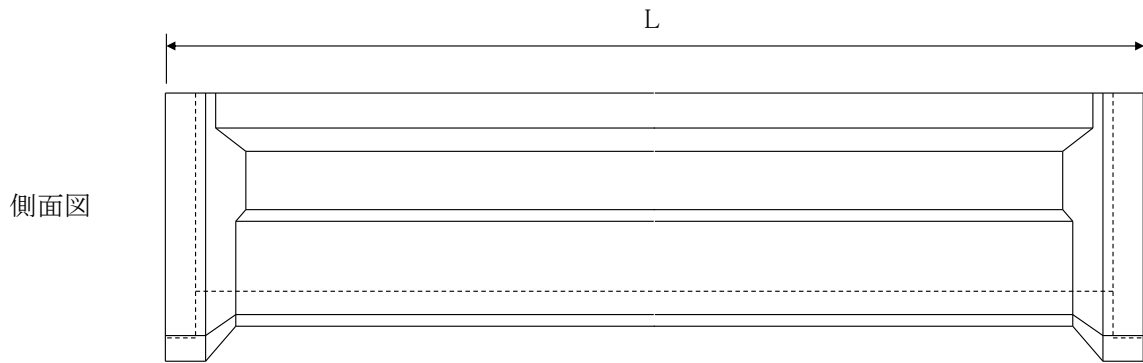
側面図



平面図

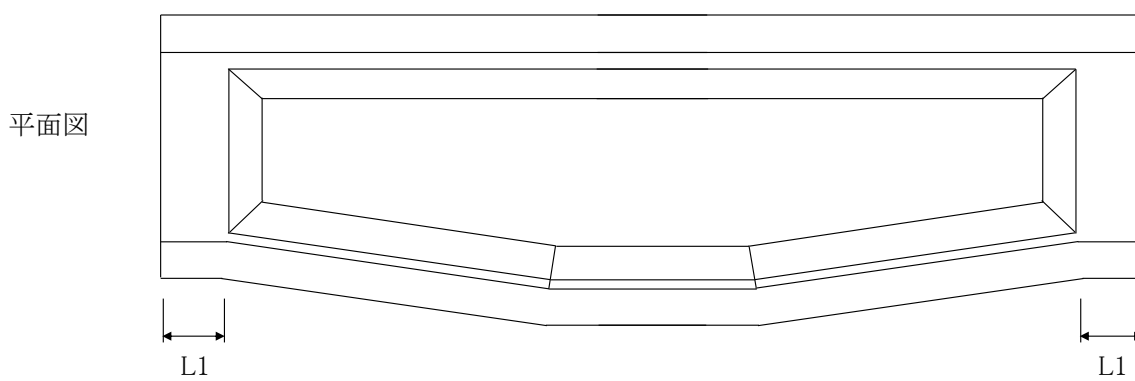
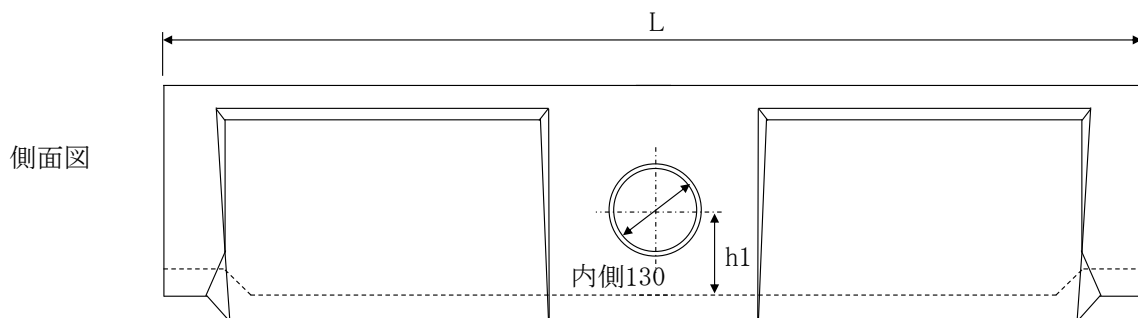


# 水口上流水路 タイプ2000

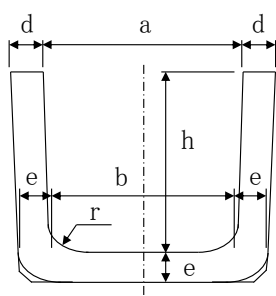


名称	寸法 (mm)										参考 質量 kg
	a	b	e s	d s	e s l	c s	r l	h	L	L 1	
水口300用	300	260	52	35	35	360	40	300	2090	50	203
水口400用	400	345	57	40	40	455	50	400	2110	60	305

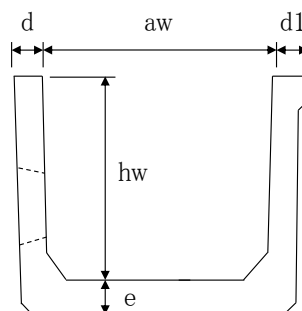
# 水口水路 タイプ2000



スピゴット部



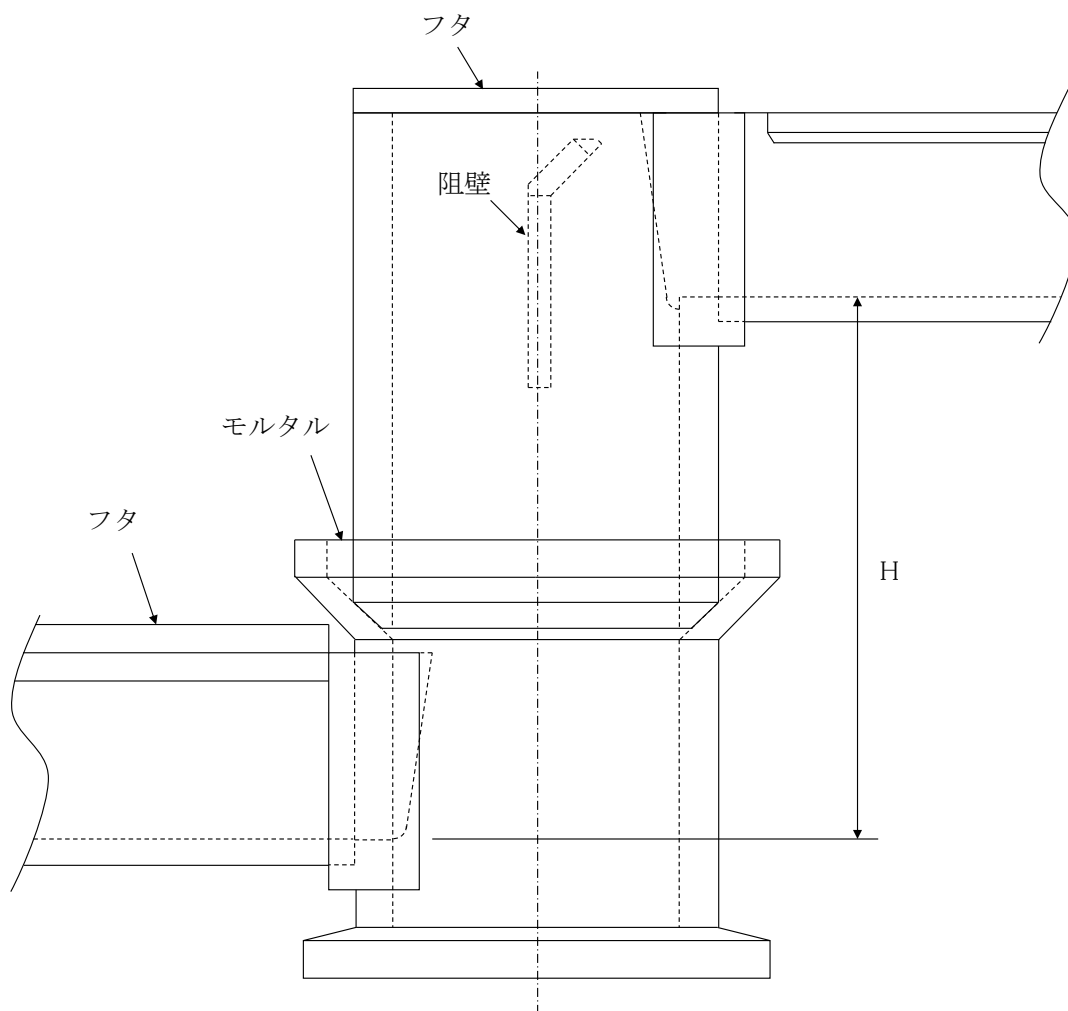
中央部



名称	寸法 (mm)											参考質量 kg	
	a	b	e	d	d1	r	h	a w	h w	h l	L		L1
水口300	300	260	45	45	47	40	300	400	350	140	2050	90	265
水口400	400	345	50	50	55	50	400	490	450	140	2060	110	380

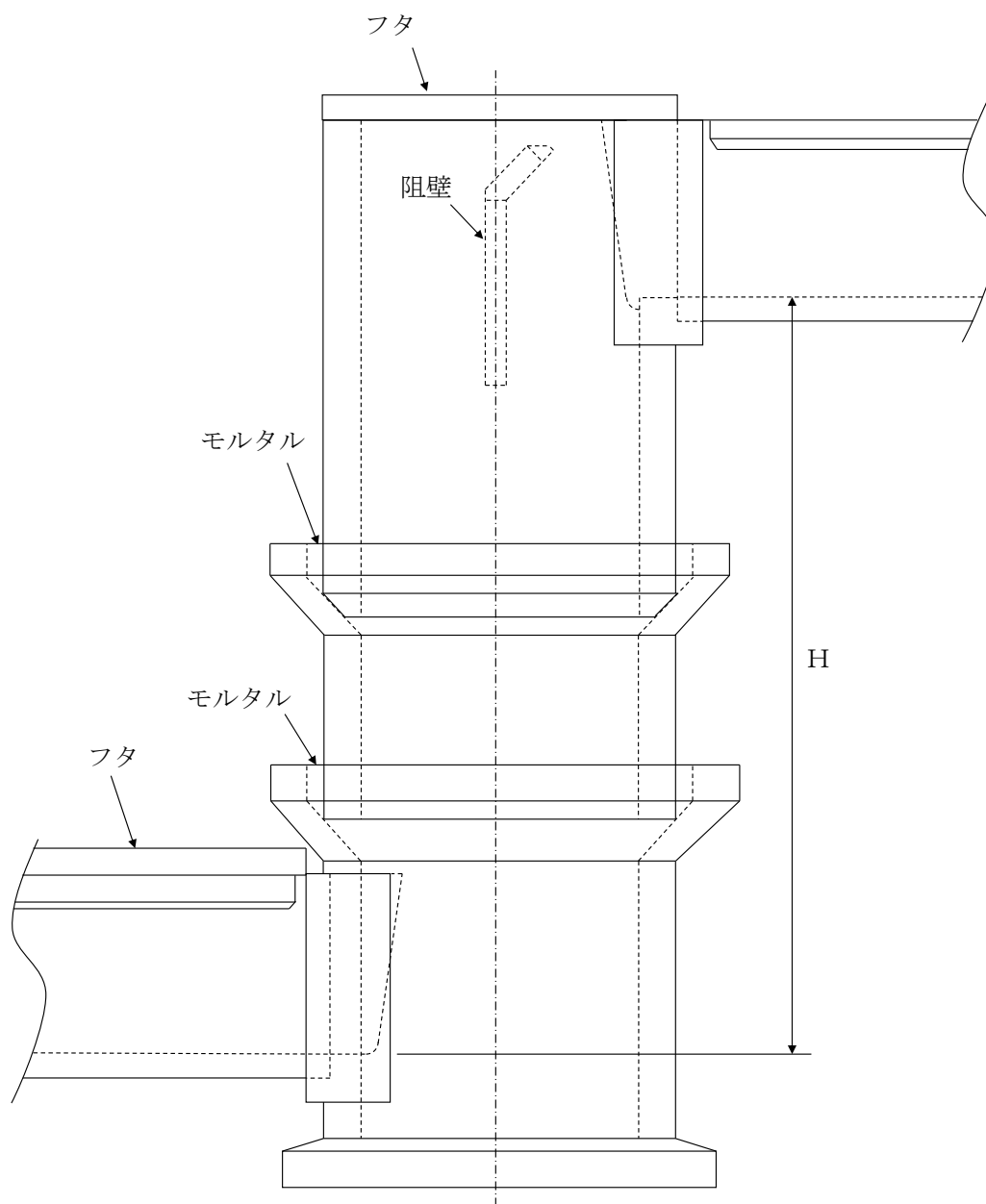


# U水落差管 組立図



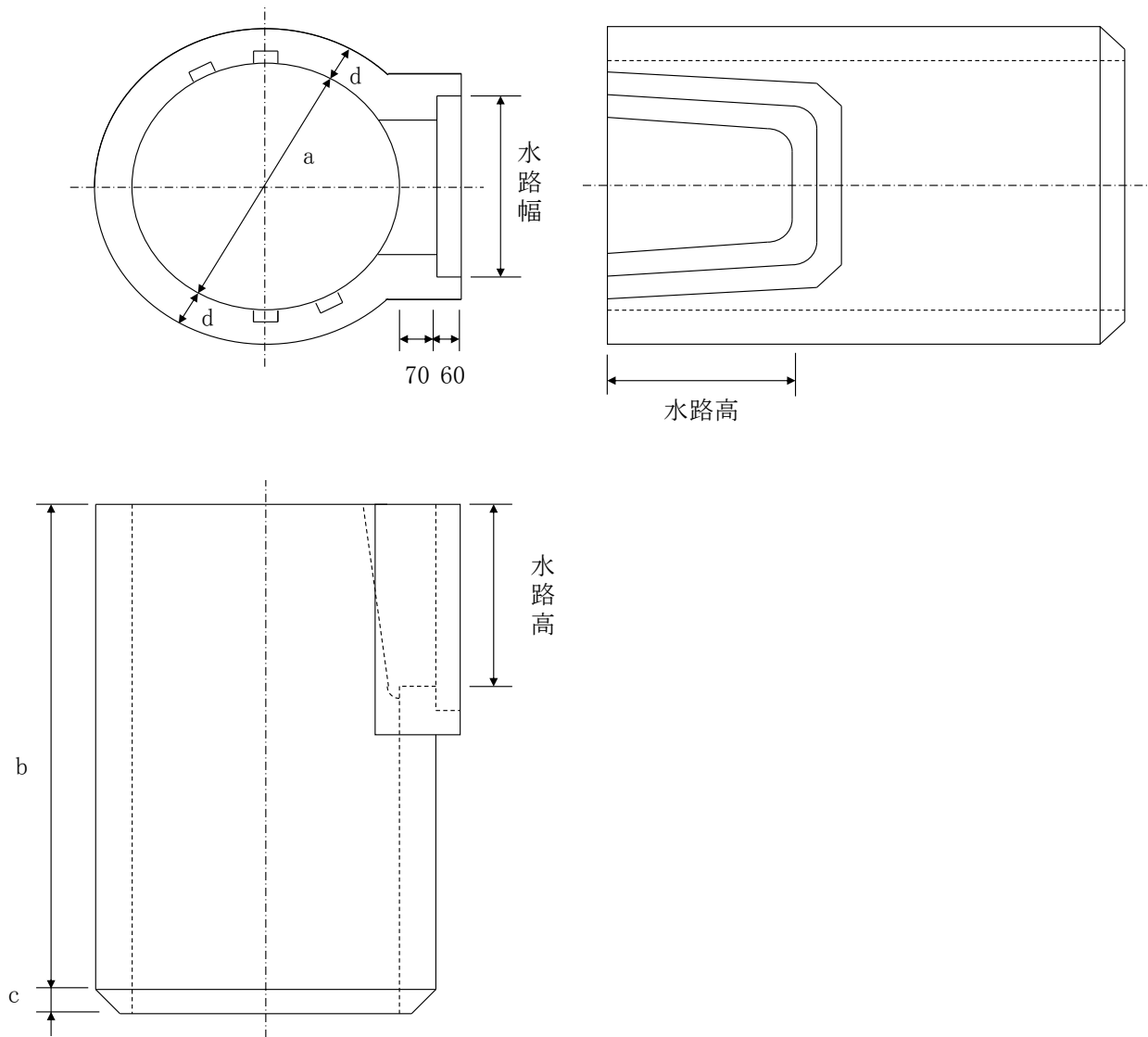
管径	接続可能水路	落差 H cm	参考 質量 kg	備考
φ 600	U水300・400	100	1029	落差管上・下 フタ・阻壁
		150	1243	
φ 800	U水500・600	100	1456	

# U水落差管 組立図



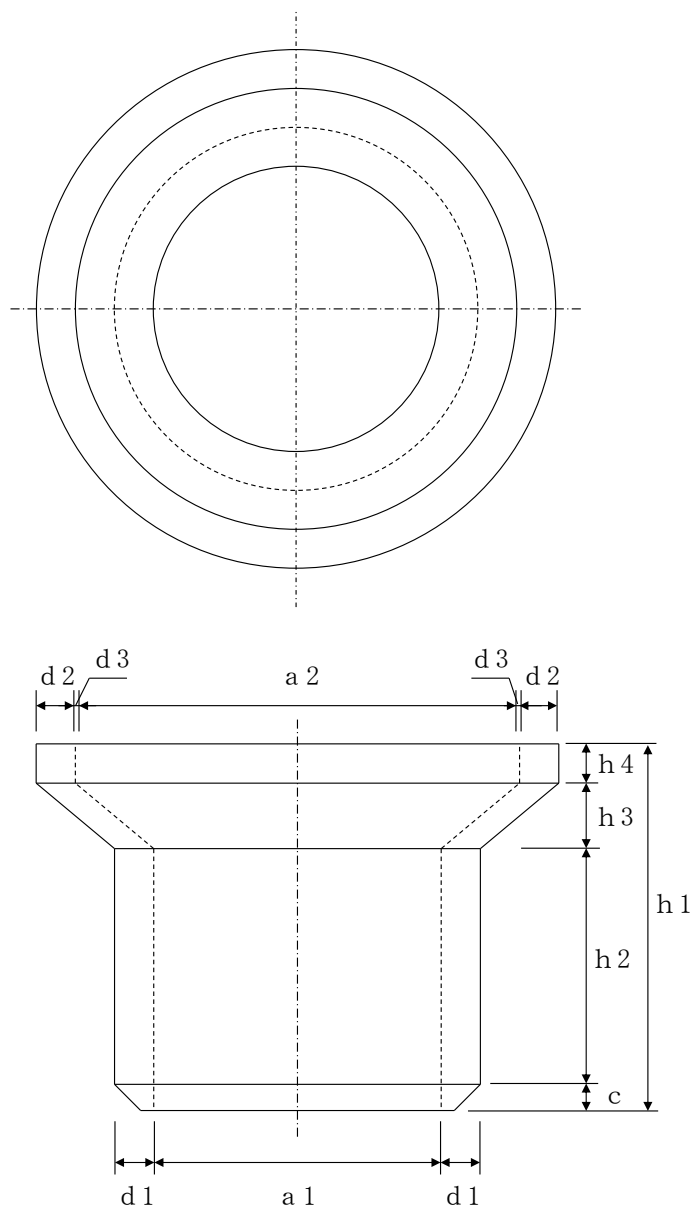
管径	接続可能水路	落差 H cm	参考 質量 kg	備 考				
				上管		中管		
				1.0	1.5	0.5	1.0	
φ 600	U水300・400	200	1524	落差管上・下 フタ・阻壁	1	-	-	1
		250	1738		-	1	-	1
		300	2019		1	-	-	2
		350	2233		-	1	-	2
		400	2514		1	-	-	3
φ 800	U水500・600	150	2041	落差管上・下 フタ・阻壁	1	-	1	-
		200	2326		1	-	-	1
		250	2911		1	-	1	1
		300	3196		1	-	-	2
		350	3781		1	-	1	2

# U水落差管（上）



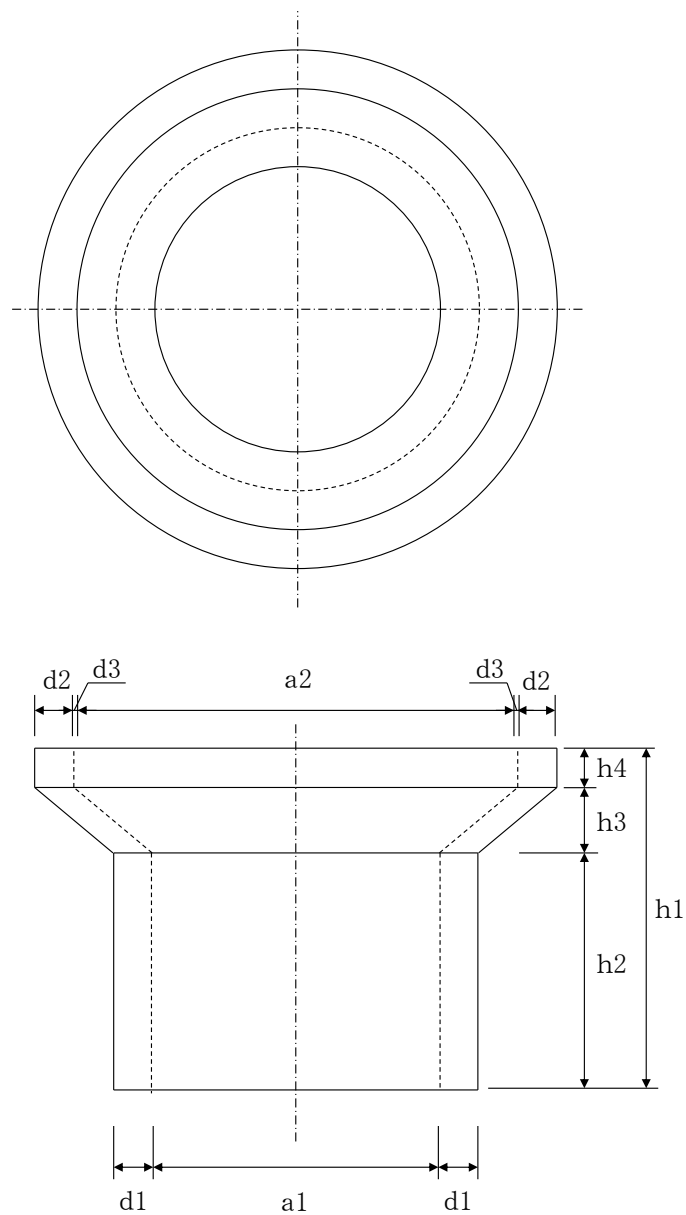
管径	接続可能水路	組立時 落差	寸法 (mm)				参考 質量 kg
			a	b	c	d	
φ 600	U水300・400	H1.0用	600	850	50	80	384
		H1.5用	600	1350	50	80	598
φ 800	U水500・600	H1.0用	800	850	50	80	497

# U水落差管 (中)



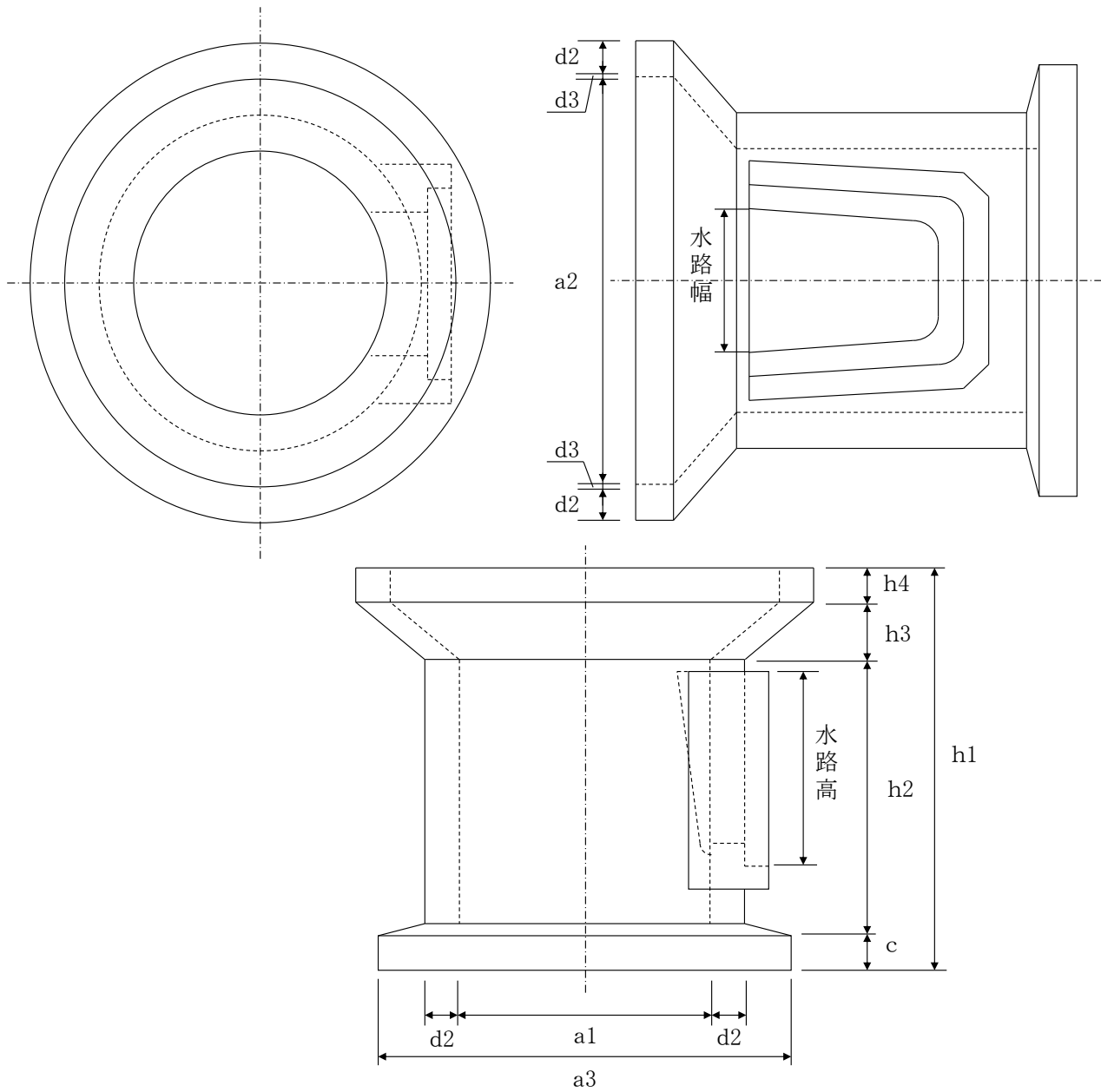
管径	接続可能水路	組立時 落差	寸法 (mm)										参考 質量 kg
			a 1	a 2	c	d 1	d 2	d 3	h 1	h 2	h 3	h 4	
φ 600	U水300・400	+H1.0用	600	870	50	80	75	5	1140	900	90	100	495
φ 800	U水500・600	+H1.0用	800	1070	50	80	75	5	1140	900	90	100	870

# U水落差管 (中)



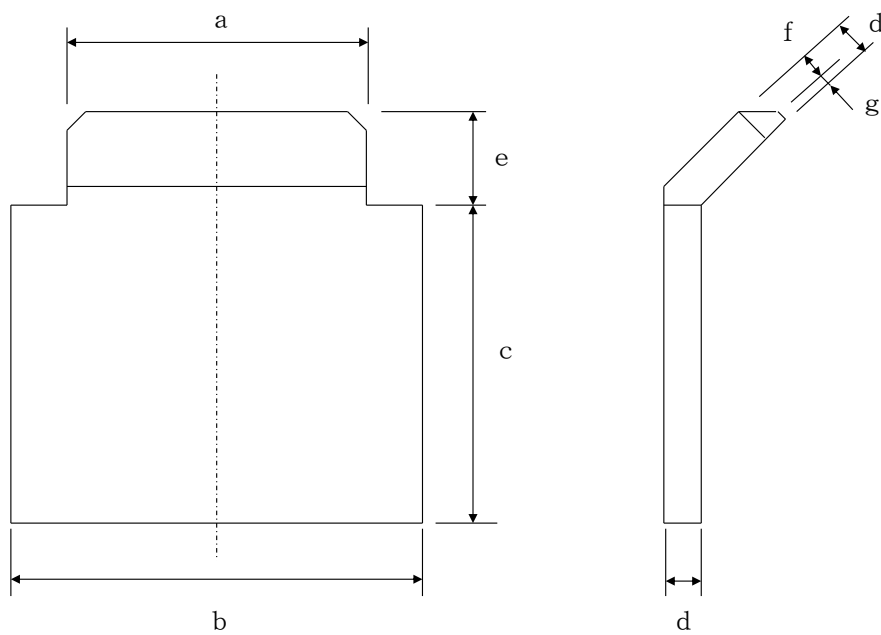
管径	接続可能水路	組立時 落差	寸法 (mm)									参考 質量 kg
			a 1	a 2	d 1	d 2	d 3	h 1	h 2	h 3	h 4	
φ 800	U水500・600	+H500用	800	1070	80	75	5	590	400	90	100	585

# U水落差管（下）



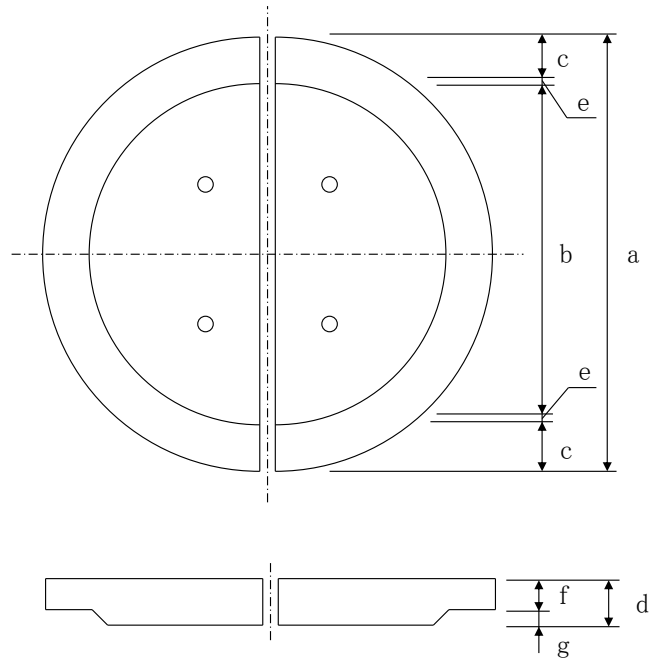
管径	接続可能水路	寸法 (mm)											参考質量 kg
		a 1	a 2	a 3	c	d 1	d 2	d 3	h 1	h 2	h 3	h 4	
φ 600	U水300・400	600	860	1020	80	80	75	5	970	670	130	90	525
φ 800	U水500・600	800	1060	1220	80	80	75	5	1170	860	130	100	754

# U水落差管用阻壁



管径	寸法 (mm)							参考 質量 kg
	a	b	c	d	e	f	g	
φ 600用	520	620	350	60	150	50	10	50
φ 800用	720	820	550	60	150	50	10	92

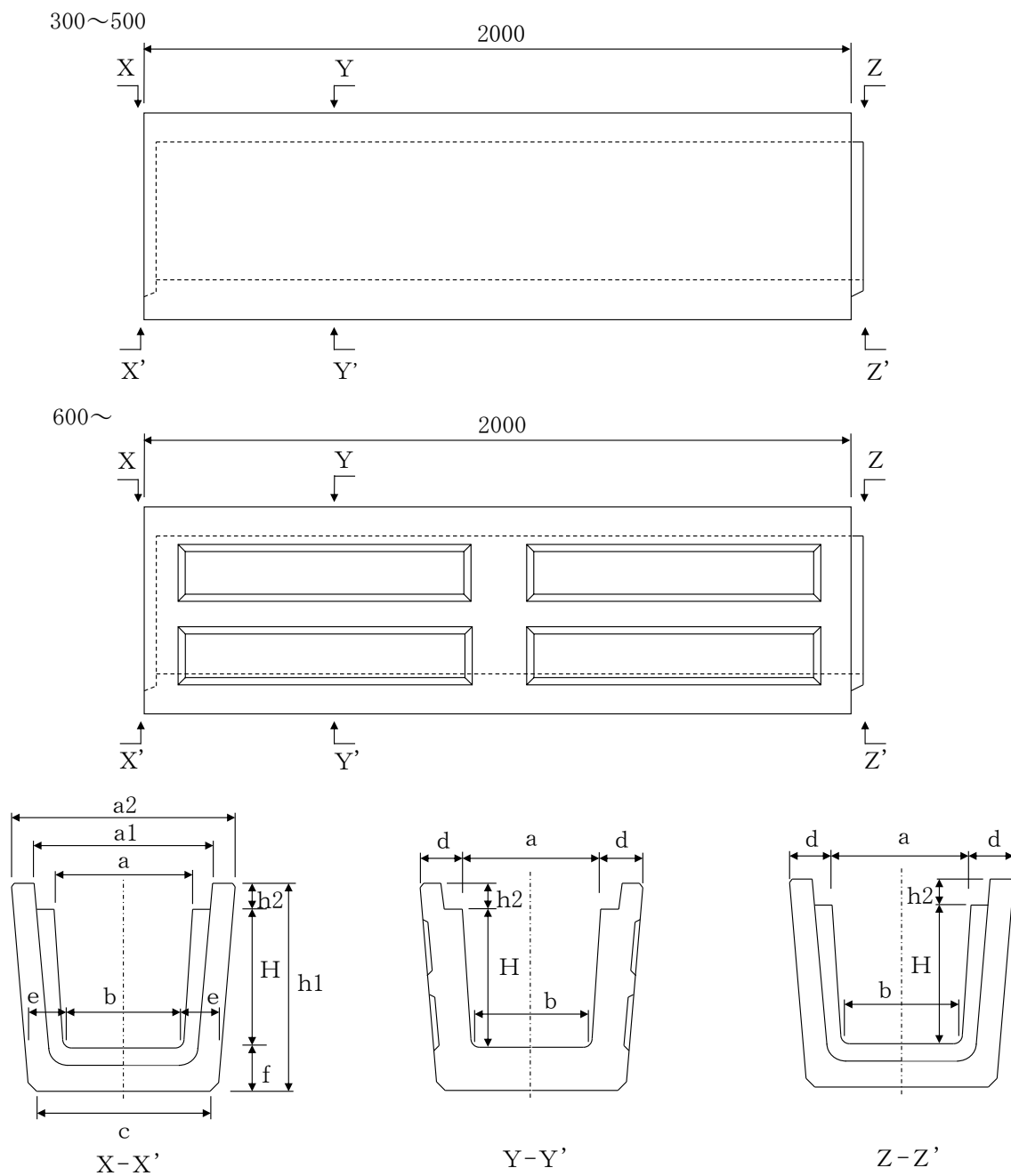
# U水落差管用蓋



管径	寸法 (mm)							参考 質量 kg
	a	b	c	d	e	f	g	
φ 600用	760	560	90	70	10	50	20	70
φ 800用	960	760	90	70	10	50	20	113

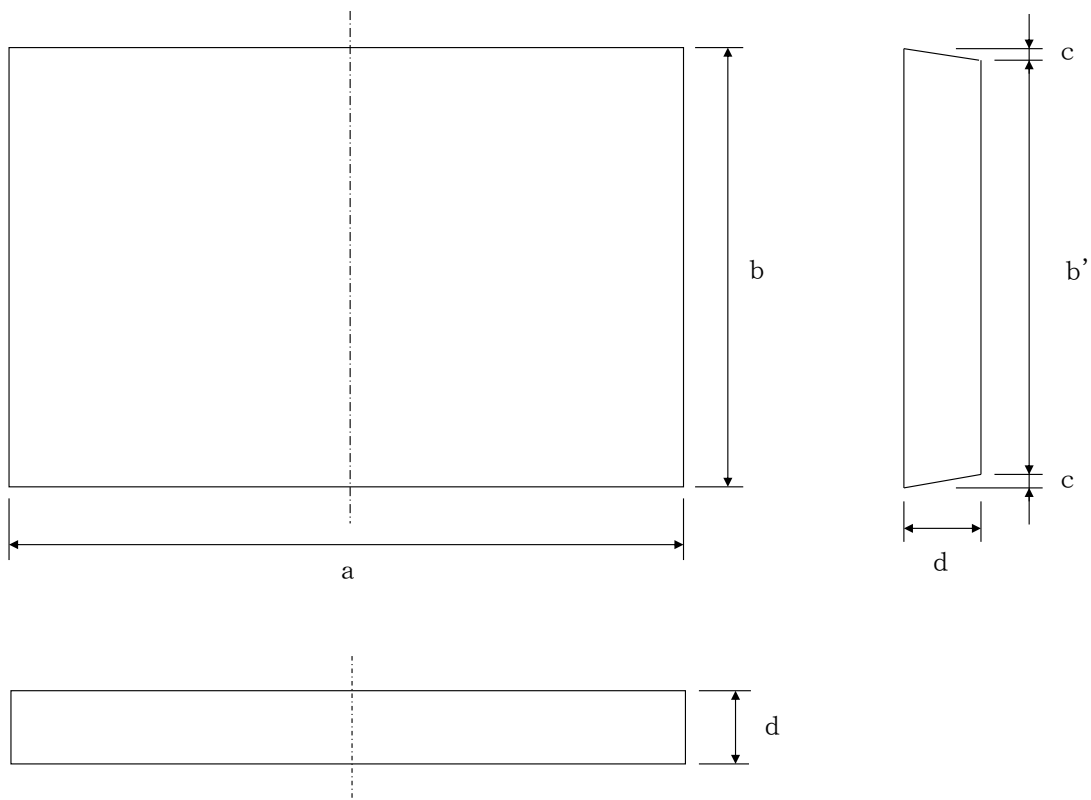


# U形横断水路



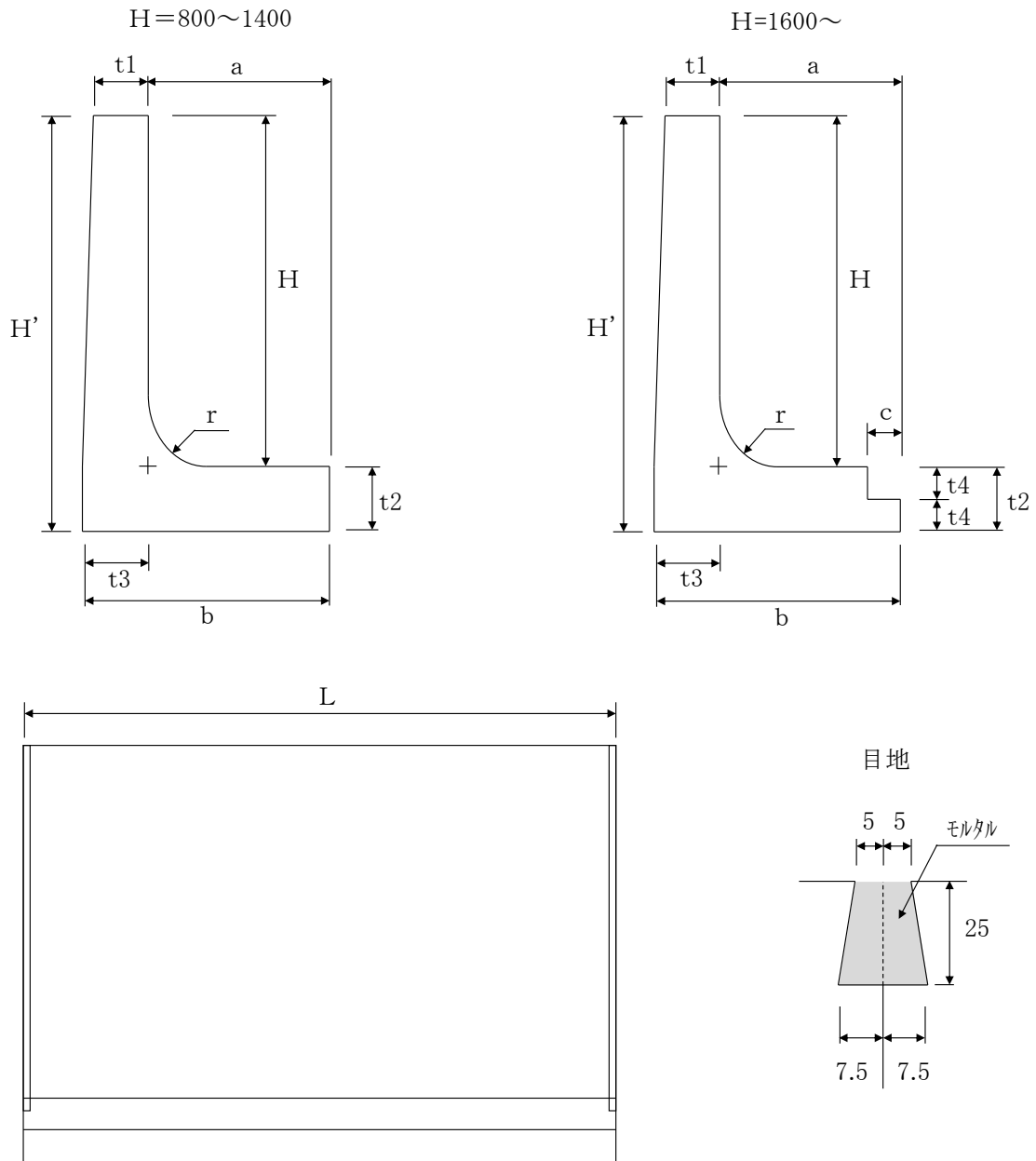
呼び名	寸法 (mm)												参考質量 kg	本体+蓋質量 kg/2m
	a	a1	a2	b	c	f	d	e	H	h1	h2	r		
300×300	300	410	516	260	395	95	108	104	300	495	100	40	497	691
400×400	400	510	624	345	520	105	112	114	400	605	100	50	708	950
500×500	500	610	732	435	625	115	116	124	500	725	110	60	912	1232
600×600	600	710	838	530	745	125	119	134	600	845	120	60	1159	1567
700×600	700	834	982	650	840	125	141	134	600	855	130	80	1396	1918
700×700	700	834	982	640	860	135	141	144	700	965	130	60	1556	2078
800×600	800	934	1090	750	930	125	145	134	600	865	140	60	1533	2163
800×800	800	934	1090	740	975	145	145	154	800	1085	140	80	1952	2583
1000×1000	1000	1134	1308	920	1170	155	154	164	1000	1315	160	100	2543	3421

# 横断水路用蓋



種類	寸法 (mm)					参考 質量 kg
	a	b	b'	c	d	
300	1000	400	390	5	100	97
400	1000	500	490	5	100	121
500	1000	600	590	5	110	160
600	1000	700	690	5	120	204
700	1000	824	810	7	130	261
800	1000	924	910	7	140	315
900	1000	1024	1010	7	150	374
1000	1000	1124	1110	7	160	439

# 水路用L型

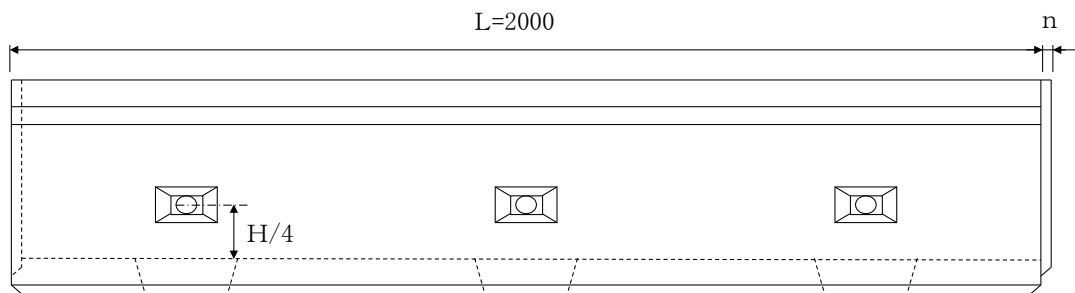


呼び名	種類	寸法 (mm)											参考質量 kg
		H	a	b	c	t1	t2	t3	t4	r	H'	L	
800	I・II・III	800	420	540	-	100	120	120	-	80	920	2000	730
1000	I・II・III	1000	420	540	-	100	120	120	-	80	1120	2000	828
1200	I・II・III	1200	420	560	-	110	140	140	-	80	1340	2000	1180
1400	I・II・III	1400	500	655	-	120	155	155	-	100	1555	2000	1392
1600	I・II・III	1600	800	980	100	144	180	180	90	150	1780	2000	2026
1800	I・II・III	1800	800	1000	100	155	200	200	100	150	2000	2000	2416
2000	I・II・III	2000	1000	1240	100	190	240	240	120	150	2240	2000	3361

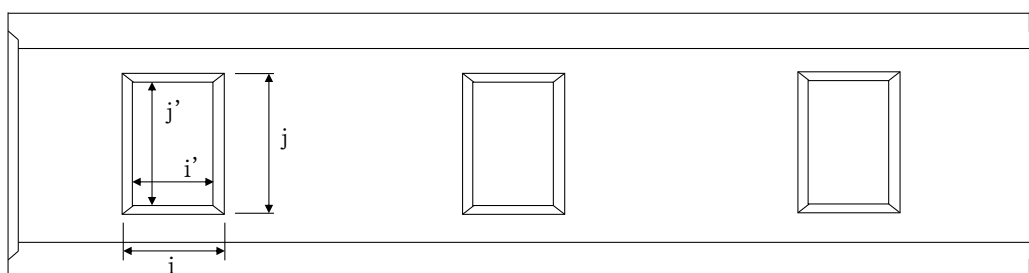
- ※ 突き出し筋は設計条件により異なります
- ※ 浮上防止およびウィープホールはご相談ください

# U形排水フリューム 2面 (300・400・500)

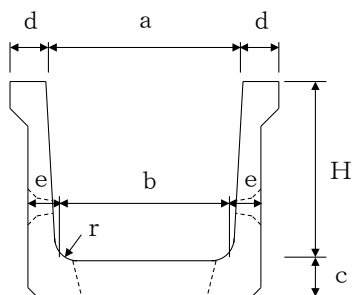
(側面図)



(平面図)



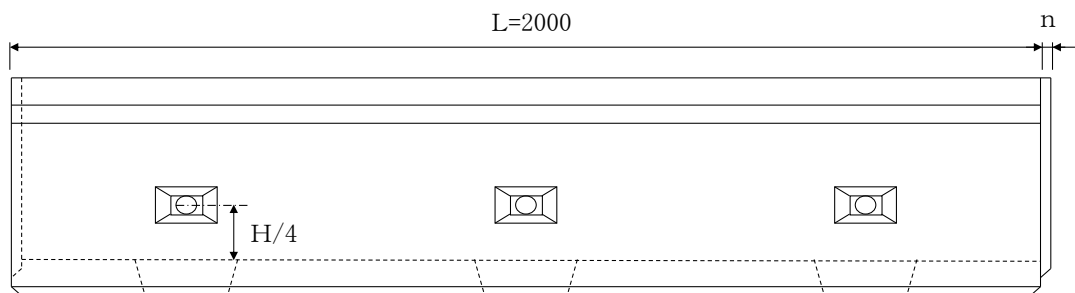
(断面図)



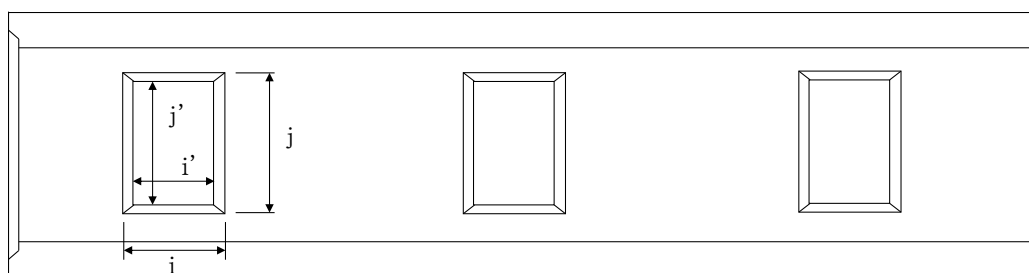
呼び名 幅 高さ a × H	寸法 (mm)										参考 質量 kg
	b	c	d	e	i	i'	j	j'	n	r	
300×300	260	50	60	50	250	220	140	110	15	50	200
400×400	350	50	70	50	250	200	240	200	12	50	268
500×500	450	55	75	55	250	200	320	280	16	60	372

# U形排水フリューム 2面 (600~1200×600)

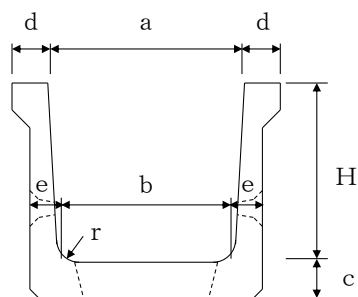
(側面図)



(平面図)



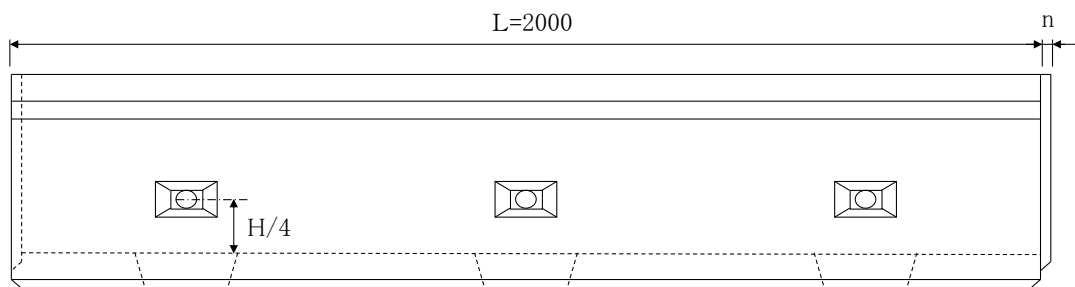
(断面図)



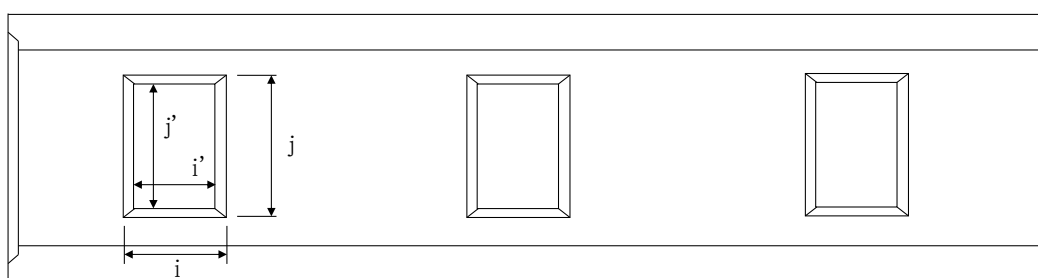
呼び名 幅 高さ $a \times H$	寸法 (mm)										参考 質量 kg
	b	c	d	e	i	i'	j	j'	n	r	
600×600	550	60	80	60	250	200	410	370	16	60	470
700×600	650	60	80	60	250	200	470	430	16	60	491
800×600	750	65	80	60	250	200	520	480	16	60	512
900×600	850	70	80	60	250	200	570	530	16	60	533
1000×600	950	75	80	60	250	200	710	670	16	60	729
1200×600	1150	80	80	60	250	200	910	870	16	60	783

# U形排水フリューム 2面 (600~900×900)

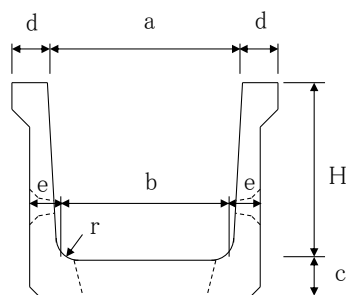
(側面図)



(平面図)



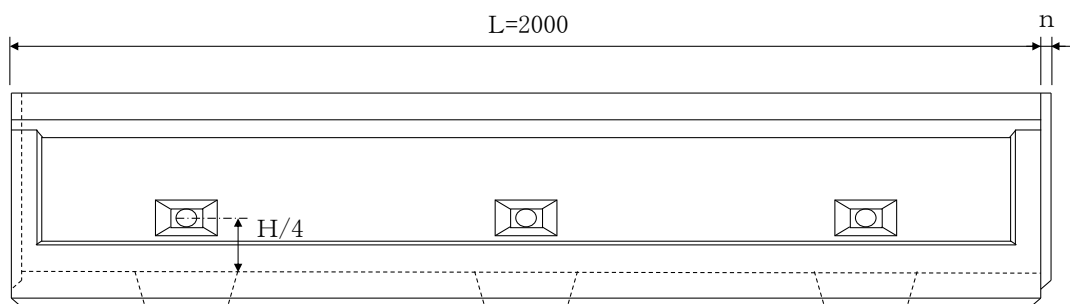
(断面図)



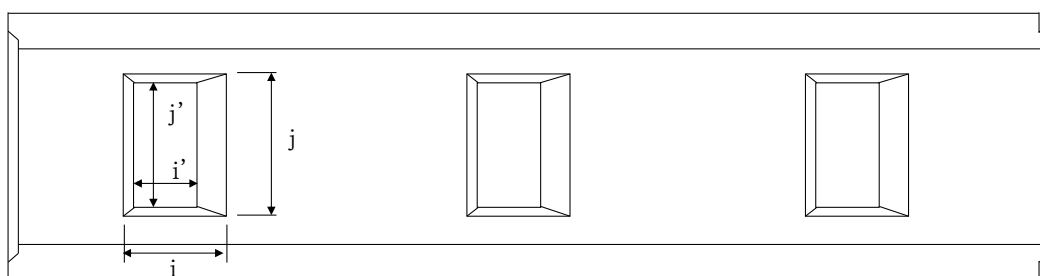
呼び名 幅 高さ a × H	寸法 (mm)										参考 質量 kg
	b	c	d	e	i	i'	j	j'	n	r	
600×900	520	90	100	90	250	200	350	310	16	80	897
700×900	620	90	100	90	250	200	450	410	16	80	932
800×900	720	90	100	90	250	200	550	510	16	80	967
900×900	820	90	100	90	250	200	610	570	16	80	1004

# U形排水フリューム 2面 (1000×900)

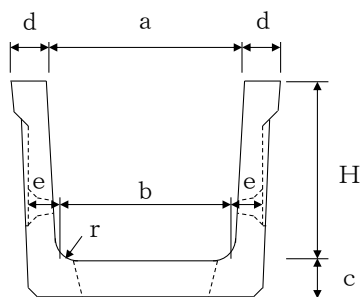
(側面図)



(平面図)



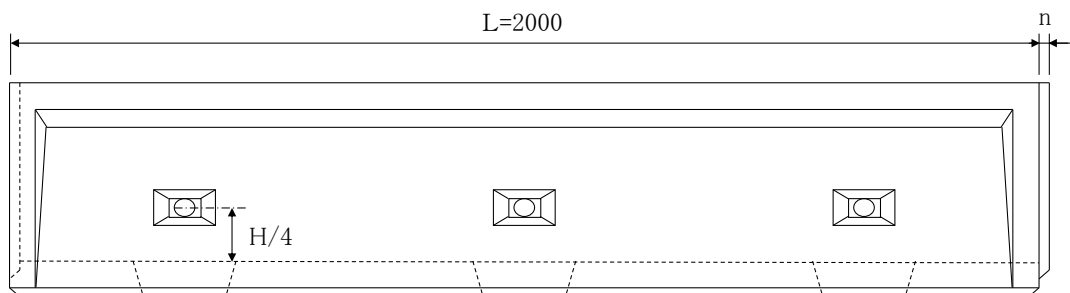
(断面図)



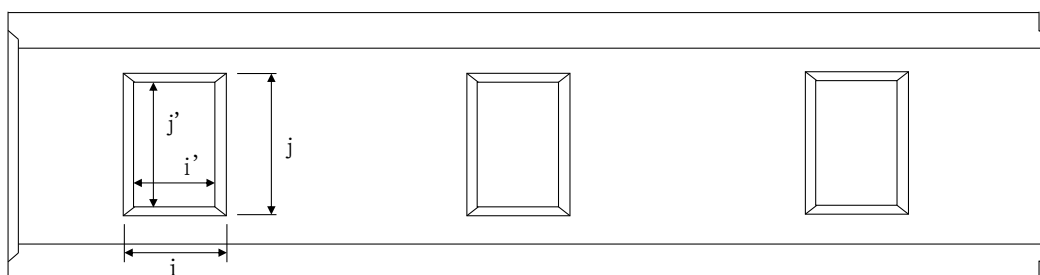
呼び名 幅 高さ $a \times H$	寸法 (mm)										参考 質量 kg
	b	c	d	e	i	i'	j	j'	n	r	
1000×900	920	90	90	90	250	155	700	650	20	80	1052

# U形排水フリューム 2面 (1200・1500×900)

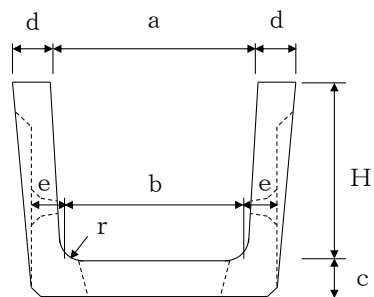
(側面図)



(平面図)



(断面図)

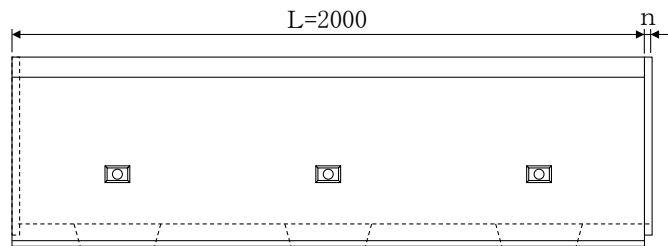


呼び名 幅 高さ $a \times H$	寸法 (mm)										参考 質量 kg
	b	c	d	e	i	i'	j	j'	n	r	
1200×900	1120	100	100	100	250	210	850	810	20	80	1240
1500×900	1420	100	100	100	250	210	1150	1110	20	80	1340

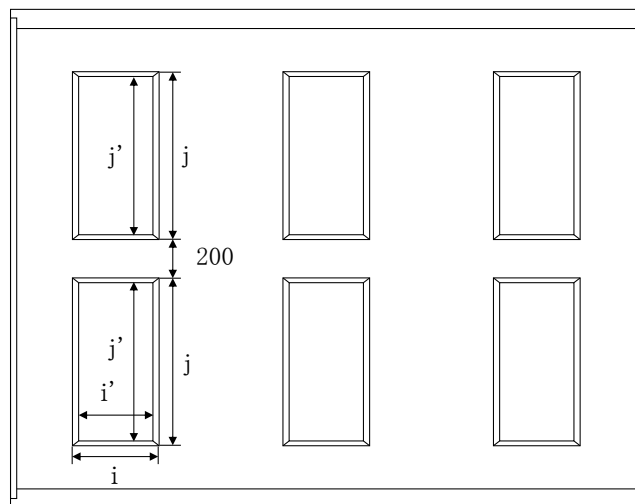


# U形排水フリューム 2面 (2000~3000×900)

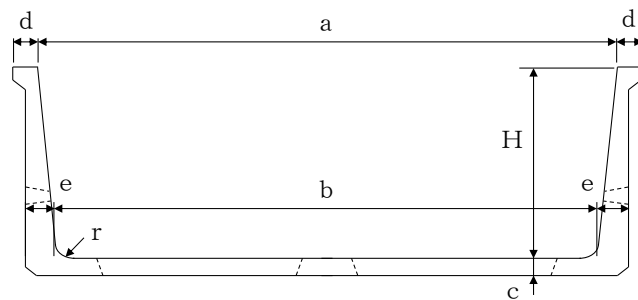
側面図



平面図



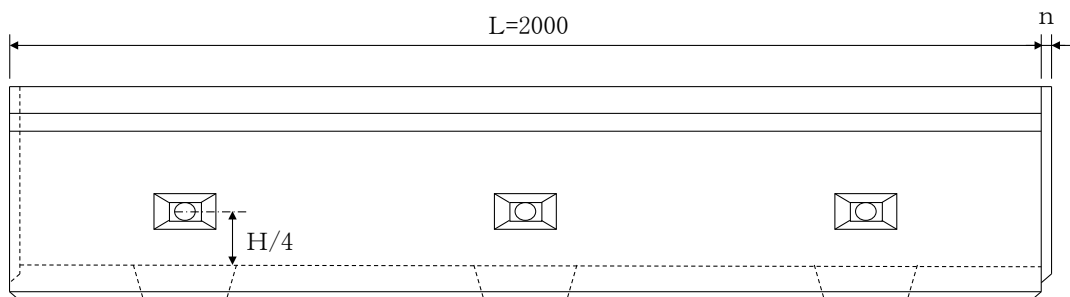
断面図



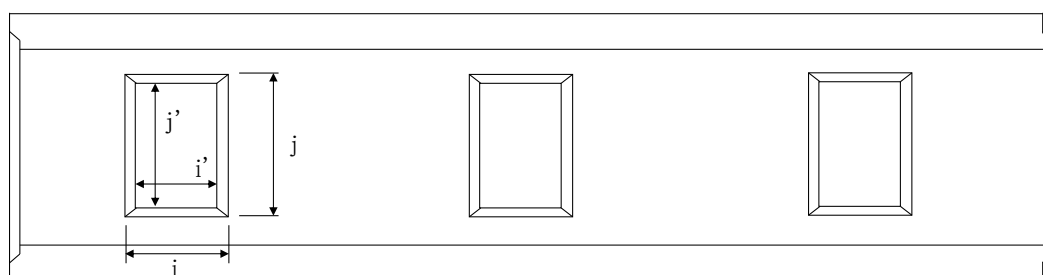
呼び名 幅 高さ a × H	寸法 (mm)										参考 質量 kg
	b	c	d	e	i	i'	j	j'	n	r	
2000×900	1920	100	100	100	250	200	700	640	16	80	1422
2500×900	2420	100	100	100	250	200	950	890	16	80	1609
3000×900	2920	100	100	100	250	200	1200	1140	16	80	1796

# U形排水フリューム 2面 (700~1500×1200)

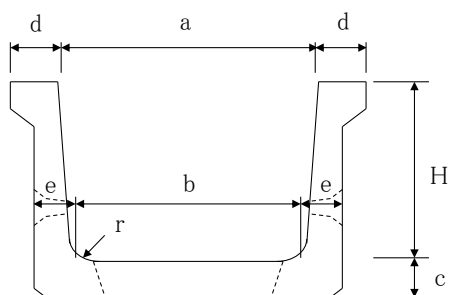
(側面図)



(平面図)



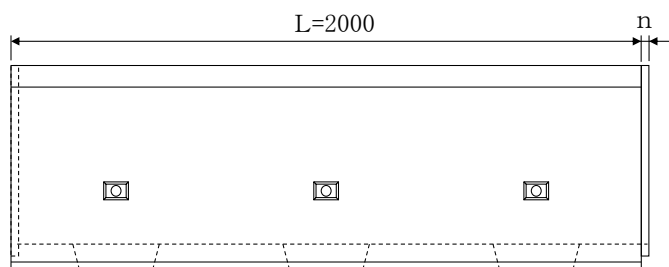
(断面図)



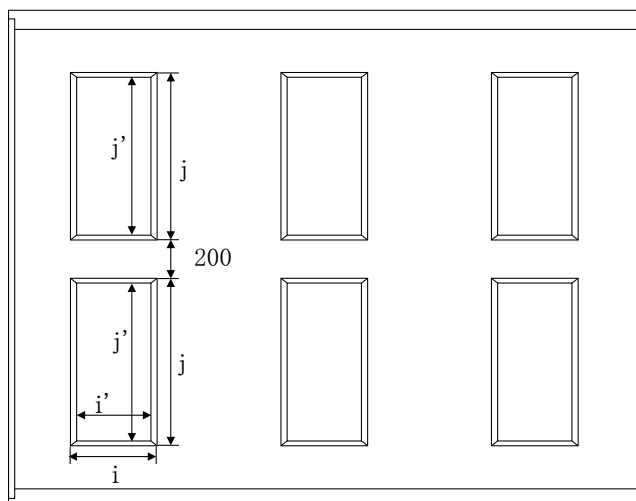
呼び名 幅 高さ a × H	寸法 (mm)										参考 質量 kg
	b	c	d	e	i	i'	j	j'	n	r	
700×1200	600	120	120	120	250	200	300	250	20	100	1630
800×1200	700	120	120	120	250	200	400	350	20	100	1668
900×1200	800	120	120	120	250	200	500	450	20	100	1706
1000×1200	900	120	120	120	250	200	600	550	20	100	1744
1200×1200	1100	120	120	120	250	200	800	750	20	100	1820
1500×1200	1400	120	120	120	250	200	1100	1050	20	100	1934

# U形排水フリューム 2面 (2000~3000×1200)

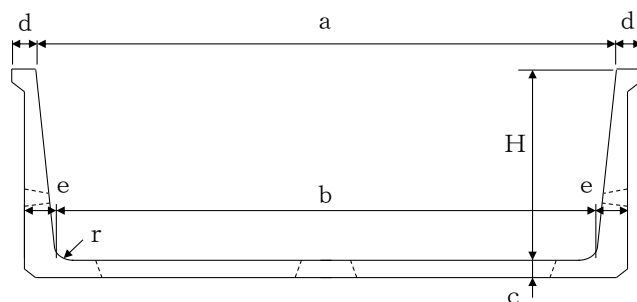
側面図



平面図



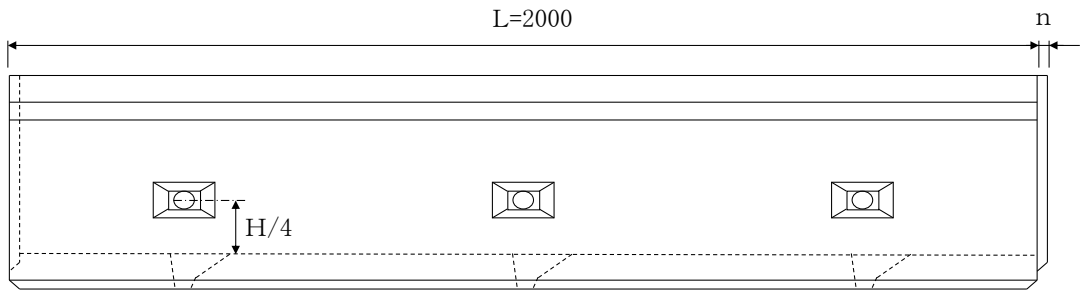
断面図



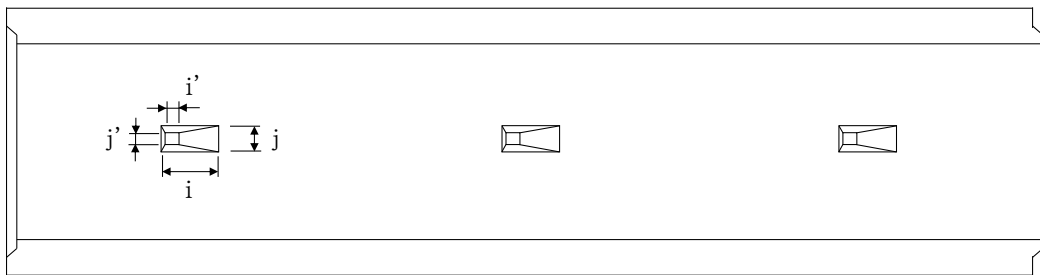
呼び名 幅 高さ $a \times H$	寸法 (mm)										参考 質量 kg
	b	c	d	e	i	i'	j	j'	n	r	
2000×1200	1900	120	120	120	250	200	680	620	16	100	2121
2500×1200	2400	120	120	120	250	200	930	870	16	100	2346
3000×1200	2900	120	120	120	250	200	1180	1120	16	100	2571

# U形排水フリューム 3面 (300)

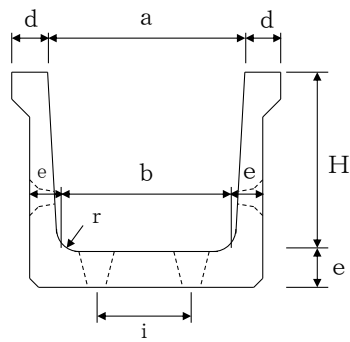
(側面図)



(平面図)



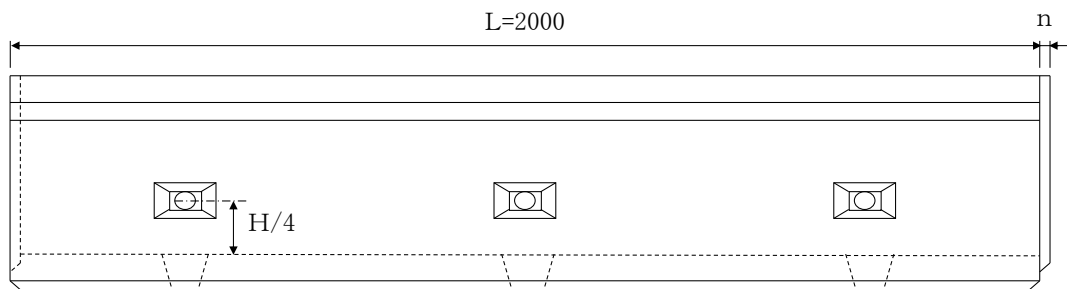
(断面図)



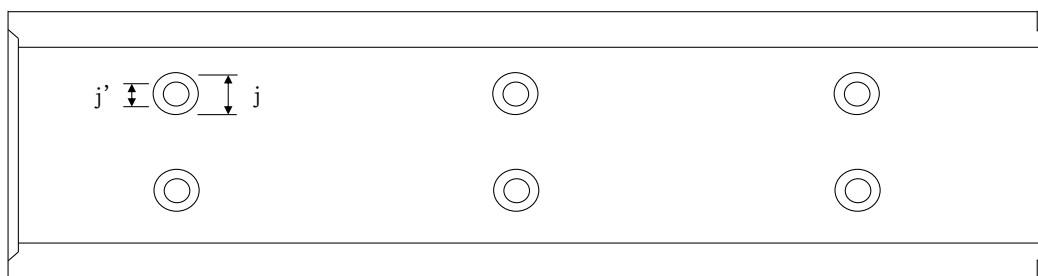
呼び名 幅 高さ $a \times H$	寸法 (mm)										参考 質量 kg
	b	c	d	e	i	$i'$	j	$j'$	n	r	
300×300	260	50	60	50	120	30	60	30	15	50	214

# U形排水フリューム 3面 (400・500)

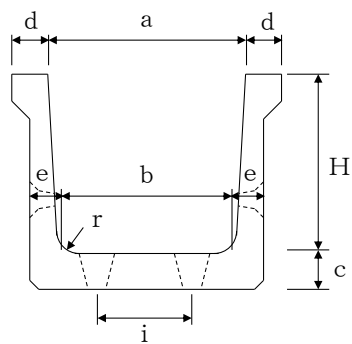
(側面図)



(平面図)



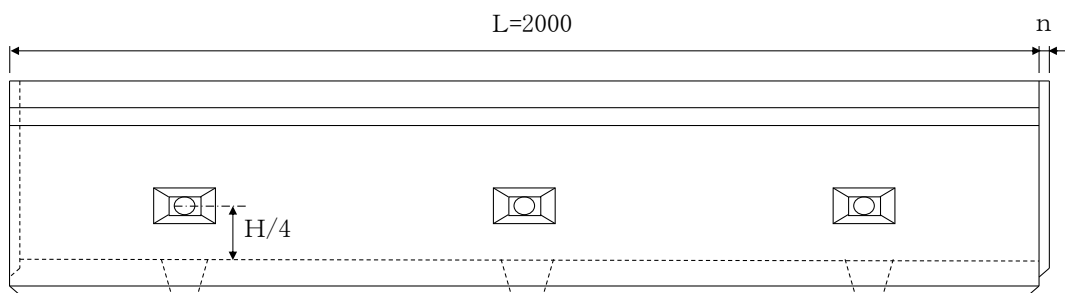
(断面図)



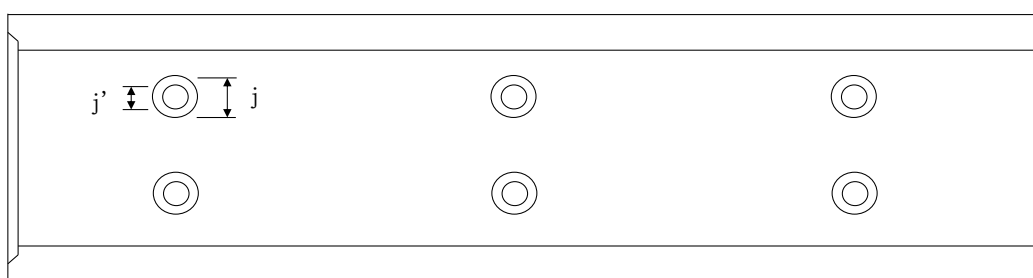
呼び名 幅 高さ a × H	寸法 (mm)									参考 質量 kg
	b	c	d	e	i	j	j'	n	r	
400 × 400	350	50	70	50	130	70	35	12	50	282
500 × 500	450	55	75	55	210	70	35	16	60	395

# U形排水フリューム 3面 (600~1200×600)

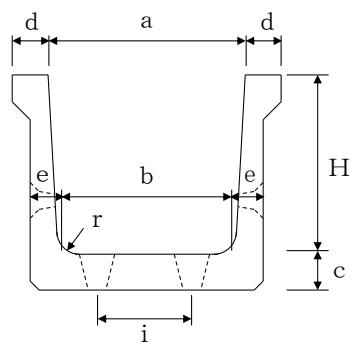
(側面図)



(平面図)



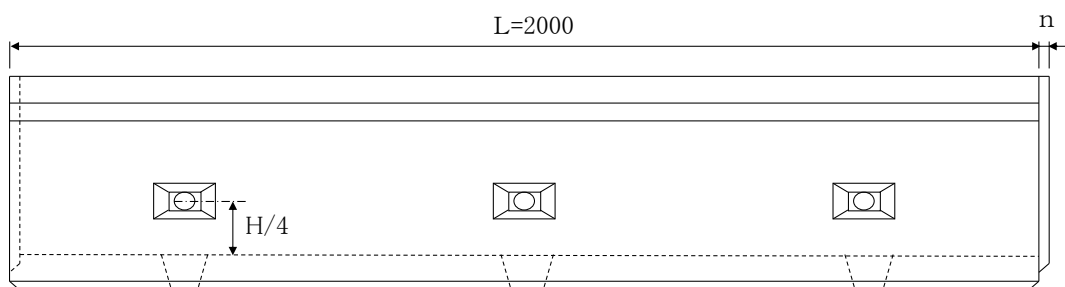
(断面図)



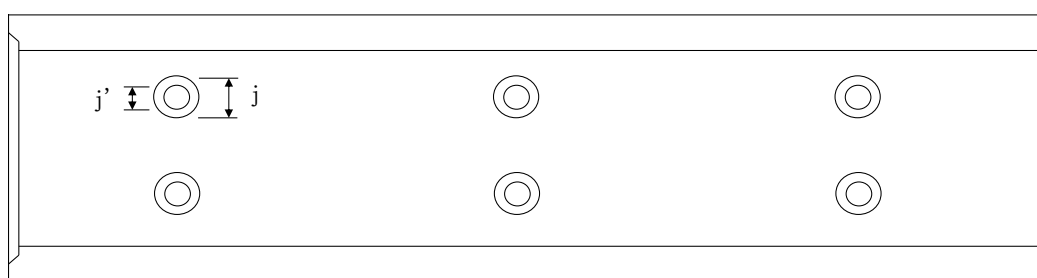
呼び名 幅 高さ $a \times H$	寸法 (mm)											参考 質量 kg
	b	c	d	e	f	h	i	j	j'	n	r	
600×600	550	60	80	60	30	50	300	70	35	16	60	504
700×600	650	60	80	60	30	50	360	70	35	16	60	533
800×600	750	65	80	60	30	50	410	70	35	16	60	562
900×600	850	70	80	60	30	50	460	70	35	16	60	591
1000×600	950	75	80	60	30	50	600	70	35	16	60	787
1200×600	1150	80	80	60	30	50	800	70	35	16	60	880

# U形排水フリューム 3面 (600~900×900)

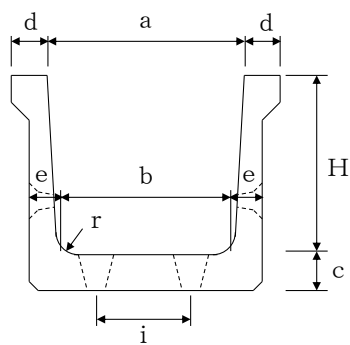
(側面図)



(平面図)



(断面図)

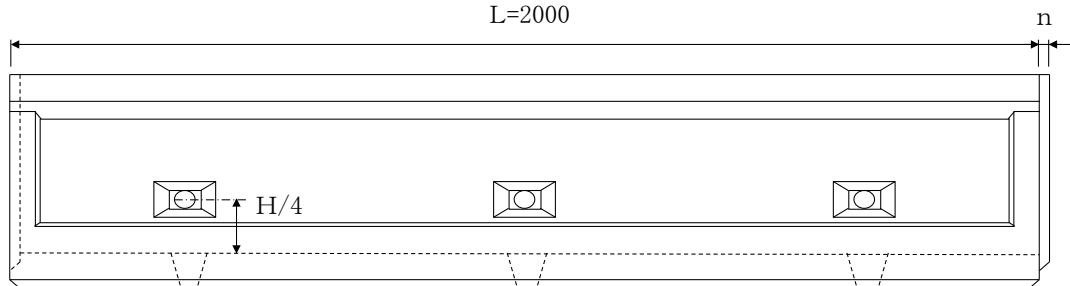


呼び名 幅 高さ $a \times H$	寸法 (mm)									参考 質量 kg
	b	c	d	e	i	j	j'	n	r	
600×900	520	90	100	90	240	70	35	16	80	948
700×900	620	90	100	90	340	70	35	16	80	992
800×900	720	90	100	90	440	70	35	16	80	1036
900×900	820	90	100	90	500	70	35	16	80	1080

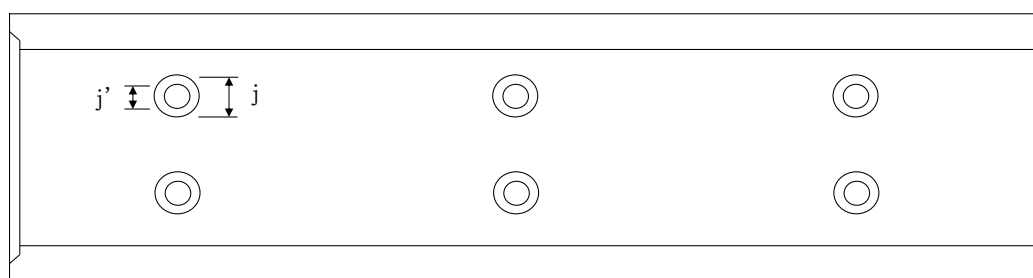
# U形排水フリューム 3面 (1000×900)

(側面図)

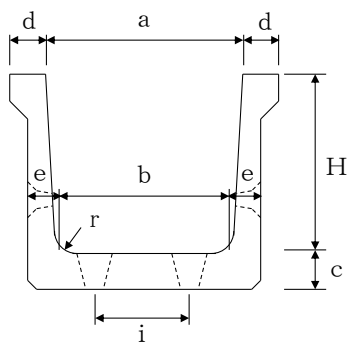
L=2000



(平面図)



(断面図)

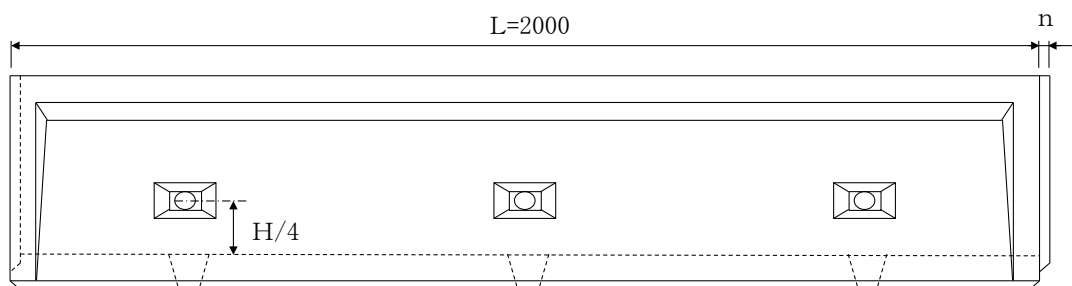


呼び名 幅 高さ a × H	寸法 (mm)								参考 質量 kg	
	b	c	d	e	i	j	j'	n		r
1000×900	920	90	90	90	250	70	35	20	80	1085

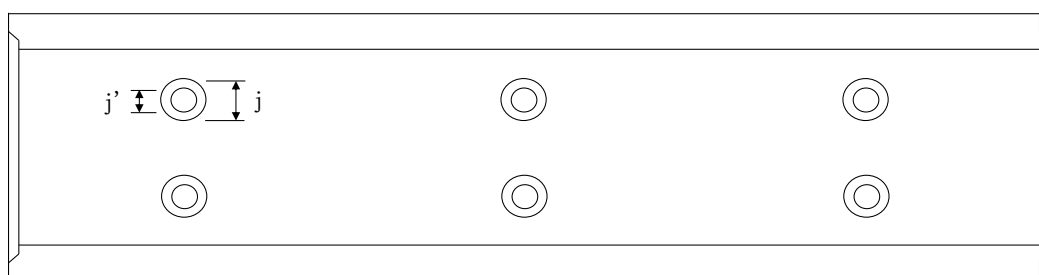


# U形排水フリューム 3面 (1200・1500×900)

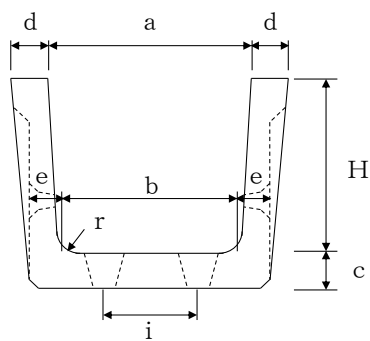
(側面図)



(平面図)



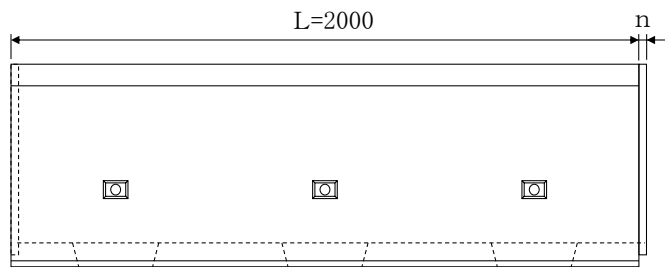
(断面図)



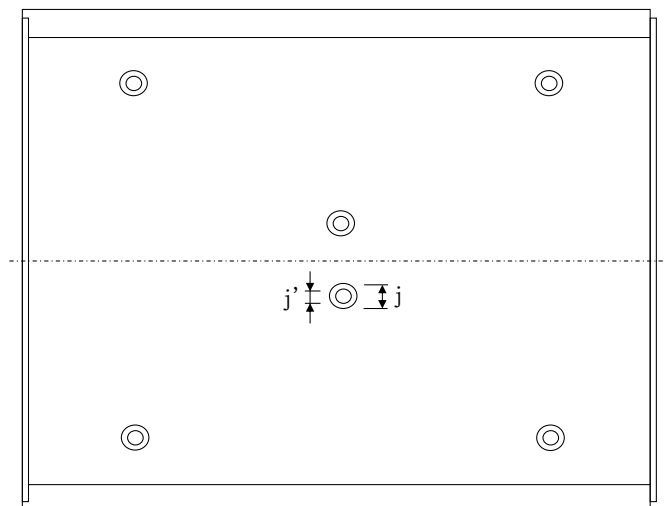
呼び名 幅 高さ a × H	寸法 (mm)									参考 質量 kg
	b	c	d	e	i	j	j'	n	r	
1200×900	1120	100	100	100	740	70	35	20	80	1377
1500×900	1420	100	100	100	1040	70	35	20	80	1477

# U形排水フリューム3面 (2000~3000×900)

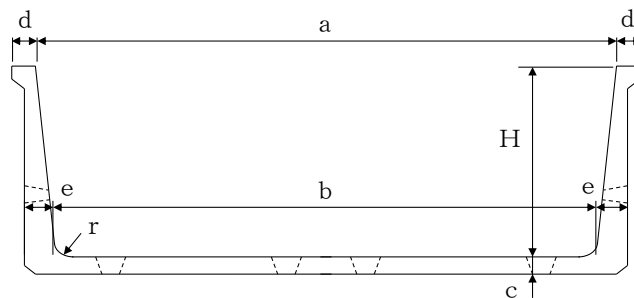
側面図



平面図



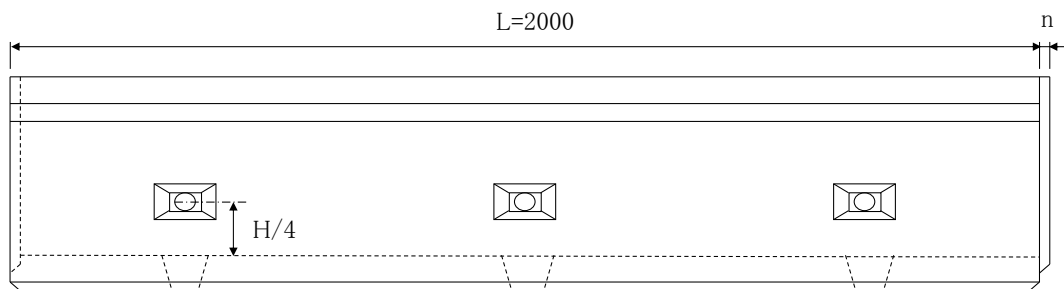
断面図



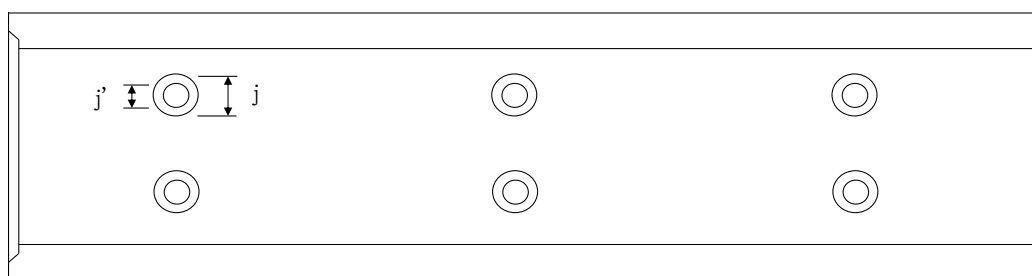
呼び名 幅 高さ a×H	寸法 (mm)										参考 質量 kg
	b	c	d	e	f	h	j	j	n	r	
2000×900	1920	100	100	100	35	50	70	35	16	80	1654
2500×900	2420	100	100	100	35	50	70	35	16	80	1889
3000×900	2920	100	100	100	35	50	70	35	16	80	2124

# U形排水フリューム 3面 (700~1500×1200)

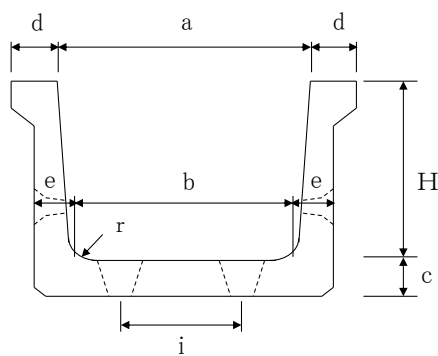
(側面図)



(平面図)



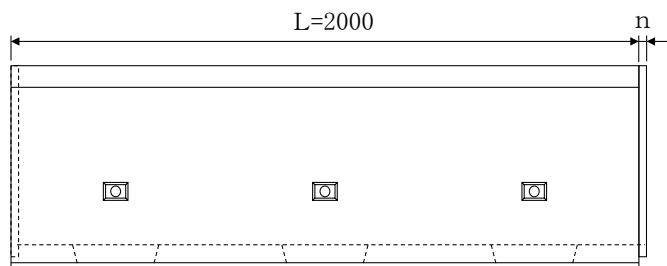
(断面図)



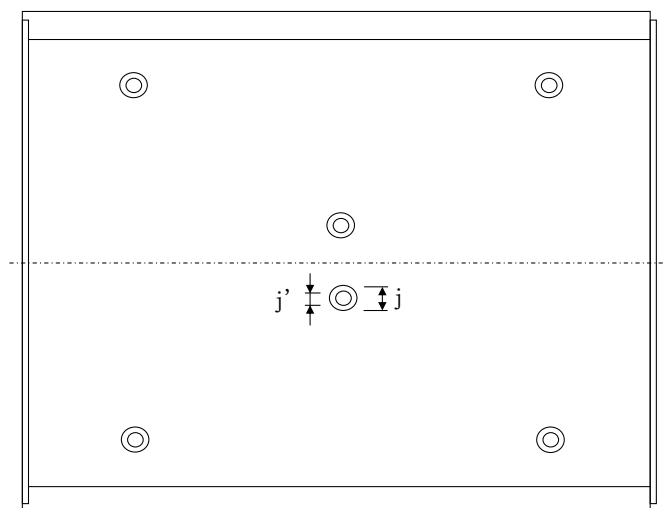
呼び名 幅 高さ $a \times H$	寸法 (mm)									参考 質量 kg
	b	c	d	e	i	j	j'	n	r	
700×1200	600	120	120	120	200	70	35	20	100	1684
800×1200	700	120	120	120	300	70	35	20	100	1740
900×1200	800	120	120	120	400	70	35	20	100	1796
1000×1200	900	120	120	120	500	70	35	20	100	1852
1200×1200	1100	120	120	120	700	70	35	20	100	1964
1500×1200	1400	120	120	120	1000	70	35	20	100	2132

# U形排水フリューム 3面 (2000~3000×1200)

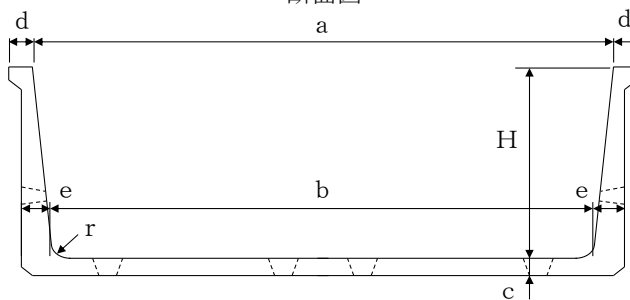
側面図



平面図

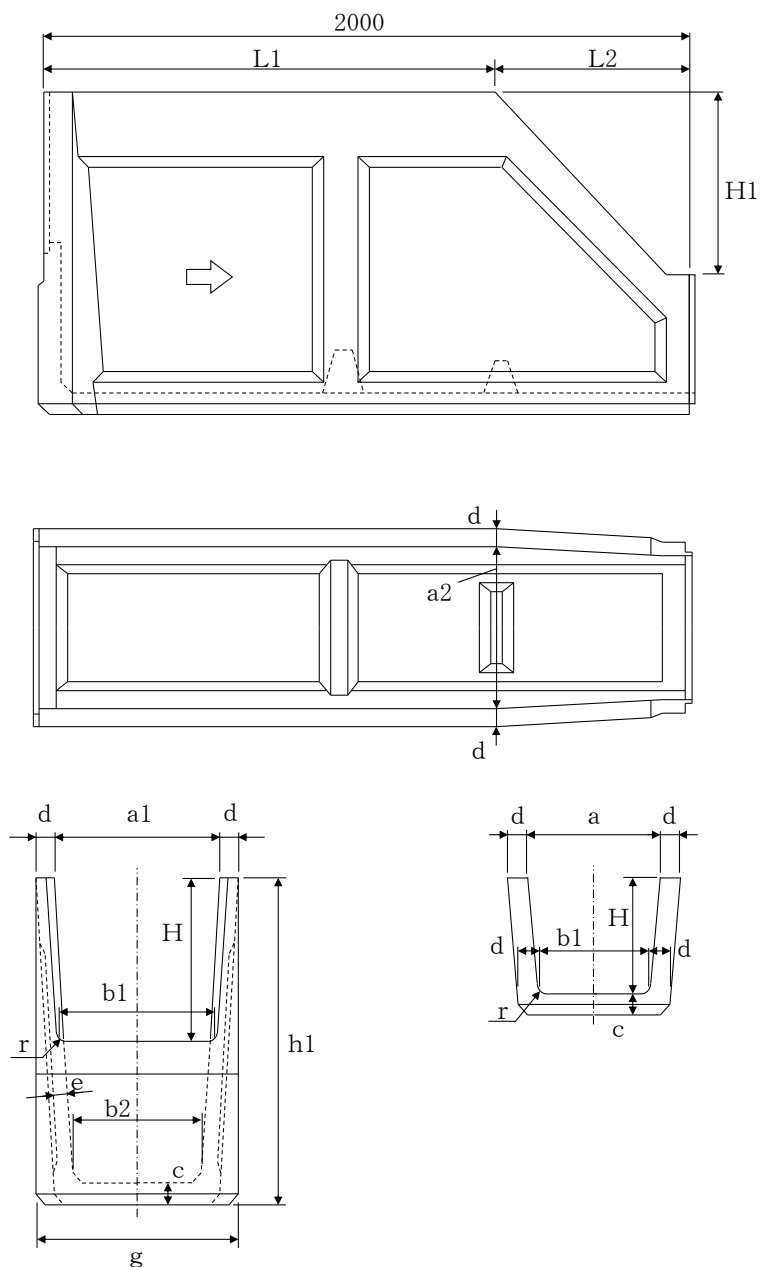


断面図



呼び名 幅 高さ $a \times H$	寸法 (mm)								参考 質量 kg
	b	c	d	e	j	j'	n	r	
2000×1200	1900	120	120	120	70	35	16	100	2579
2500×1200	2400	120	120	120	70	35	16	100	2804
3000×1200	2900	120	120	120	70	35	16	100	3029

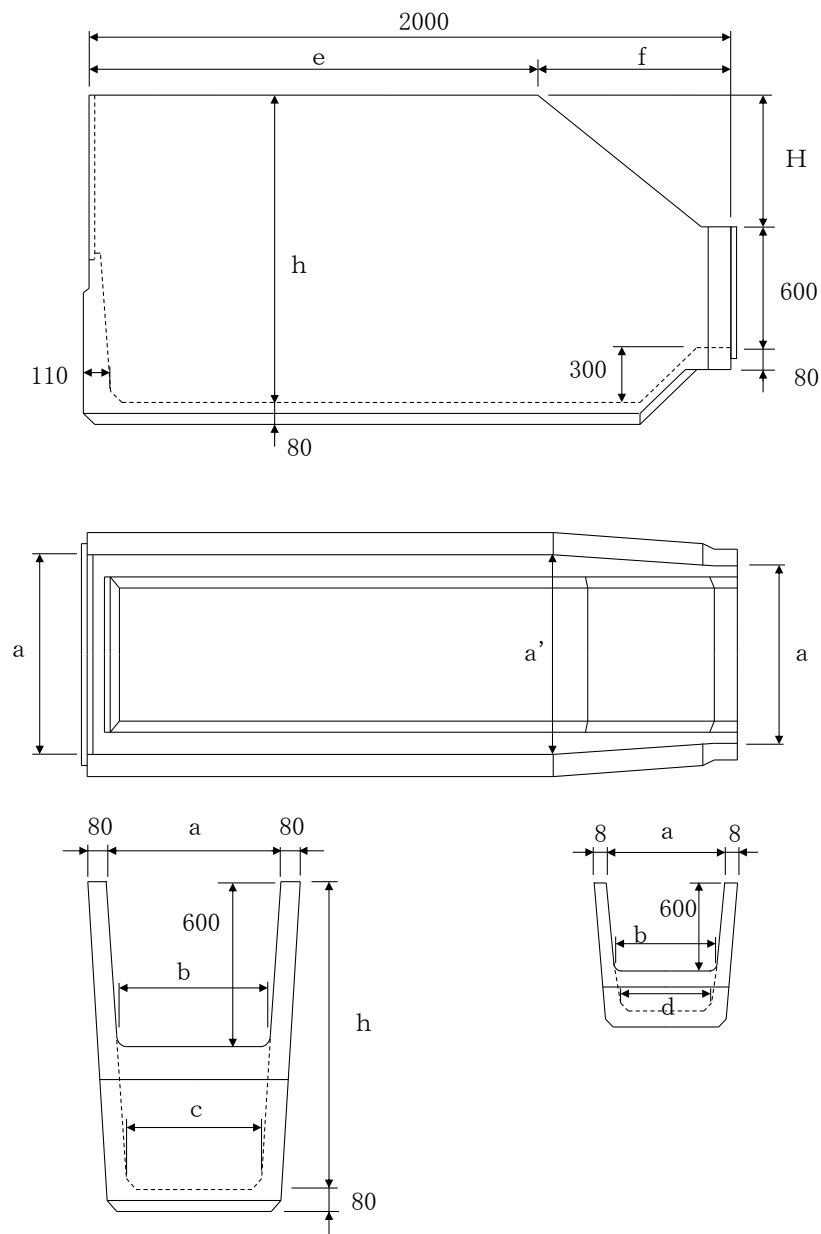
# U形排水路落差工 (400・500・600)



30H a H	寸法 (mm)													参考 質量 kg
	a1	a2	b1	b2	c	d	e	g	h1	r	H1	L1	L2	
400×400	375	415	350	294	50	65	50	530	750	50	300	1488	512	549
500×500	482	516	450	400	55	70	55	640	855	60	300	1488	512	690
600×600	583	610	550	508	60	75	60	750	960	60	300	1488	512	860

50H a H	寸法 (mm)													参考 質量 kg
	a1	a2	b1	b2	c	d	e	g	h1	r	H1	L1	L2	
400×400	400	435	350	294	50	65	50	530	950	50	500	1200	800	634
500×500	500	527	450	400	55	70	55	640	1055	60	500	1200	800	782
600×600	600	623	550	508	60	75	60	750	1160	60	500	1200	800	950

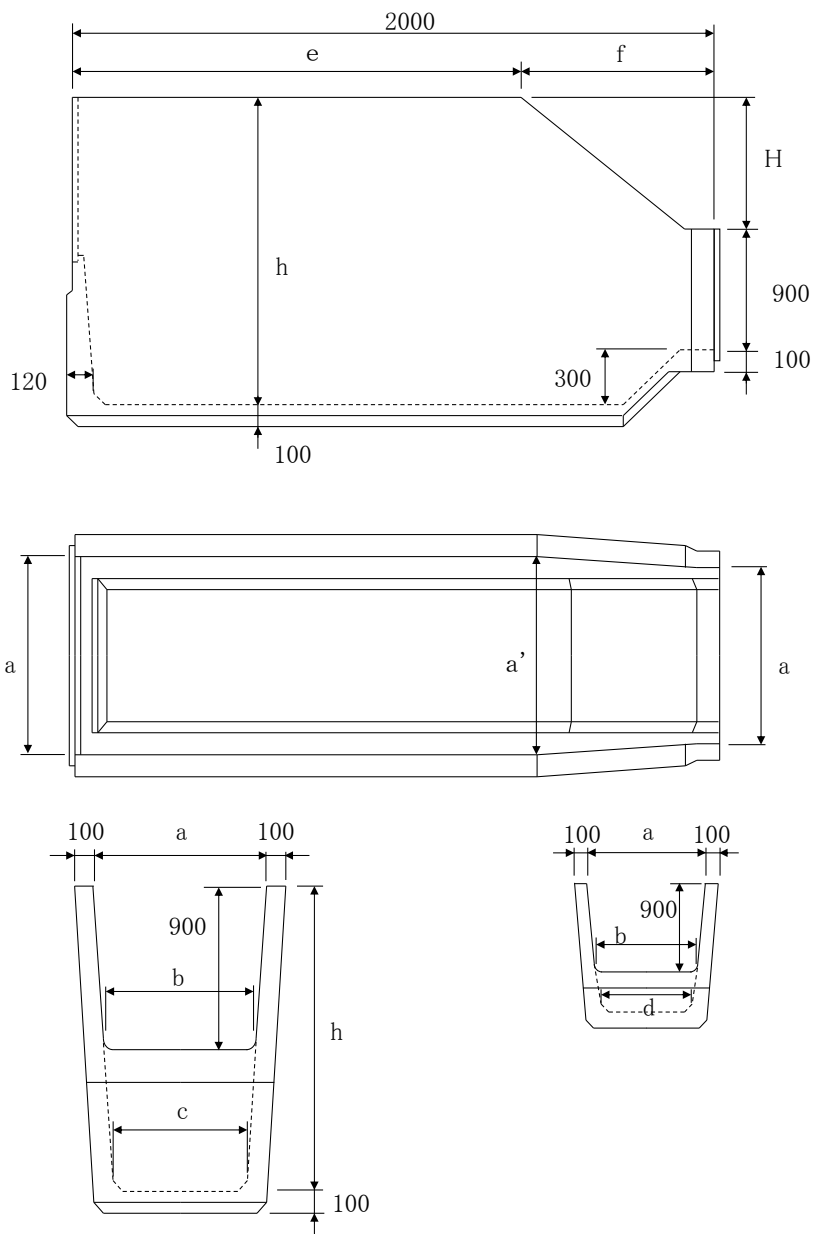
# U形排水路落差工 (700~1200×600)



30H	寸法 (mm)									参考質量 kg
	a	a'	b	c	d	e	f	h	H	
700×600	700	725	650	584	625	1600	400	1200	300	1268
800×600	800	825	750	684	725	1600	400	1200	300	1321
900×600	900	925	850	784	825	1600	400	1200	300	1374
1000×600	1000	1025	950	884	925	1600	400	1200	300	1427
1200×600	1200	1225	1105	1084	1125	1600	400	1200	300	1480

50H	寸法 (mm)									参考質量 kg
	a	a'	b	c	d	e	f	h	H	
700×600	700	742	650	584	625	1400	600	1400	500	1411
800×600	800	842	750	684	725	1400	600	1400	500	1468
900×600	900	942	850	784	825	1400	600	1400	500	1525
1000×600	1000	1042	950	884	925	1400	600	1400	500	1582
1200×600	1200	1242	1105	1084	1125	1400	600	1400	500	1639

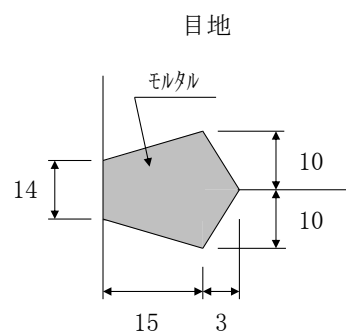
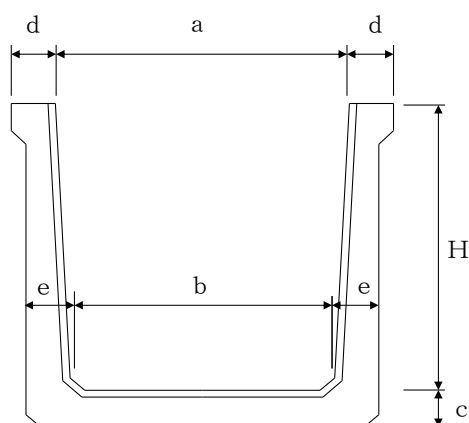
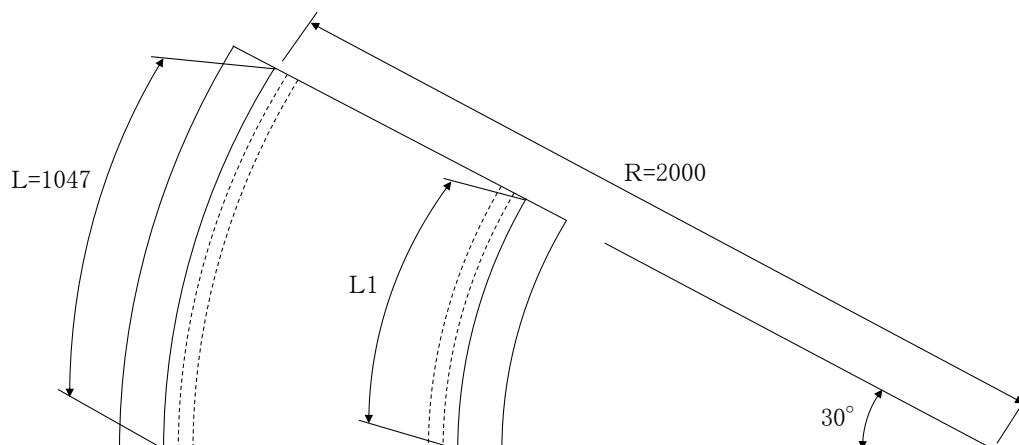
# U形排水路落差工 (600~1200×900)



30H	寸法 (mm)									参考質量 kg
	a	a'	b	c	d	e	f	h	H	
600×900	600	627	520	467	493	1600	400	1500	300	1808
700×900	700	727	620	567	593	1600	400	1500	300	1874
800×900	800	827	720	667	693	1600	400	1500	300	1940
900×900	900	927	820	767	793	1600	400	1500	300	2006
1000×900	1000	1027	920	867	893	1600	400	1500	300	2075
1200×900	1200	1227	1120	1067	1093	1600	400	1500	300	2207

50H	寸法 (mm)									参考質量 kg
	a	a'	b	c	d	e	f	h	H	
600×900	600	644	520	449	493	1400	600	1700	500	1958
700×900	700	744	620	549	593	1400	600	1700	500	2027
800×900	800	844	720	649	693	1400	600	1700	500	2096
900×900	900	944	820	749	793	1400	600	1700	500	2165
1000×900	1000	1044	920	849	893	1400	600	1700	500	2234
1200×900	1200	1244	1120	1049	1093	1400	600	1700	500	2372

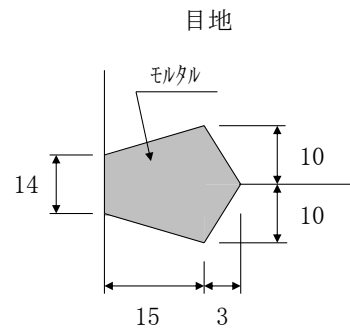
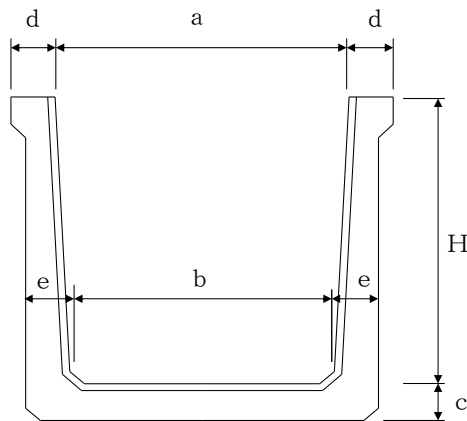
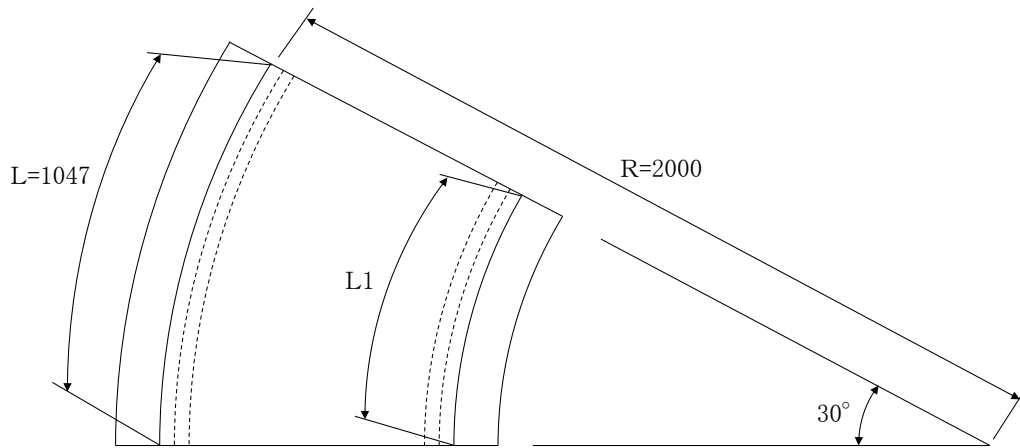
# U形排水コーナー（左右共用）



呼び名	寸法 (mm)							参考質量 kg
	a	b	c	d	e	H	L1	
400×400	400	350	50	70	50	400	840	144
500×500	500	450	55	75	55	500	787	191
600×600	600	550	60	80	60	600	734	243
700×700	700	650	80	80	80	700	681	340

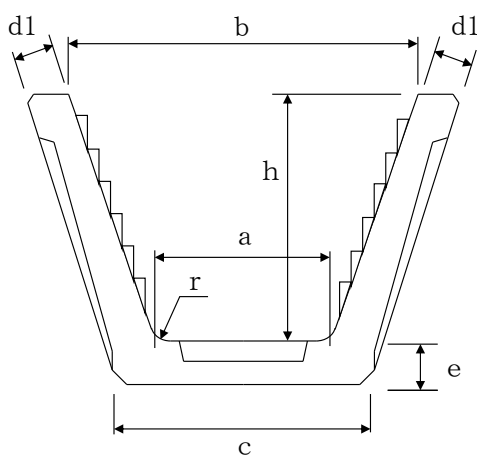
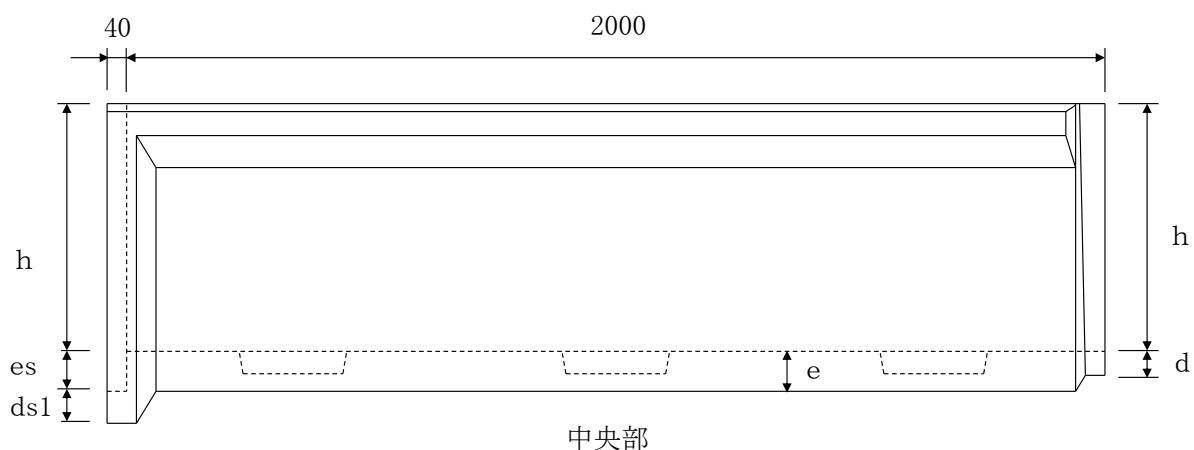


# U形排水コーナー（左右共用）



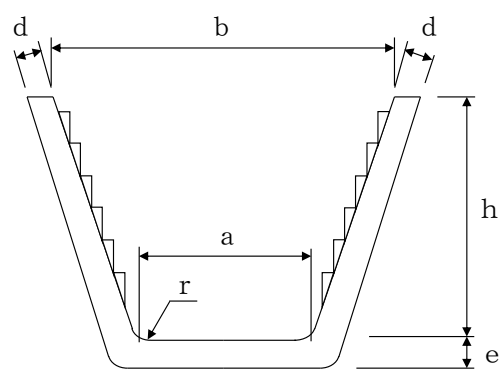
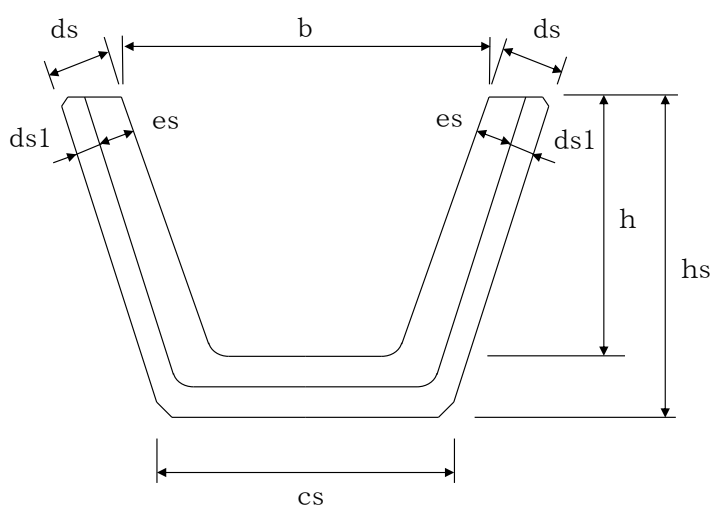
呼び名	寸法 (mm)							参考質量 kg
	a	b	c	d	e	H	L1	
700×600	700	650	70	75	75	600	681	279
800×600	800	750	70	80	75	600	628	285
900×600	900	850	70	75	75	600	576	291
1000×600	1000	950	75	80	75	600	523	296
1200×600	1200	1150	80	80	80	600	419	305
900×900	900	820	90	90	100	900	576	494
1000×900	1000	920	90	90	90	900	523	480
1200×900	1200	1120	100	100	100	900	419	520

# 自然共生型水路（のぼろ）NS型 用水路



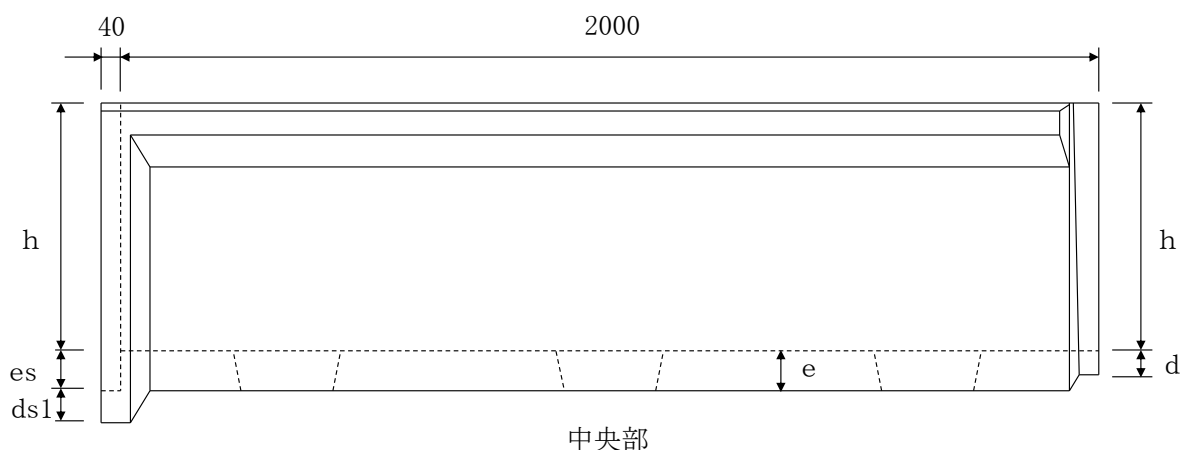
ソケット部

スピゴット部

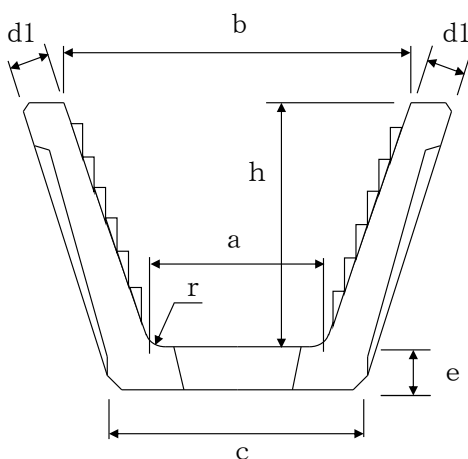


呼び名	寸法 (mm)													参考質量 kg
	a	b	c	d	d1	e	h	hs	cs	ds	ds1	es	r	
NS水300×300	300	480	404	35	72	55	300	372	418	72	30	42	35	248
NS水400×400	400	640	526	40	82	65	400	482	535	82	35	47	40	397
NS水500×500	500	800	636	45	92	75	500	592	649	92	40	52	45	520
NS水600×600	600	960	746	50	102	80	600	702	764	102	45	57	50	653

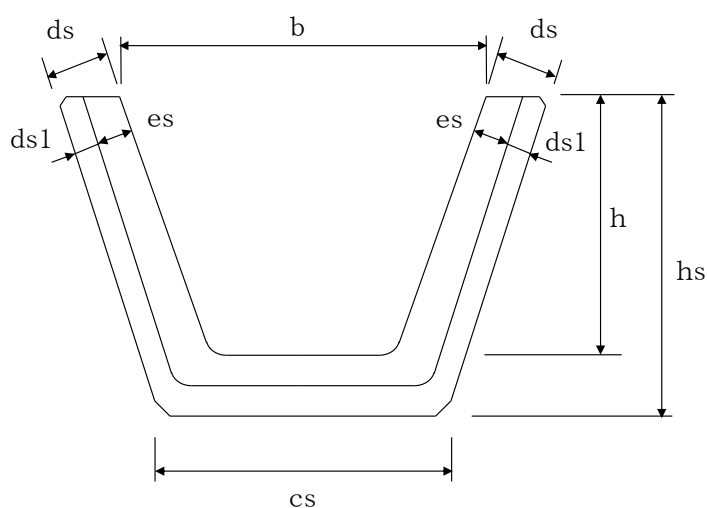
# 自然共生型水路（のぼろ）NS型 排水路



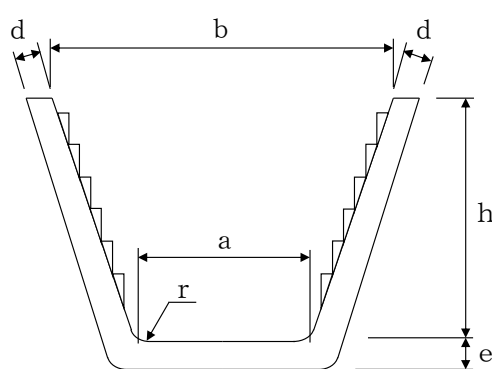
中央部



ソケット部



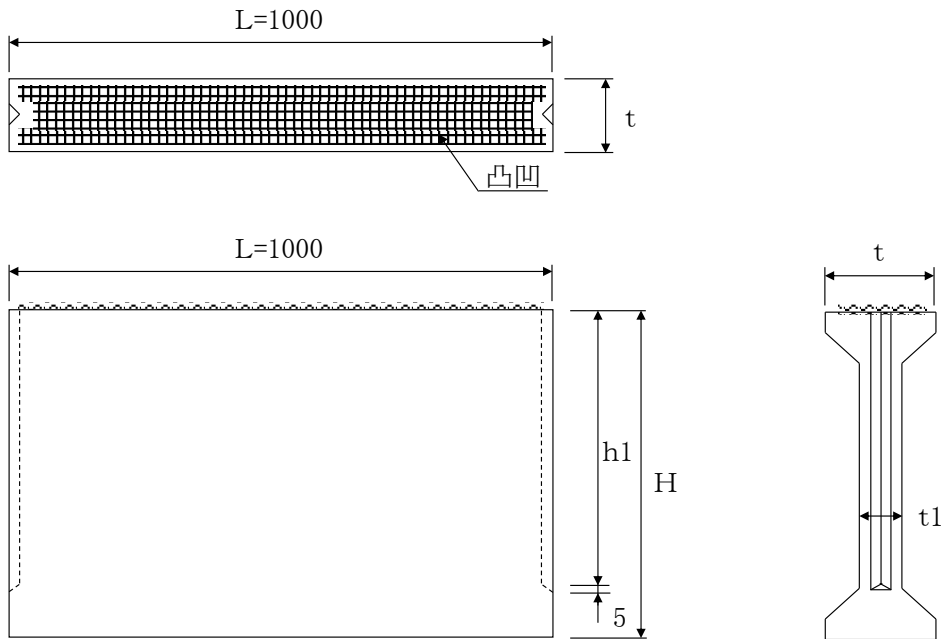
スピゴット部



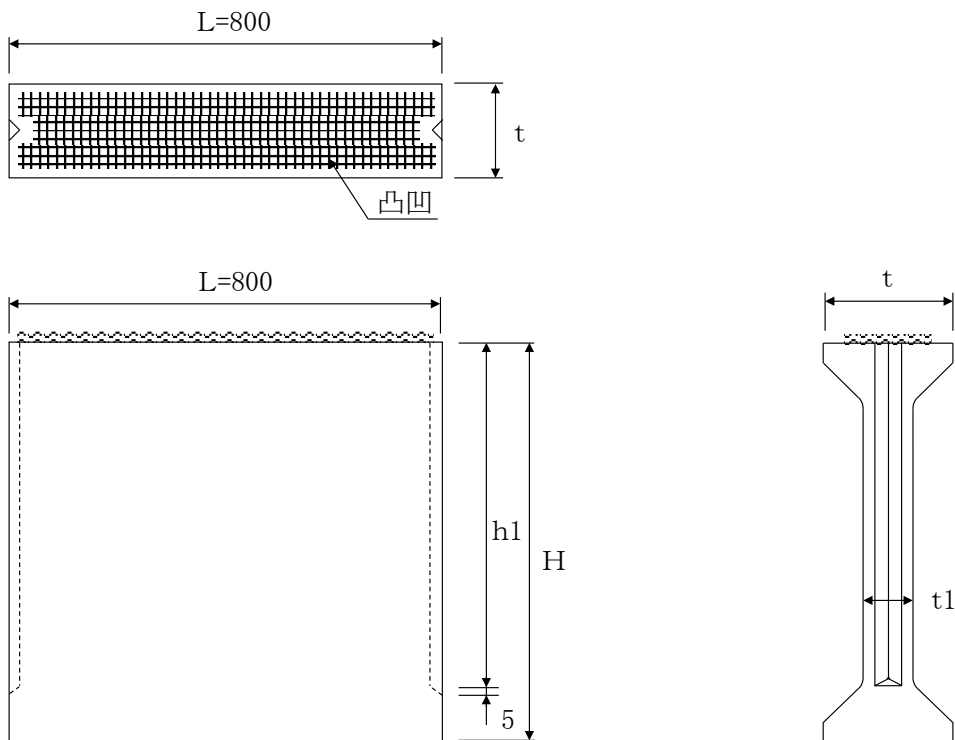
呼び名	寸法 (mm)													参考質量 kg
	a	b	c	d	d1	e	h	hs	cs	ds	ds1	es	r	
NS 排300×300	300	480	404	35	72	55	300	372	418	72	30	42	35	235
NS 排400×400	400	640	526	40	82	65	400	482	535	82	35	47	40	379
NS 排500×500	500	800	636	45	92	75	500	592	649	92	40	52	45	493
NS 排600×600	600	960	746	50	102	80	600	702	764	102	45	57	50	620

# 畦畔ブロック

350型/450型

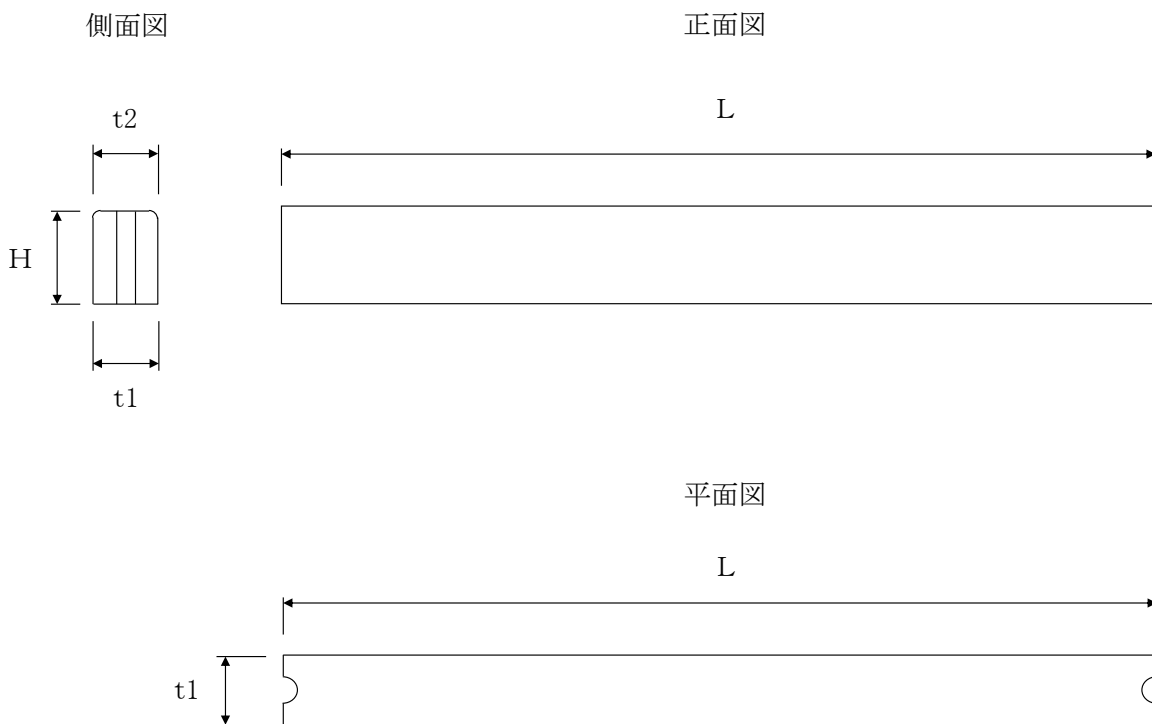


600型



呼び名	寸法 (mm)						参考
	t	t1	H	h1	i	L	質量
350型	140	50	350	295	20	1000	56
450型	140	50	450	395	20	1000	68
600型	160	48	600	545	25	800	71

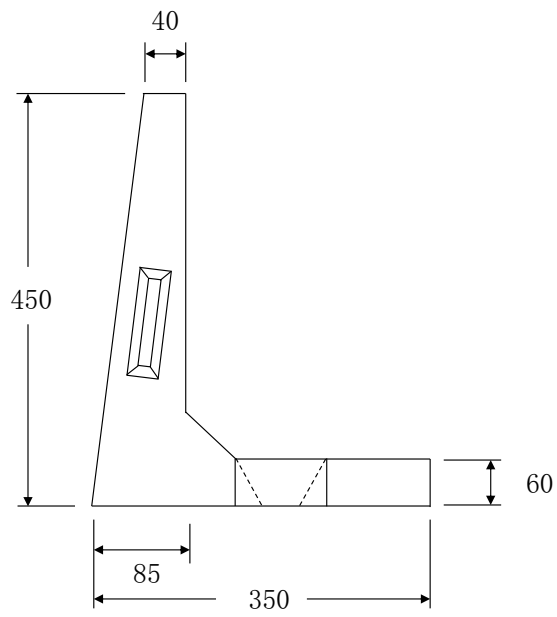
# 嵩上げブロック



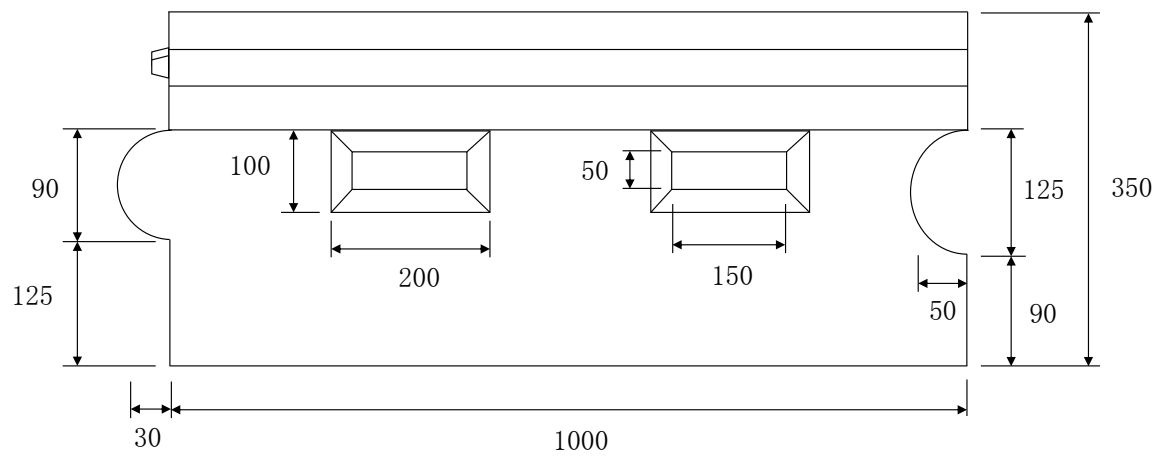
呼び名	寸法 (mm)			参考質量 kg
	t 1	t 2	L	
H	75	71	1000	17

# L形ノリ止 (45)

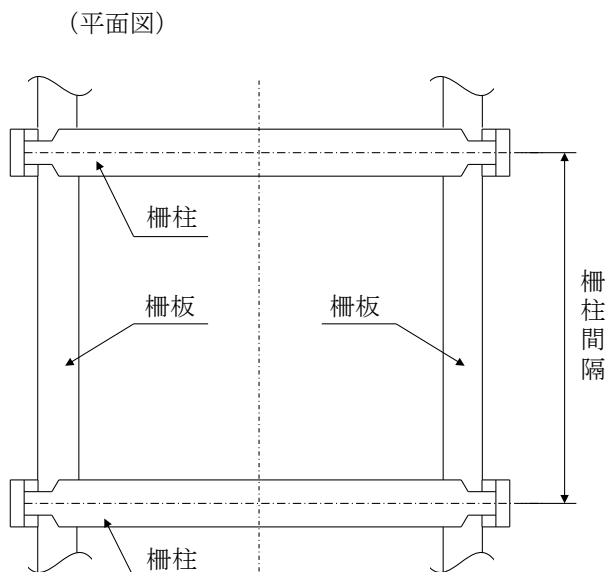
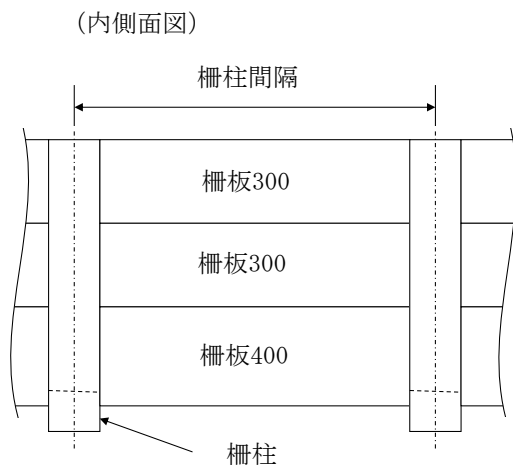
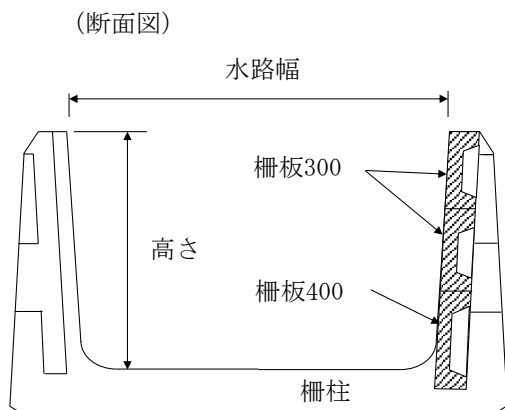
側面図



平面図



# U形柵渠 一般組立図



2段 単位：mm

呼び名	水路幅	高さ	柵柱間隔
400×600	400	600	1500
600×600	600	600	1500
700×600	700	600	1500
800×600	800	600	1500
900×600	900	600	1500
1000×600	1000	600	1500
1200×600	1200	600	1500
1500×600	1500	600	1500
1600×600	1600	600	1500
2000×600	2000	600	1500

3段 単位：mm

呼び名	水路幅	高さ	柵柱間隔
600×900	600	900	1500
700×900	700	900	1500
800×900	800	900	1500
900×900	900	900	1500
1000×900	1000	900	1500
1200×900	1200	900	1500
1500×900	1500	900	1500
2000×900	2000	900	1500
2500×900	2500	900	1500
3000×900	3000	900	1500
3500×900	3500	900	1500
4000×900	4000	900	1500

4段 単位：mm

呼び名	水路幅	高さ	柵柱間隔
900×1200	900	1200	1500
1000×1200	1000	1200	1500
1200×1200	1200	1200	1500
1500×1200	1500	1200	1500
2000×1200	2000	1200	1500
2500×1200	2500	1200	1500
3000×1200	3000	1200	1500
3500×1200	3500	1200	1500
4000×1200	4000	1200	1500

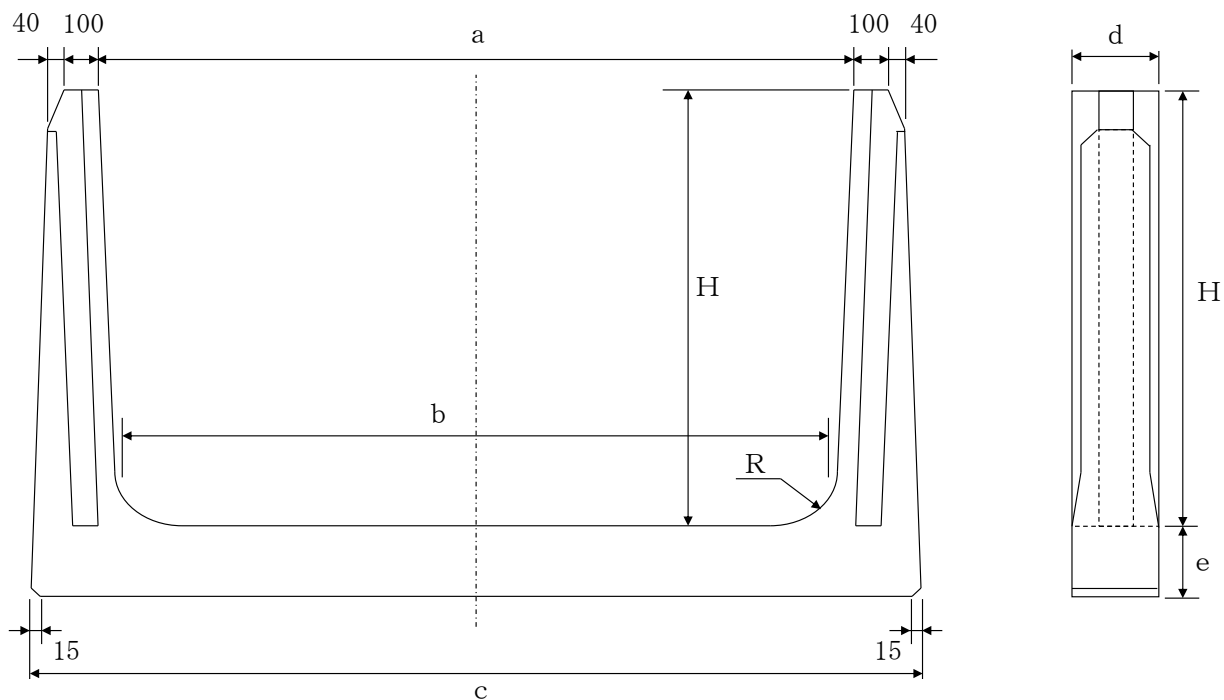
5段 単位：mm

呼び名	水路幅	高さ	柵柱間隔
1200×1500	1200	1500	1500
1500×1500	1500	1500	1500
2000×1500	2000	1500	1500
2500×1500	2500	1500	1500
3000×1500	3000	1500	1500
3500×1500	3500	1500	1500
4000×1500	4000	1500	1500

6段 単位：mm

呼び名	水路幅	高さ	柵柱間隔
2500×1800	2500	1800	1500
3000×1800	3000	1800	1500
3500×1800	3500	1800	1500
4000×1800	4000	1800	1500

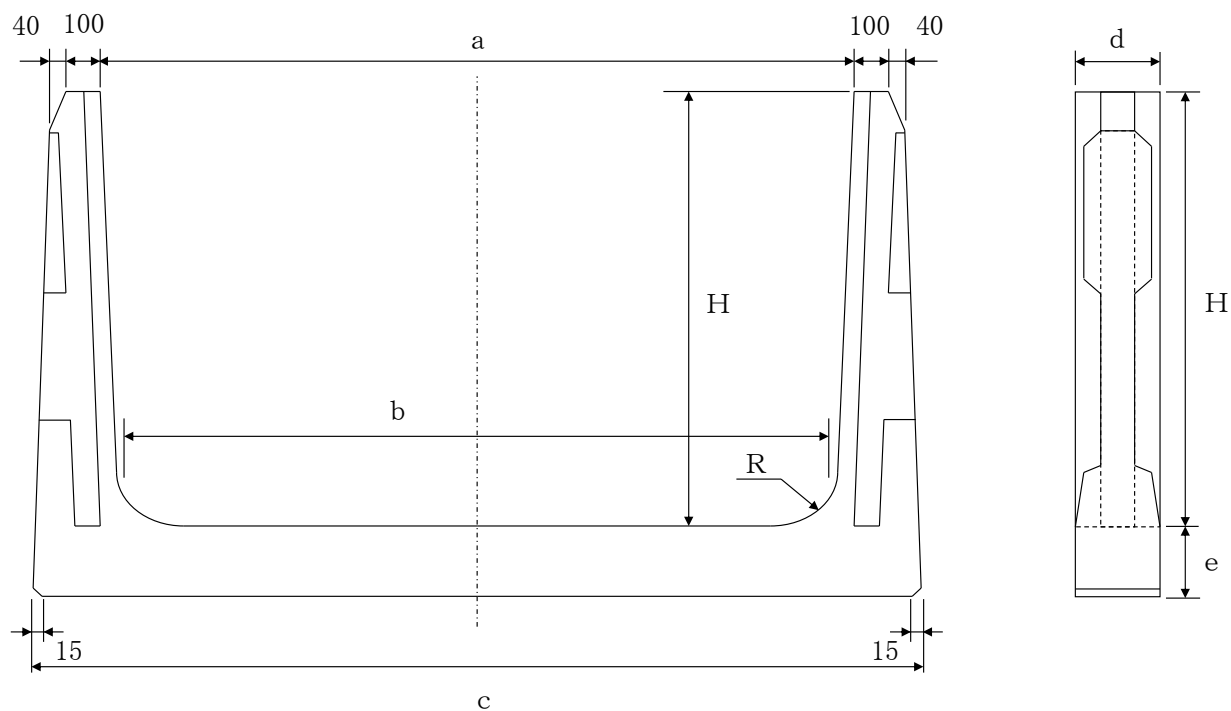
# U形柵渠柵柱 (600~2000×600)



呼び名	寸法 (mm)							参考質量 kg
	a	b	c	d	e	H	R	
400×600	400	370	680	160	120	600	100	79
600×600	600	570	880	160	140	600	150	97
700×600	700	670	980	160	140	600	150	102
800×600	800	770	1080	160	140	600	150	108
900×600	900	870	1180	160	140	600	150	113
1000×600	1000	970	1280	160	140	600	150	119
1200×600	1200	1170	1480	160	140	600	150	126
1500×600	1500	1470	1780	160	140	600	150	145
1600×600	1600	1570	1880	160	140	600	150	149
2000×600	2000	1970	2280	160	140	600	150	172

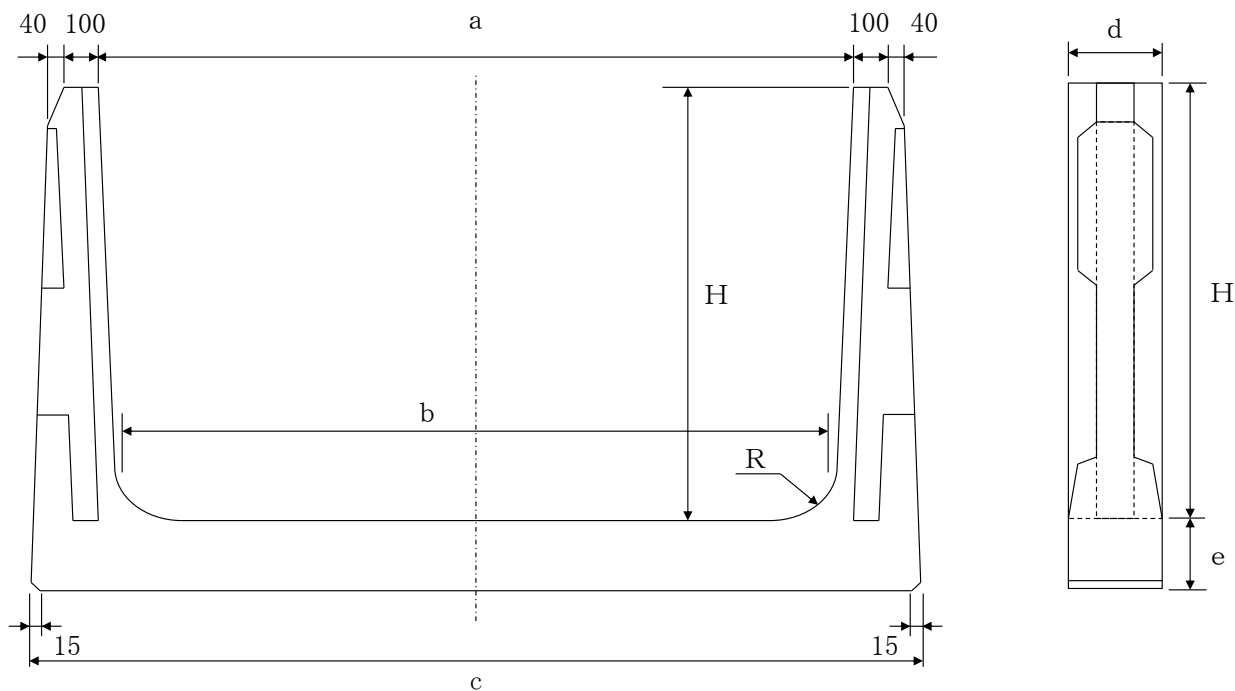


# U形柵渠柵柱 (600~4000×900)



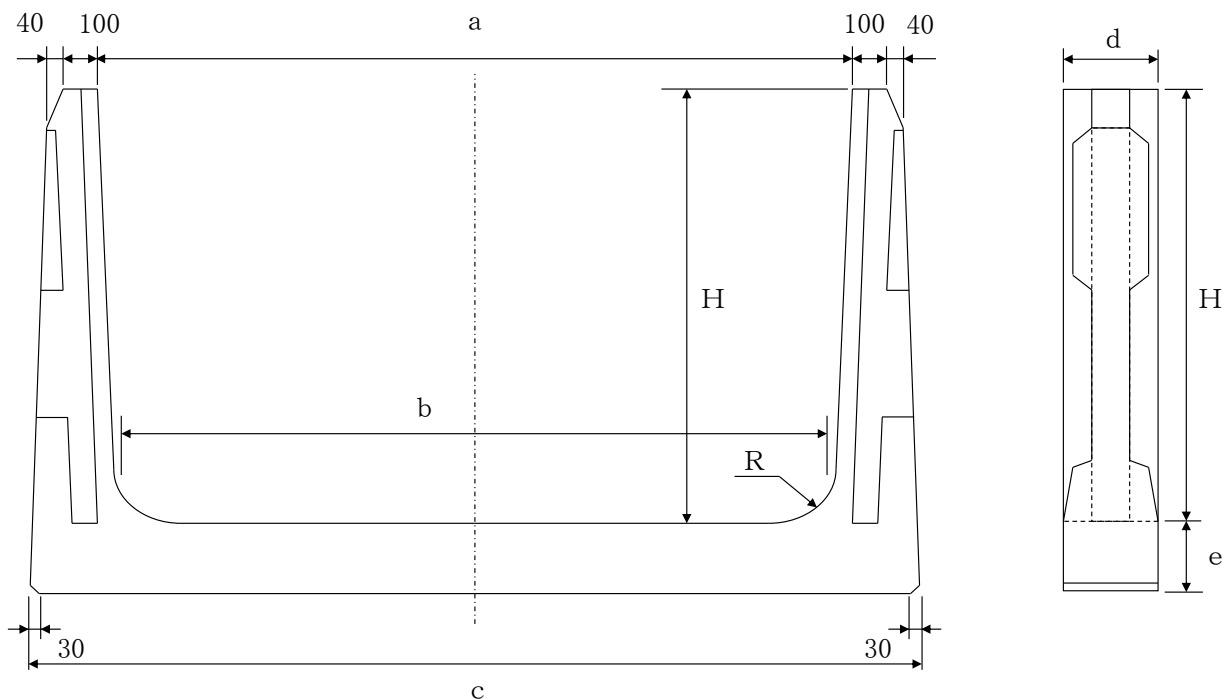
呼び名	寸法 (mm)							参考質量 kg
	a	b	c	d	e	H	R	
600×900	600	550	930	160	160	900	150	132
700×900	700	650	1030	160	160	900	150	138
800×900	800	750	1130	160	160	900	150	144
900×900	900	850	1230	160	160	900	150	150
1000×900	1000	1050	1330	160	160	900	150	156
1200×900	1200	1150	1530	160	160	900	150	169
1500×900	1500	1450	1830	160	160	900	150	188
2000×900	2000	1950	2330	160	160	900	150	219
2500×900	2500	2450	2830	160	160	900	150	250
3000×900	3000	2950	3330	160	160	900	150	281
3500×900	3500	3450	3830	160	160	900	150	312
4000×900	4000	3950	4330	160	160	900	150	343

# U形柵渠柵柱 (900~4000×1200)



呼び名	寸法 (mm)							参考質量 kg
	a	b	c	d	e	H	R	
900×1200	900	840	1298	160	195	1200	150	208
1000×1200	1000	940	1368	160	195	1200	150	216
1200×1200	1200	1140	1568	160	195	1200	150	231
1500×1200	1500	1440	1868	160	195	1200	150	254
2000×1200	2000	1940	2368	160	195	1200	150	292
2500×1200	2500	2440	2868	160	195	1200	150	330
3000×1200	3000	2940	3368	160	195	1200	150	368
3500×1200	3500	3440	3868	160	195	1200	150	406
4000×1200	4000	3940	4368	160	195	1200	150	444

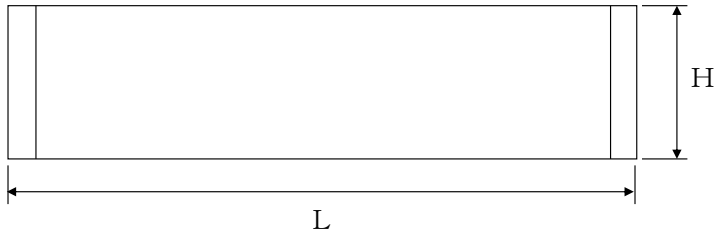
# U形柵渠柵柱 (1200~4000×1500) (2500~4000×1800)



呼び名	寸法 (mm)							参考質量 kg
	a	b	c	d	e	H	R	
1200×1500	1200	1140	1760	160	250	1500	200	327
1500×1500	1500	1440	2060	160	250	1500	200	355
2000×1500	2000	1940	2560	160	250	1500	200	402
2500×1500	2500	2440	3060	160	250	1500	200	449
3000×1500	3000	2940	3560	160	250	1500	200	496
3500×1500	3500	3440	4060	160	250	1500	200	543
4000×1500	4000	3940	4560	160	250	1500	200	590
2500×1800	2500	2440	3200	160	300	1800	200	677
3000×1800	3000	2940	3700	160	300	1800	200	724
3500×1800	3500	3440	4200	160	300	1800	200	771
4000×1800	4000	3940	4700	160	300	1800	200	818

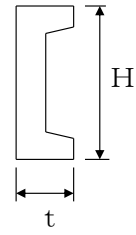
# 柵板 300

正面図

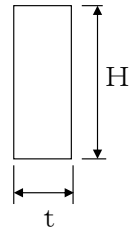


断面図

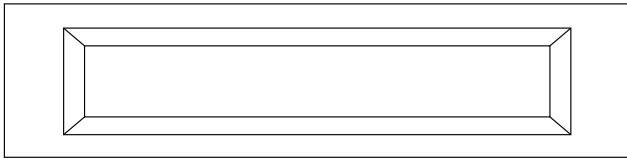
(6-1)  
(6-2)



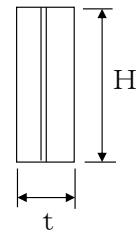
断面図  
(7)



背面図 (6-1) (6-2)



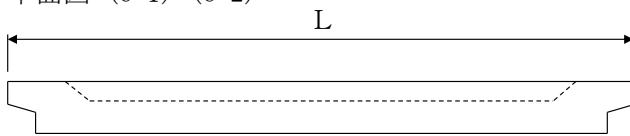
側面図



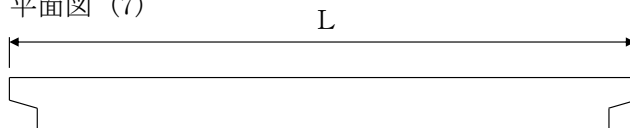
背面図 (7)



平面図 (6-1) (6-2)

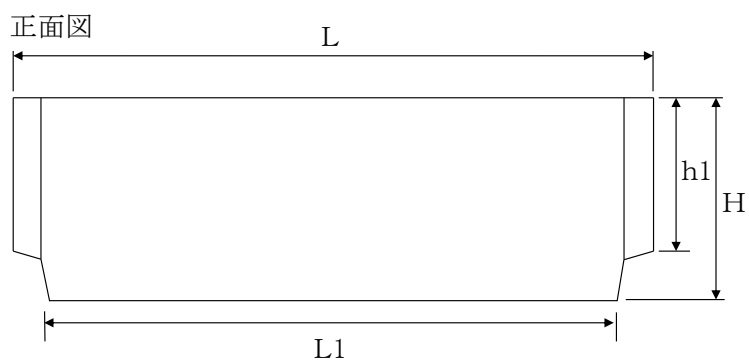


平面図 (7)

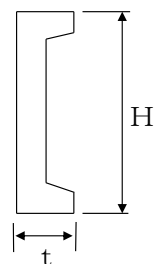


呼び名	寸法 (mm)			参考質量 kg
	H	L	t	
300 (6-1)	299	1425	100	66
300 (6-2)	299	1425	100	66
300 (7)	299	1425	100	98

# 柵板 400



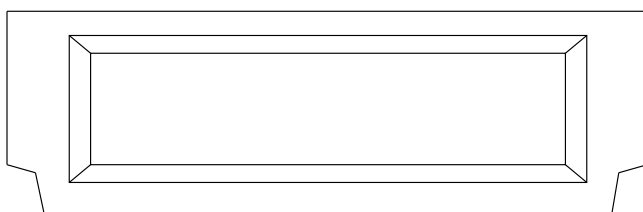
断面図  
(6-1)  
(6-2)



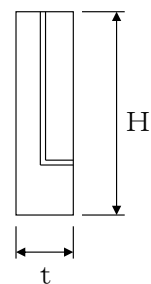
断面図  
(7)



背面図 (6-1) (6-2)



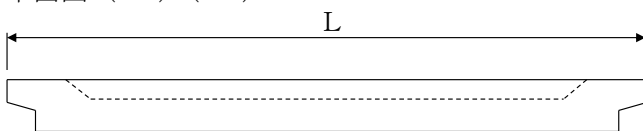
側面図



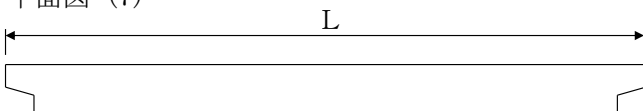
背面図 (7)



平面図 (6-1) (6-2)



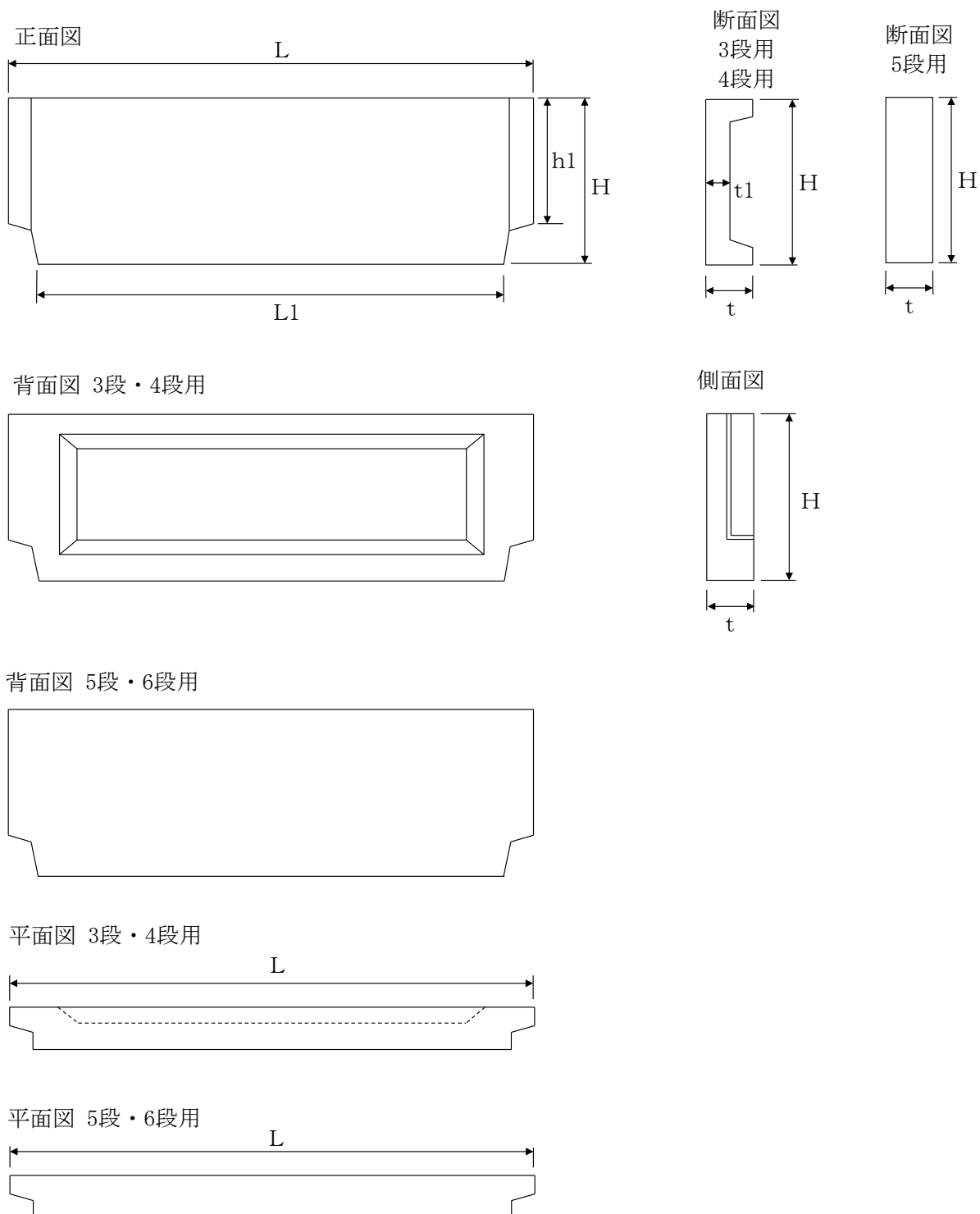
平面図 (7)



呼び名	寸法 (mm)					参考質量 kg
	H	L	t	h1	L1	
400 (6-1)	400	1426	100	299	1330	85
400 (6-2)	400	1426	100	299	1330	85
400 (7)	400	1426	100	299	1330	132

# 土砂流出防止用柵板 400

柵板400（標準）を使用した場合の土砂流出を防止します

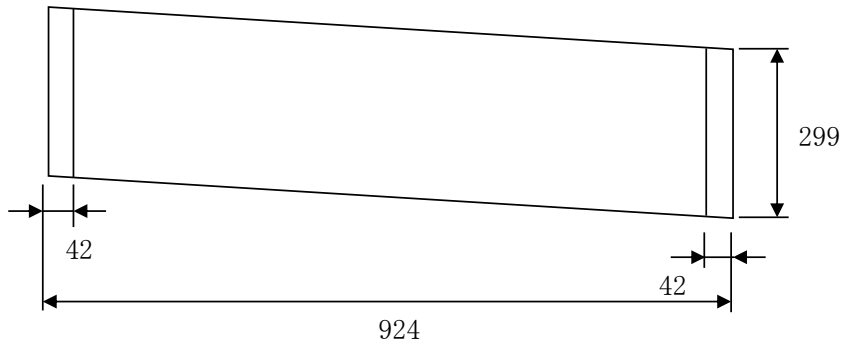


呼び名	寸法 (mm)						参考質量 kg
	H	L	t	t 1	h 1	L 1	
400 3段用	460	1426	100	45	299	1336	110
400 4段用	490	1426	100	45	299	1336	119
400 5段用	545	1426	100	-	299	1330	178
400 6段用	595	1426	100	-	299	1330	194

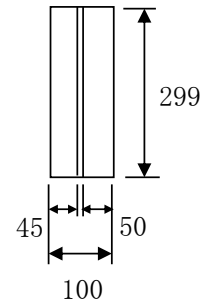
# 斜パネル 300・400

参考質量：70kg

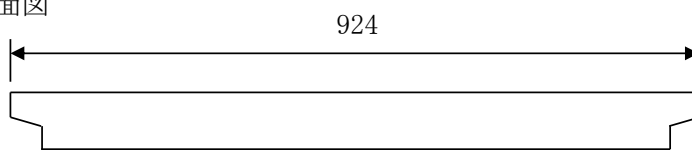
正面図



側面図

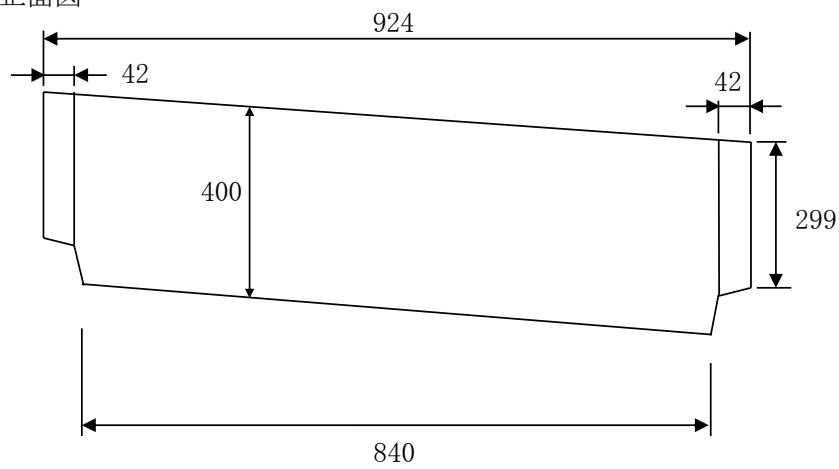


平面図

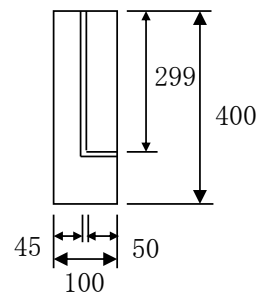


参考質量：95kg

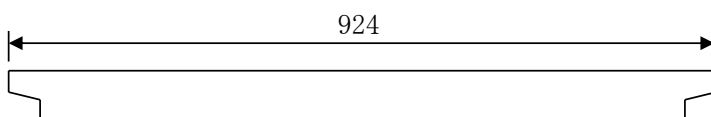
正面図



側面図

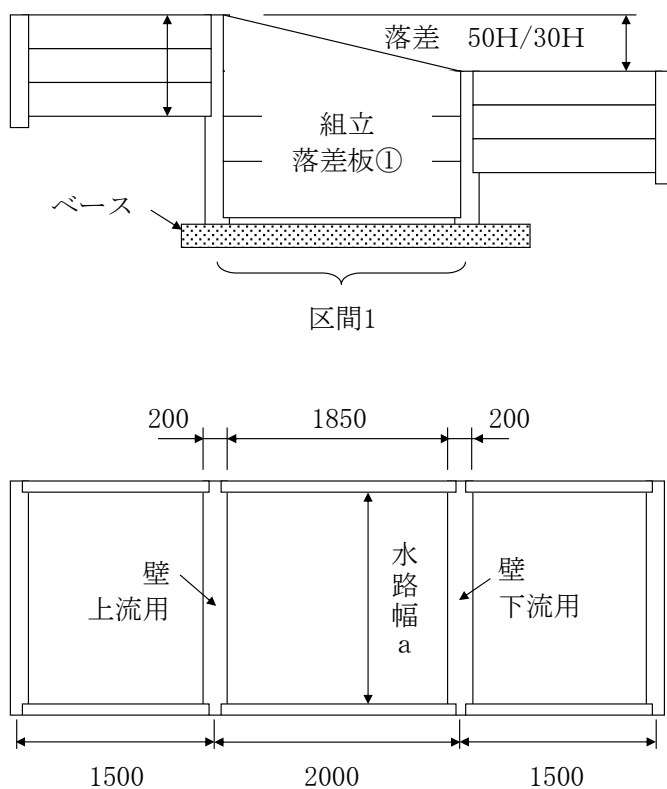


平面図



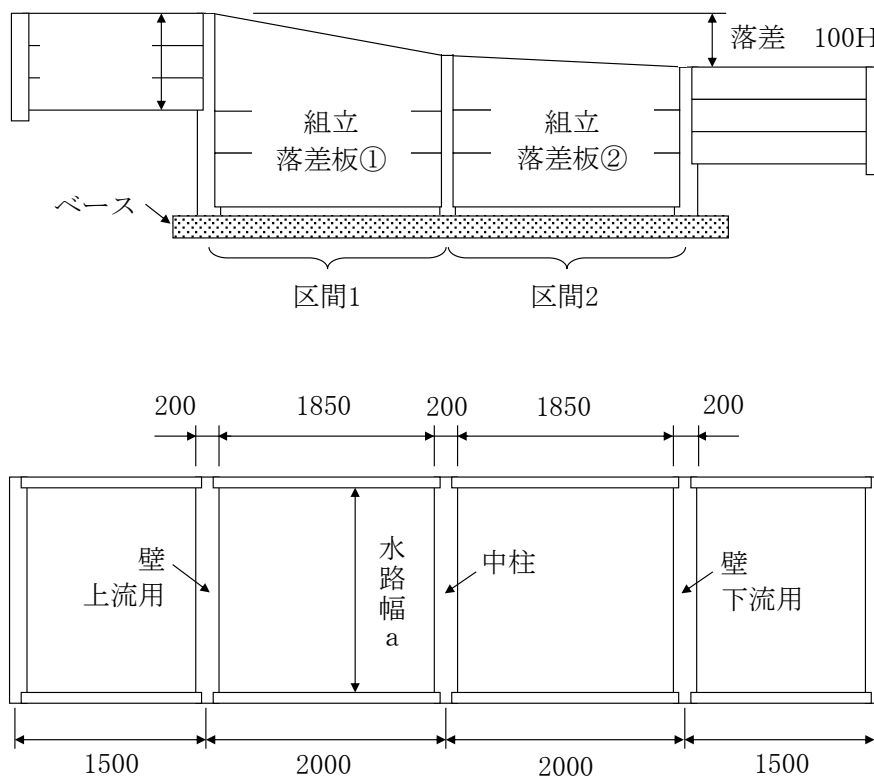
## 組立落差工 (50H/30H) クッション (例)

注：流量等によりクッション区間は、増減します



## 組立落差工 (100H) クッション2区間 (例)

注：流量等によりクッション区間は、増減します





# 組立落差工 使用部材一覽 (参考例)

100H

種類	使用部材				
	区間1			区間2	
400~2000 ×600	壁-100H 上流	板-50H	中柱	板-50H	壁-下流
		板-600		板-600	
400~2000 ×900	壁-100H 上流	板-100H	中柱	板-400	壁-下流
		板-400		板-400	
		板-500		板-500	

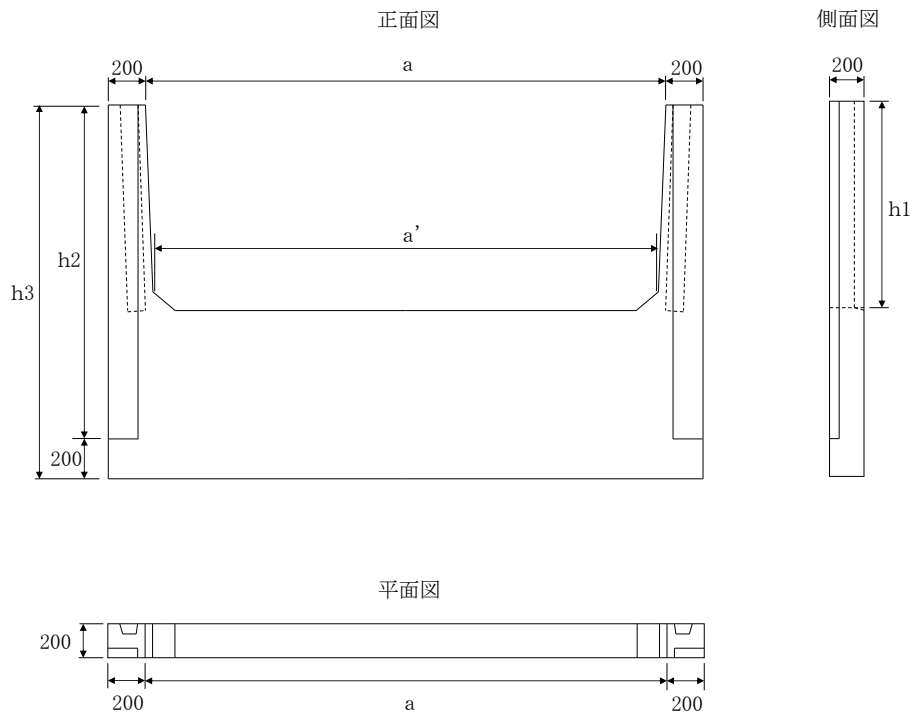
50H

種類	使用部材		
	区間1		
400~2000 ×600	壁-50H 上流	板-50H	壁-下流
		板-600	
400~2000 ×900	壁-50H 上流	板-50H	壁-下流
		板-400	
		板-500	
400~2000 ×1200	壁-50H 上流	板-50H	壁-下流
		板-600	
		板-600	
400~2000 ×1500	壁-50H 上流	板-50H	壁-下流
		板-400	
		板-500	
		板-600	

30H

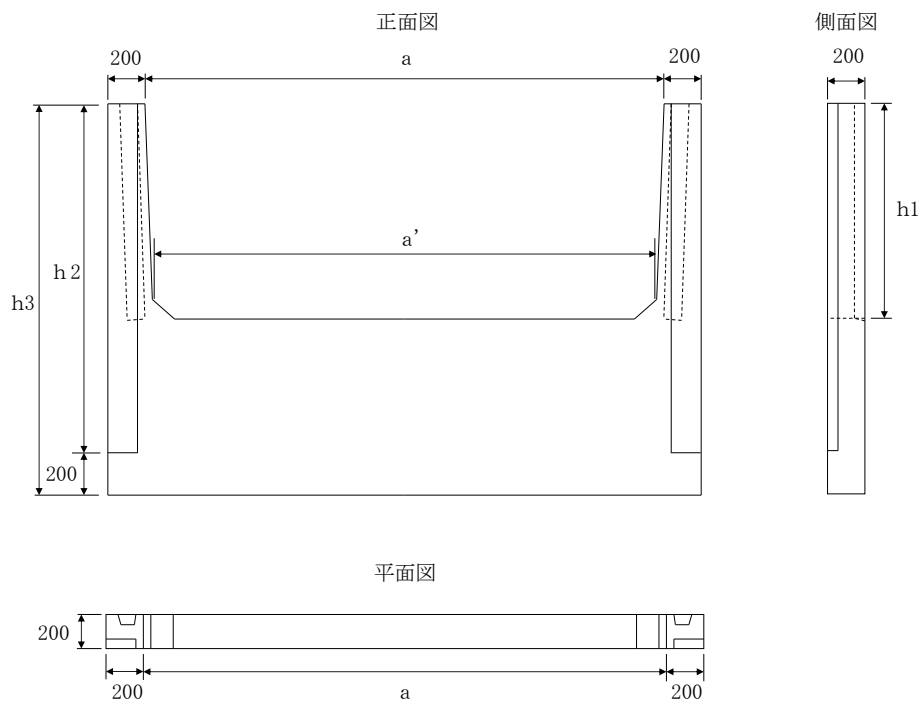
種類	使用部材		
	区間1		
400~2000 ×600	壁-30H 上流	板-30H	壁-下流
		板-600	
400~2000 ×900	壁-30H 上流	板-30H	壁-下流
		板-400	
		板-500	
400~2000 ×1200	壁-30H 上流	板-30H	壁-下流
		板-600	
		板-600	
400~2000 ×1500	壁-30H 上流	板-30H	壁-下流
		板-400	
		板-500	
		板-600	

# U形組立落差工 カベ上流用 (100H)



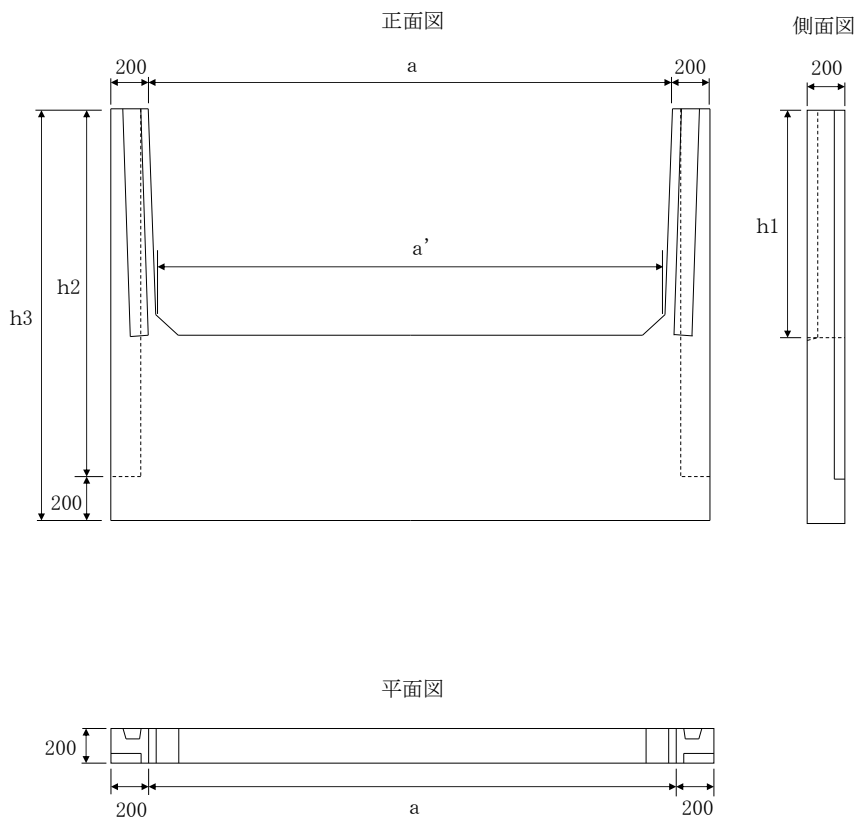
落差壁100H (上流側)						
種類	寸法 (mm)					参考質量 kg
	a	a'	h1	h2	h3	
400×600	400	360	600	2000	2200	669
600×600	600	560	600	2000	2200	820
900×600	900	860	600	2000	2200	1045
1200×600	1200	1160	600	2000	2200	1271
1500×600	1500	1460	600	2000	2200	1497
2000×600	2000	1960	600	2000	2200	1873
900×900	900	850	900	2300	2500	1093
1200×900	1200	1150	900	2300	2500	1319
1500×900	1500	1450	900	2300	2500	1544
2000×900	2000	1950	900	2300	2500	1920
2500×900	2500	2450	900	2300	2500	2296
3000×900	3000	2950	900	2300	2500	2672

# U形組立落差工 カベ上流用 (50H/30H)



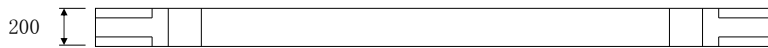
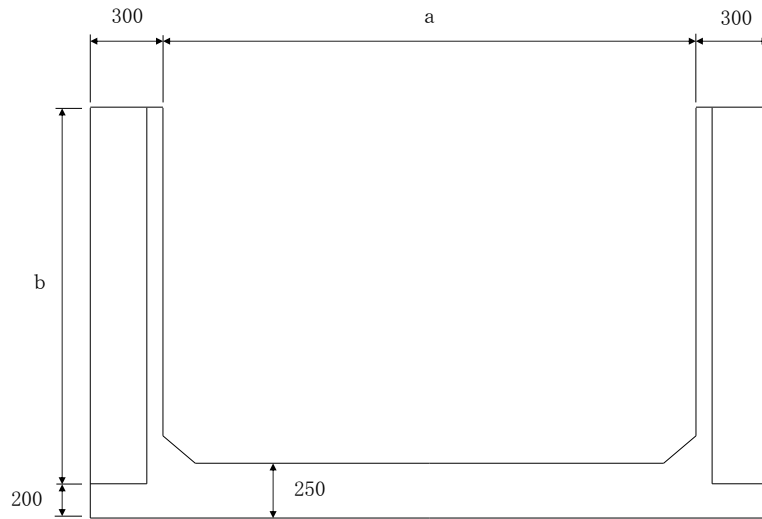
種類	落差壁50H (上流側)					参考質量 kg	落差壁30H (上流側)					参考質量 kg
	寸法 (mm)						寸法 (mm)					
	a	a'	h1	h2	h3		a	a'	h1	h2	h3	
400×600	400	360	600	1500	1700	498	400	360	600	1300	1500	396
600×600	600	560	600	1500	1700	602	600	560	600	1300	1500	471
900×600	900	860	600	1500	1700	757	900	860	600	1300	1500	584
1200×600	1200	1160	600	1500	1700	912	1200	1160	600	1300	1500	697
1500×600	1500	1460	600	1500	1700	1067	1500	1460	600	1300	1500	809
2000×600	2000	1960	600	1500	1700	1326	2000	1960	600	1300	1500	997
900×900	900	850	900	1800	2000	804	900	850	900	1600	1800	631
1200×900	1200	1150	900	1800	2000	960	1200	1150	900	1600	1800	744
1500×900	1500	1450	900	1800	2000	1115	1500	1450	900	1600	1800	857
2000×900	2000	1950	900	1800	2000	1373	2000	1950	900	1600	1800	1045
2500×900	2500	2450	900	1800	2000	1632	2500	2450	900	1600	1800	1233
3000×900	3000	2950	900	1800	2000	1890	3000	2950	900	1600	1800	1421
900×1200	900	840	1200	2100	2300	854	900	840	1200	1900	2100	738
1200×1200	1200	1140	1200	2100	2300	1009	1200	1140	1200	1900	2100	865
1500×1200	1500	1440	1200	2100	2300	1164	1500	1440	1200	1900	2100	992
2000×1200	2000	1940	1200	2100	2300	1422	2000	1940	1200	1900	2100	1203
2500×1200	2500	2440	1200	2100	2300	1681	2500	2440	1200	1900	2100	1415
3000×1200	3000	2940	1200	2100	2300	1939	3000	2940	1200	1900	2100	1626
1500×1500	1500	1400	1500	2400	2600	1226	1500	1400	1500	2200	2400	1054
2000×1500	2000	1900	1500	2400	2600	1485	2000	1900	1500	2200	2400	1266
2500×1500	2500	2400	1500	2400	2600	1743	2500	2400	1500	2200	2400	1477
3000×1500	3000	2900	1500	2400	2600	2002	3000	2900	1500	2200	2400	1689
3500×1500	3500	3400	1500	2400	2600	2260	3500	3400	1500	2200	2400	1900
4000×1500	4000	3900	1500	2400	2600	2519	4000	3900	1500	2200	2400	2112

# U形組立落差工 カベ（下流側）



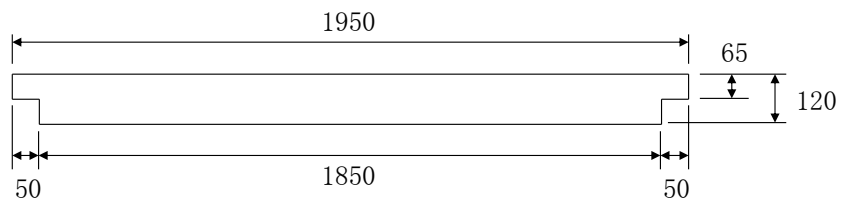
落差壁（下流側）						
種類	寸法 (mm)					参考質量 kg
	a	a'	h1	h2	h3	
400×600	400	360	600	1000	1200	327
600×600	600	560	600	1000	1200	384
900×600	900	860	600	1000	1200	468
1200×600	1200	1160	600	1000	1200	553
1500×600	1500	1460	600	1000	1200	638
2000×600	2000	1960	600	1000	1200	779
900×900	900	850	900	1300	1500	516
1200×900	1200	1150	900	1300	1500	601
1500×900	1500	1450	900	1300	1500	685
2000×900	2000	1950	900	1300	1500	826
2500×900	2500	2450	900	1300	1500	967
3000×900	3000	2950	900	1300	1500	1108
900×1200	900	840	1200	1600	1800	565
1200×1200	1200	1140	1200	1600	1800	650
1500×1200	1500	1440	1200	1600	1800	734
2000×1200	2000	1940	1200	1600	1800	875
2500×1200	2500	2440	1200	1600	1800	1016
3000×1200	3000	2940	1200	1600	1800	1157
1500×1500	1500	1400	1500	1900	2100	797
2000×1500	2000	1900	1500	1900	2100	938
2500×1500	2500	2400	1500	1900	2100	1079
3000×1500	3000	2900	1500	1900	2100	1220
3500×1500	3500	3400	1500	1900	2100	1361
4000×1500	4000	3900	1500	1900	2100	1502

# U形組立落差工 中柱



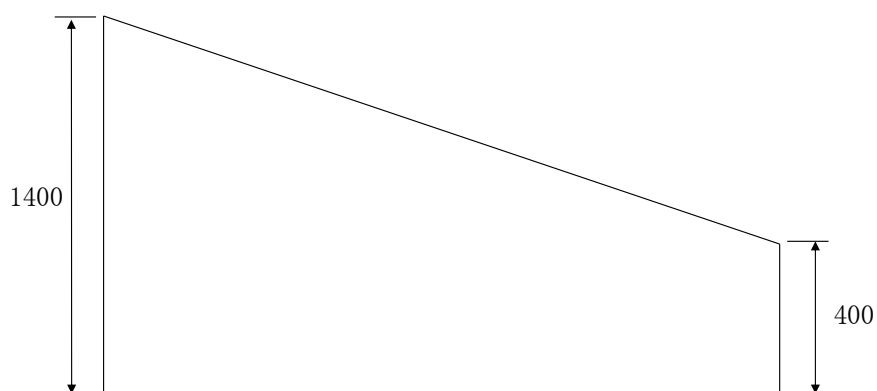
中 柱			
種類	寸法 (mm)		参考 質量 kg
	a	b	
400× 600	400	1200	338
600× 600	600	1200	348
900× 600	900	1200	397
1200× 600	1200	1200	432
1500× 600	1500	1200	468
2000× 600	2000	1200	526
900× 900	900	1300	464
1200× 900	1200	1300	500
1500× 900	1500	1300	535
2000× 900	2000	1300	594
2500× 900	2500	1300	652
3000× 900	3000	1300	711
900× 1200	900	1600	532
1200× 1200	1200	1600	567
1500× 1200	1500	1600	602
2000× 1200	2000	1600	661
2500× 1200	2500	1600	720
3000× 1200	3000	1900	779
1500× 1500	1500	1900	670
2000× 1500	2000	1900	728
2500× 1500	2500	1900	787
3000× 1500	3000	1900	846
3500× 1500	3500	1900	905
4000× 1500	4000	1900	963

# U形組立落差工 柵板



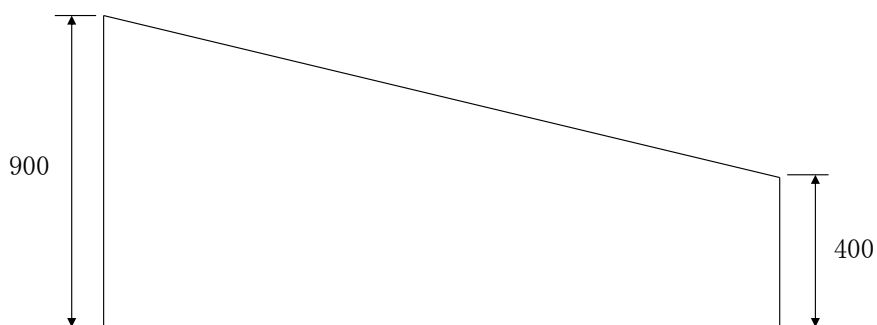
板-100H 左右有

参考質量：483kg



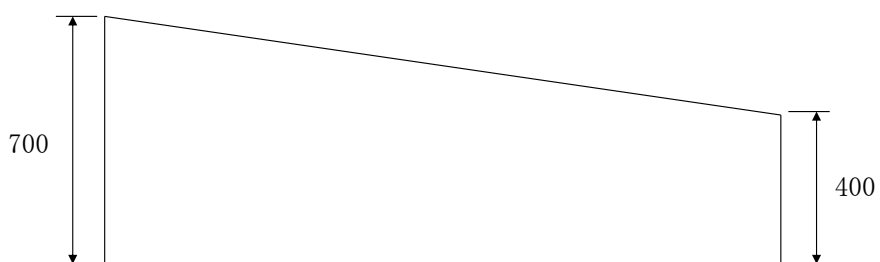
板-50H 左右有

参考質量：349kg

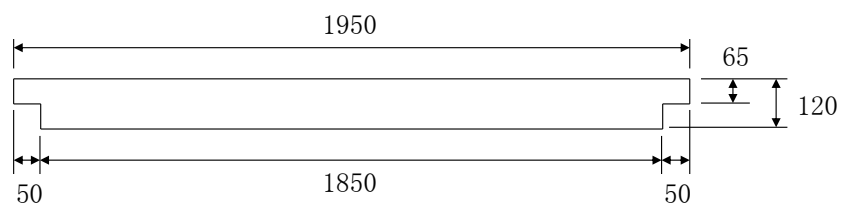


板-30H 左右有

参考質量：295kg



# U形組立落差工 柵板



板-400

参考質量：215kg



板-500

参考質量：268kg



板-600

参考質量：322kg

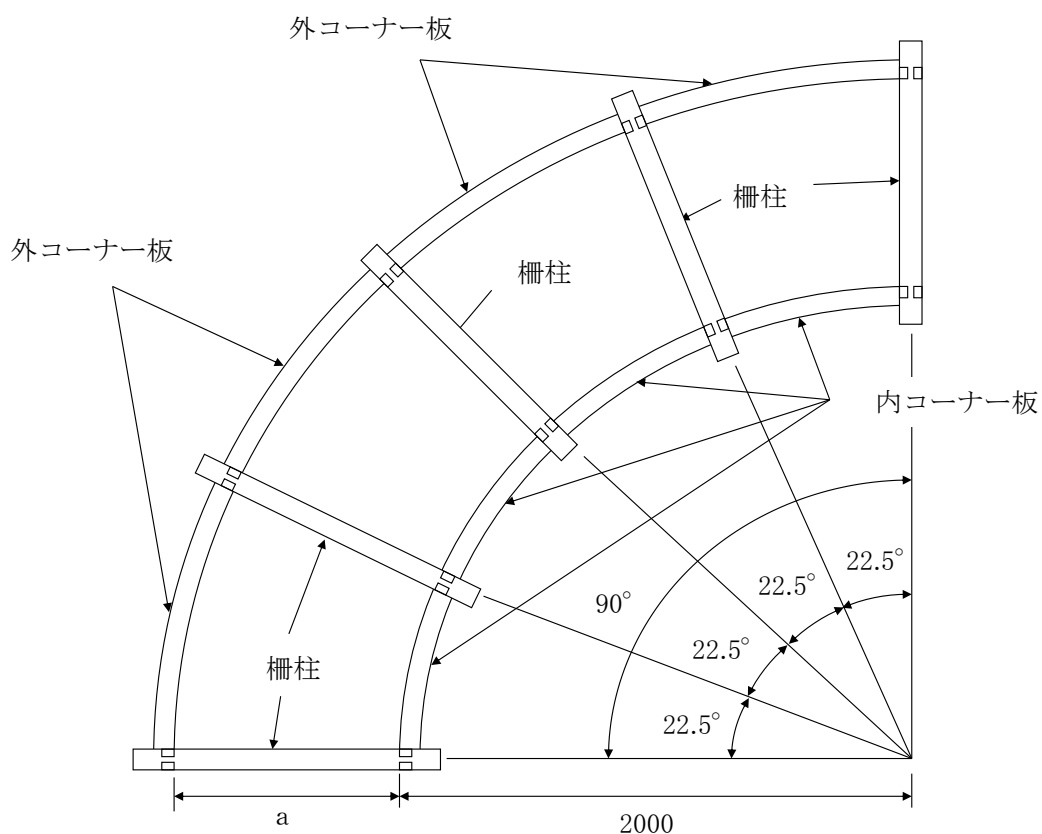


板-800

参考質量：430kg



# コーナー一般組立図

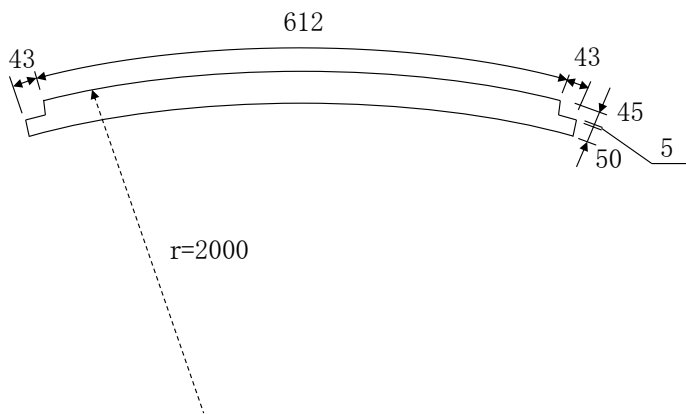
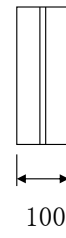
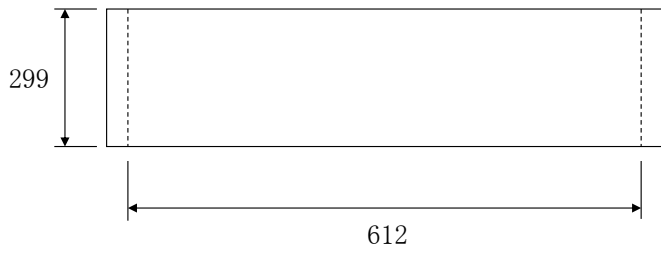


種類	寸法 a (mm)	内カーブ板		外カーブ板		柱
		300	400	300	400	
1200× 600	1200	4	4	4	4	5
1500× 600	1500					
2000× 600	2000					
1200× 900	1200	8	4	8	4	5
1500× 900	1500					
2000× 900	2000					
2500× 900	2500					
1200× 1200	1200	12	4	12	4	5
1500× 1200	1500					
2000× 1200	2000					
2500× 1200	2500					
1500× 1500	1500	16	4	16	4	5
2000× 1500	2000					
2500× 1500	2500					



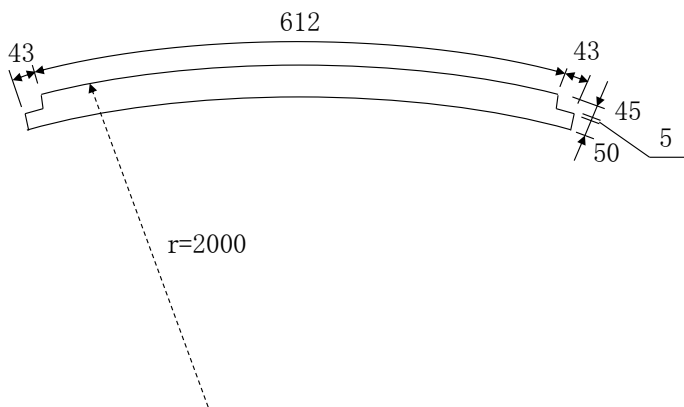
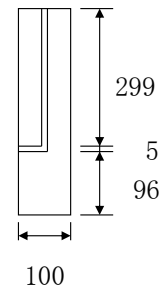
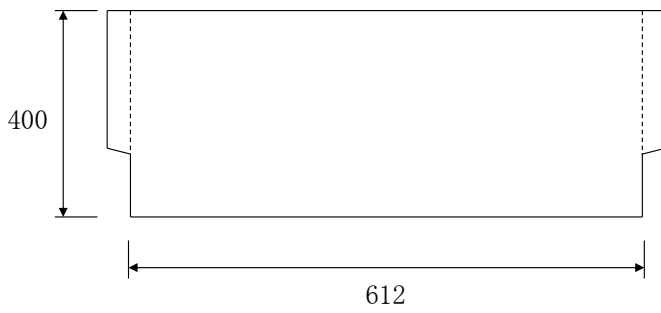
# 内コーナー板 (300)

参考質量 : 46kg

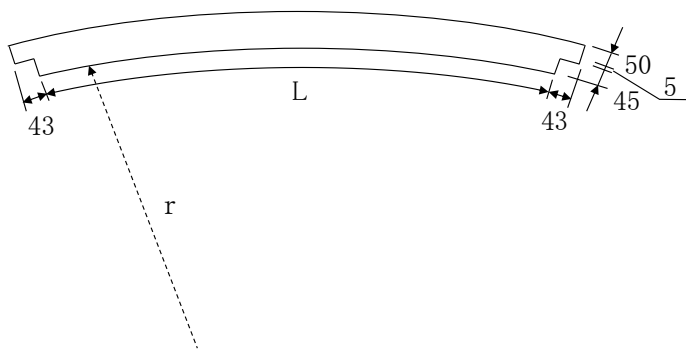
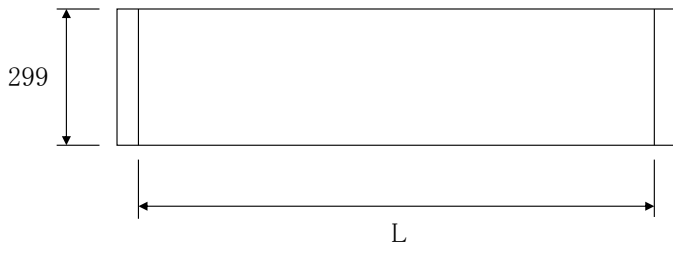


# 内コーナー板 (400)

参考質量 : 46kg

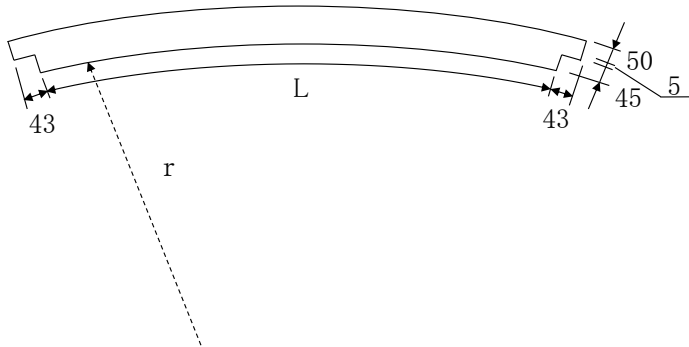
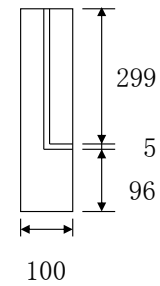


## 外コーナー板 (300)



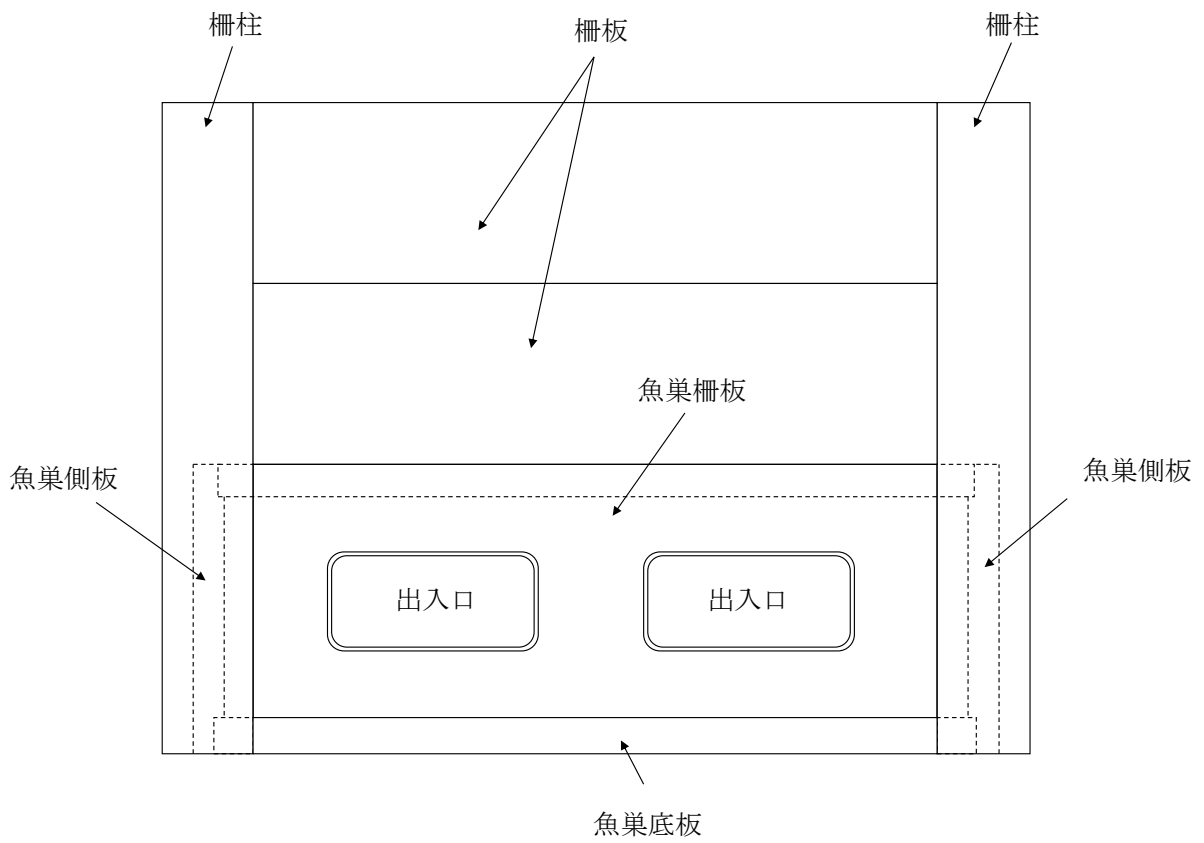
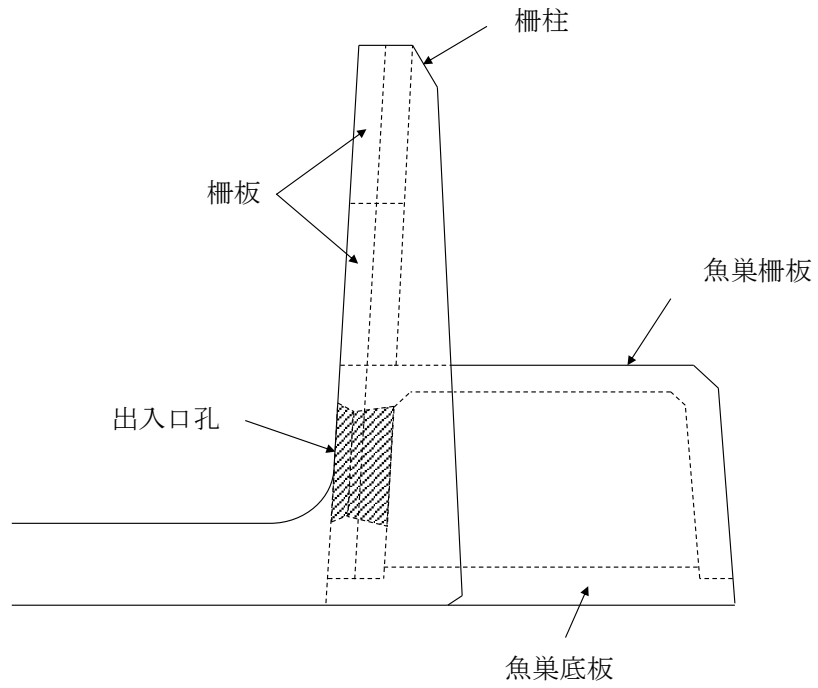
水路幅 a (mm)	寸法 (mm)		参考 質量 kg
	L	r	
1200	1096	3200	82
1500	1212	3500	91
2000	1409	4000	105
2500	1605	4500	119
3000	1801	5000	132
3500	1997	5500	146

## 外コーナー板 (400)

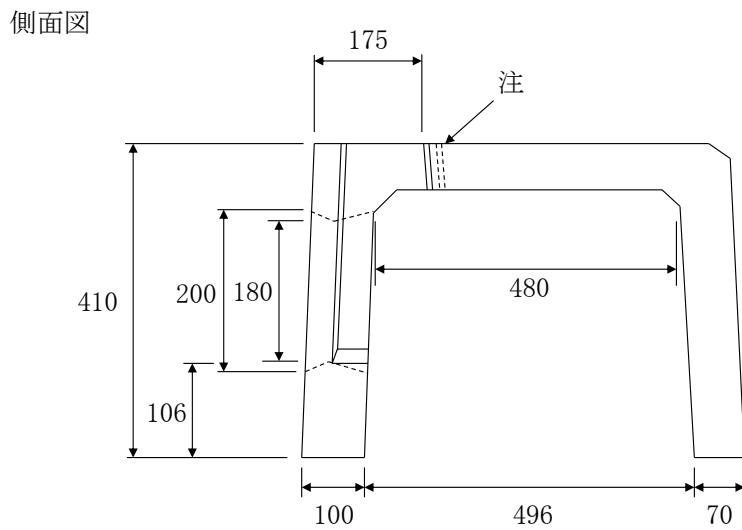
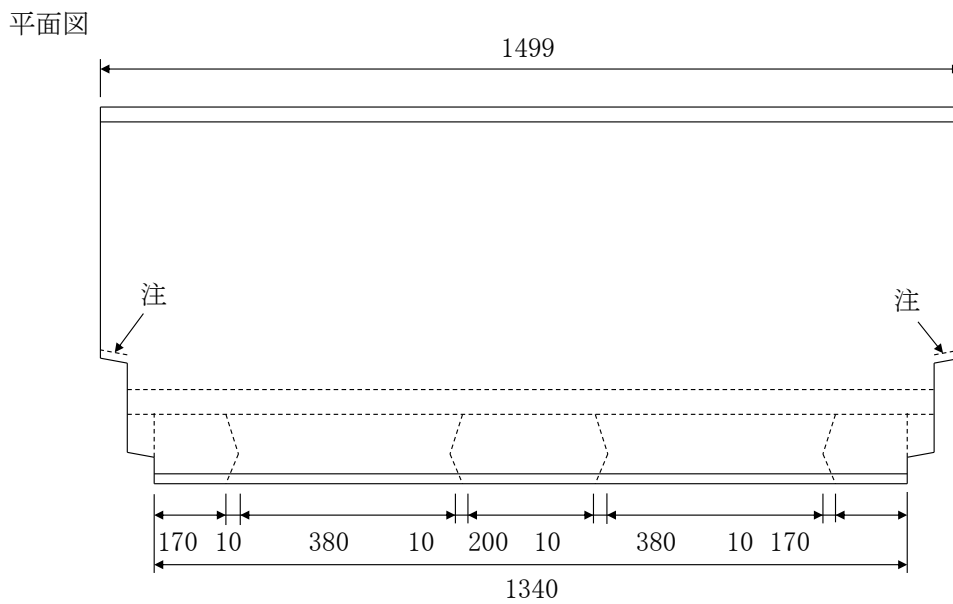
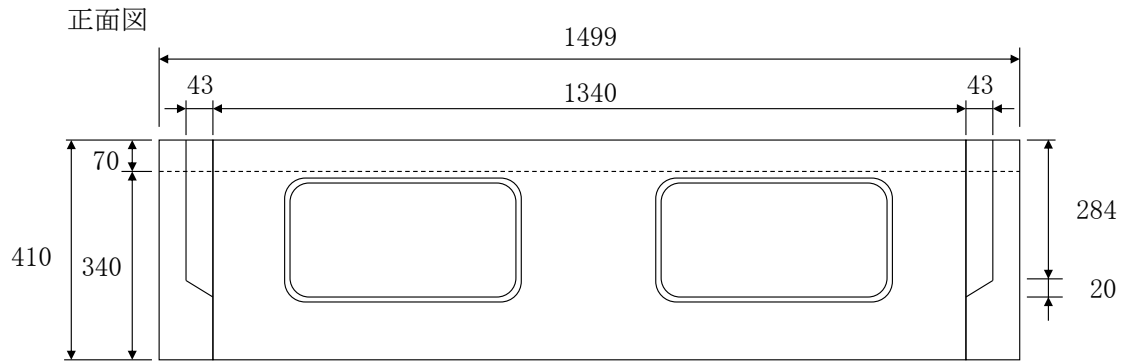


水路幅 a (mm)	寸法 (mm)		参考 質量 kg
	L	r	
1200	1096	3200	110
1500	1212	3500	121
2000	1409	4000	140
2500	1605	4500	159

# 魚巢組立図



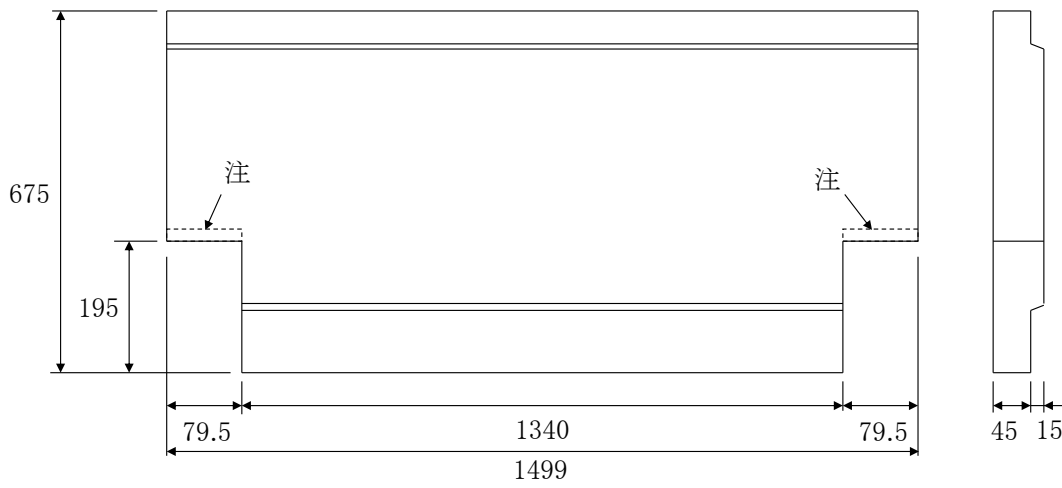
# 魚巢柵板



注：柵柱の太さにより調整必要

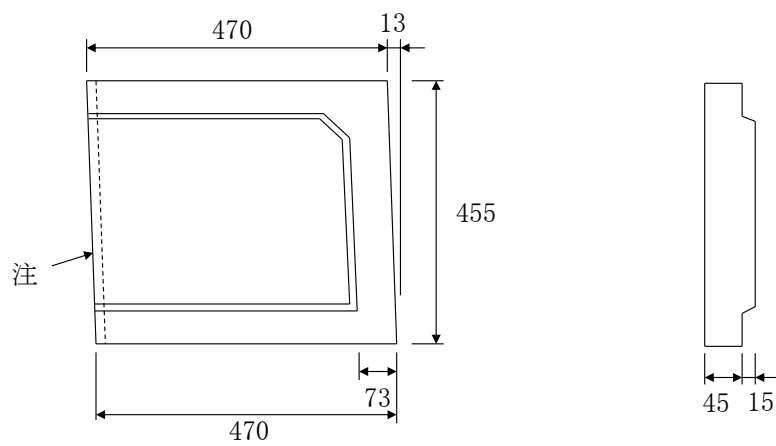
# 魚巢底板

参考質量：131kg



# 魚巢側板

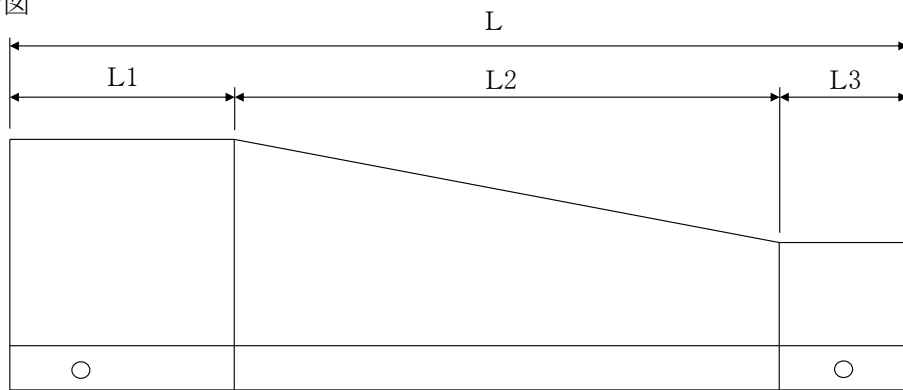
参考質量：27kg



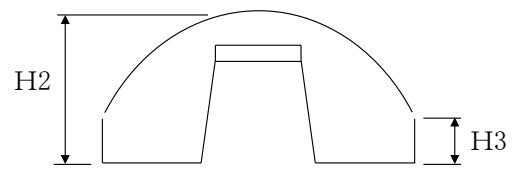
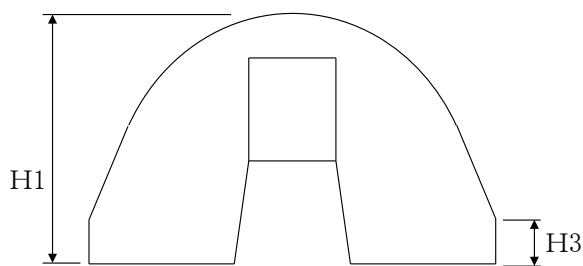
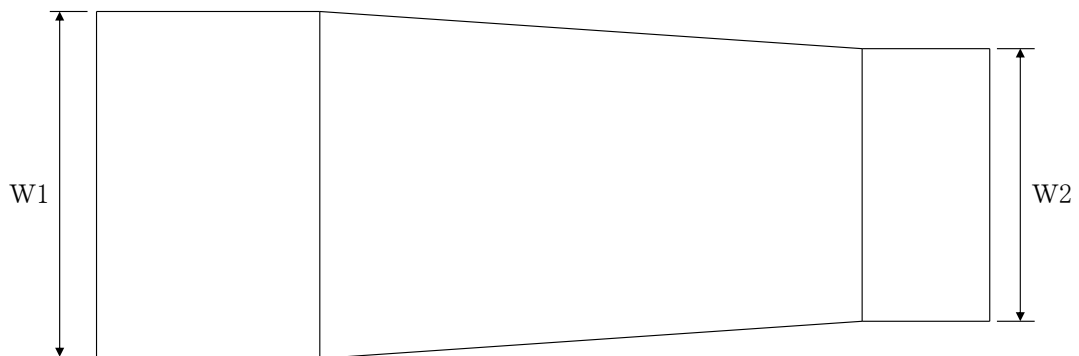
注：柵柱の太さにより調整必要

# 魚道ブロック（コーンタイプ）基本

側面図



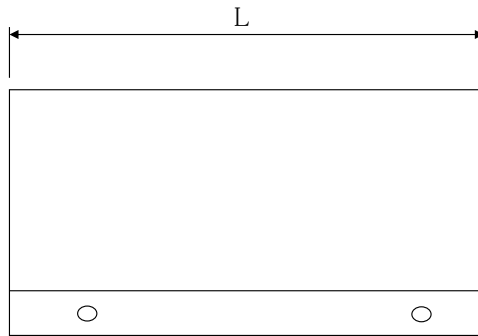
平面図



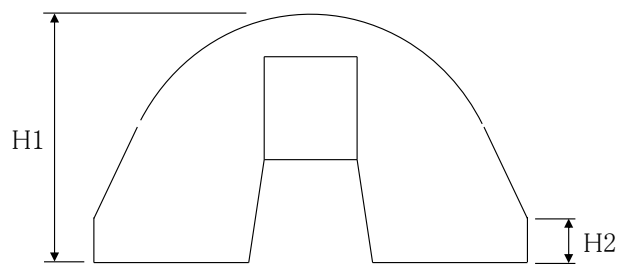
呼び名	寸法 (mm)									参考質量 kg
	W1	W2	H1	H2	H3	L	L1	L2	L3	
900用	674	554	405	275	102	740	-	540	200	202
1200用	711	554	445	275	102	1040	135	705	200	344
1500用	711	554	445	275	102	1340	435	705	200	490

# 魚道ブロック（コーンタイプ）延長用

側面図



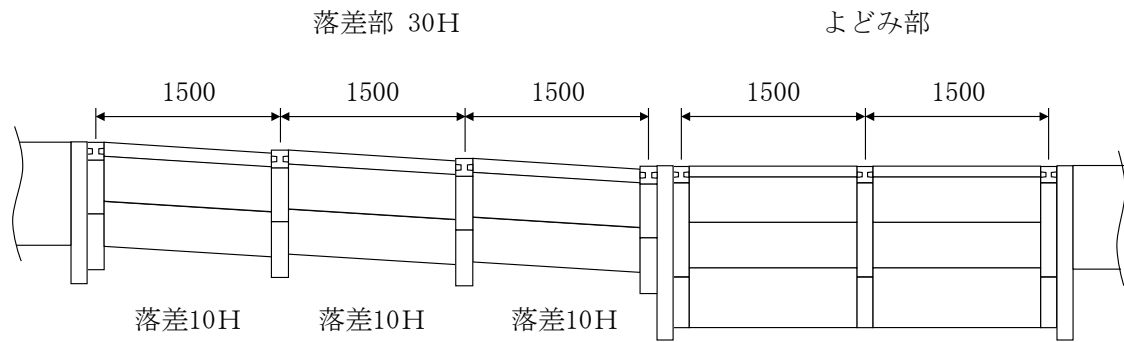
平面図



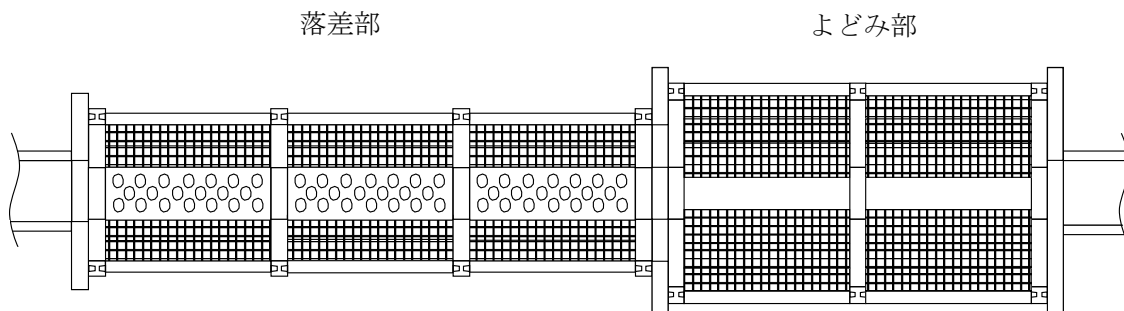
呼び名	寸法 (mm)				参考 質量 kg
	W	H1	H2	L	
+500用	711	445	102	500	240

# 生物多様性よどみ型柵渠 組立図 (参考例)

側面図



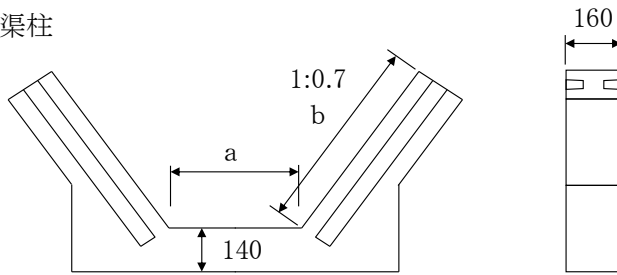
平面図





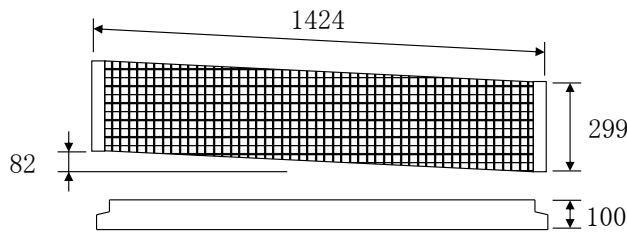
# 生物多様性よどみ型柵渠

勾配付柵渠柱



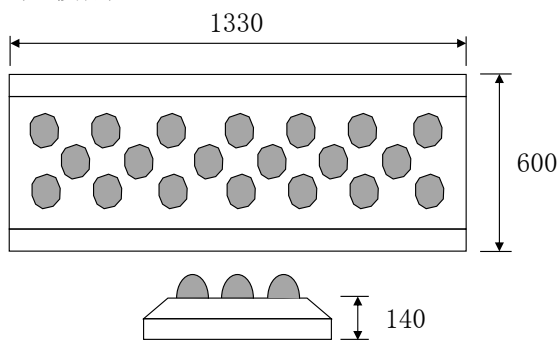
呼び名	寸法 (mm)		参考質量 kg
	a	b	
400-2段	400	600	108
400-3段	400	900	137
600-2段	600	600	119
600-3段	600	900	148

PP斜パネル (左) (落差部)



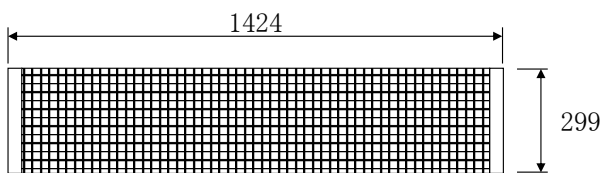
参考質量：98kg

落差床板 (石模様)

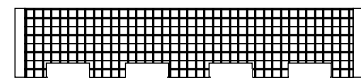


参考質量：267kg

PPパネル300 (よどみ部)

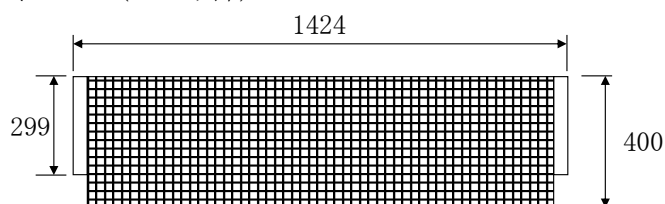


参考質量：98kg



穴あきタイプ (特注)

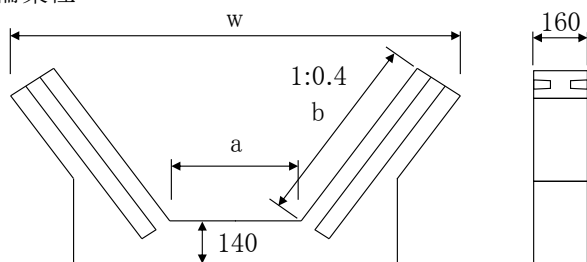
PPパネル400 (よどみ部)



参考質量：132kg

# のぼろ柵渠

のぼろ柵渠柱

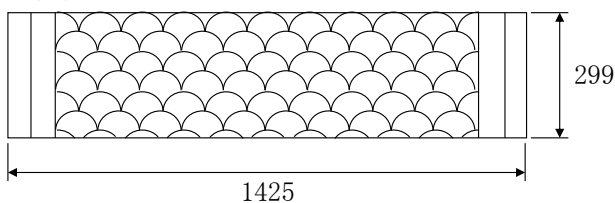


呼び名	寸法 (mm)			参考質量 kg
	a	b	w	
400-2段	400	600	1069	88
600-2段	600	600	1269	99

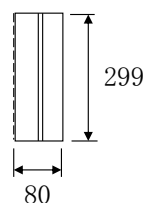
のぼろ柵板300

参考質量:54kg

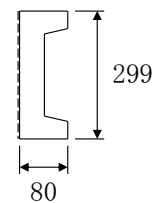
正面図



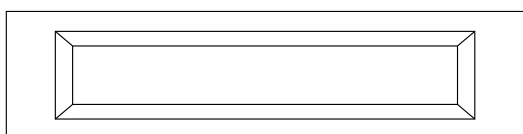
側面図



断面図



背面図



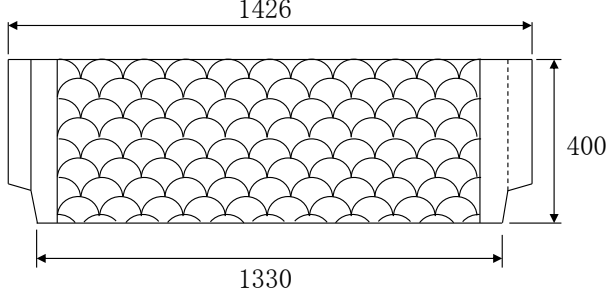
断面図



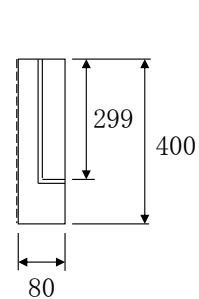
のぼろ柵板400

参考質量:71kg

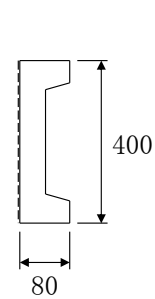
正面図



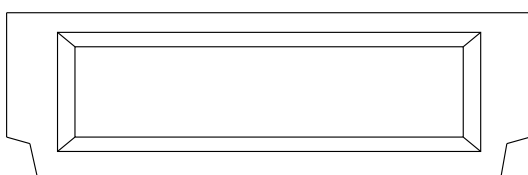
側面図



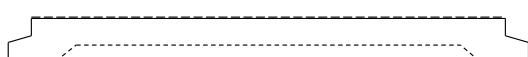
断面図



背面図

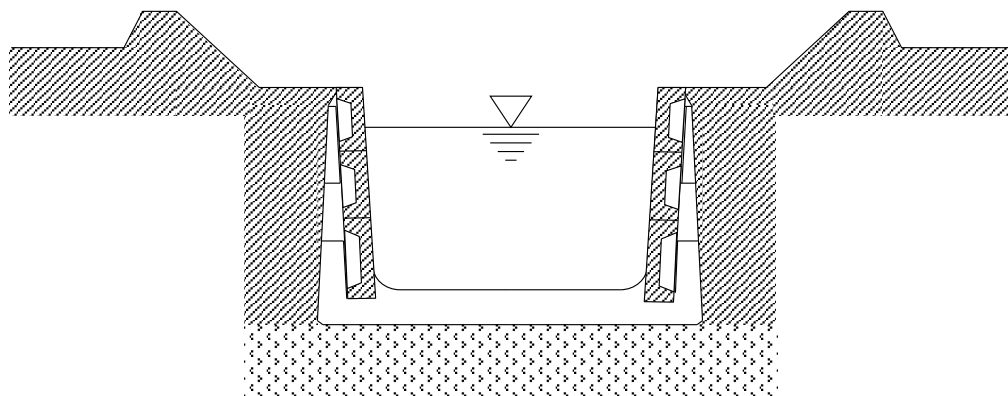


断面図

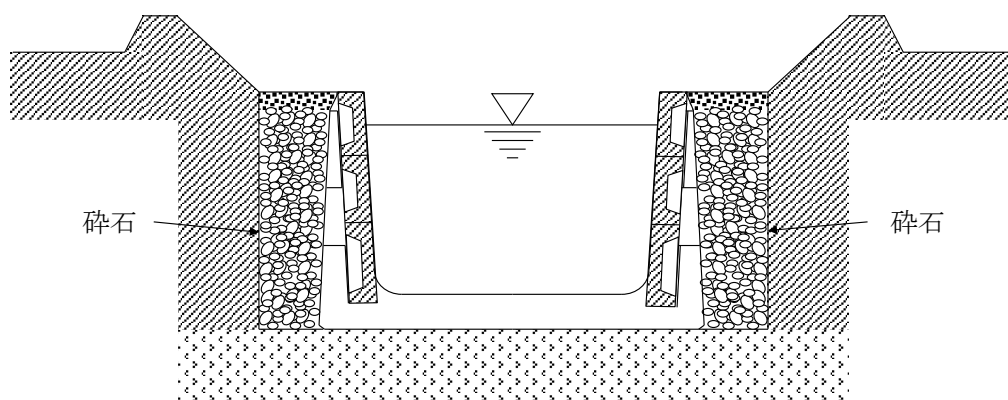


# 土質条件による施工断面（参考例）

□普通土質の場合



□悪い土質の場合



□凍結のある場合

