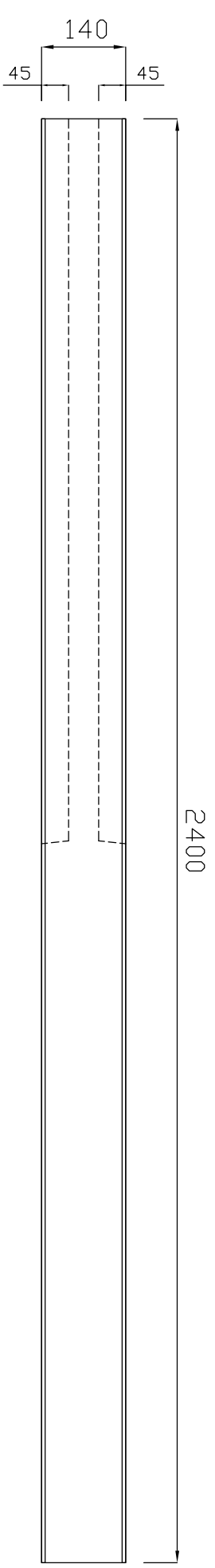
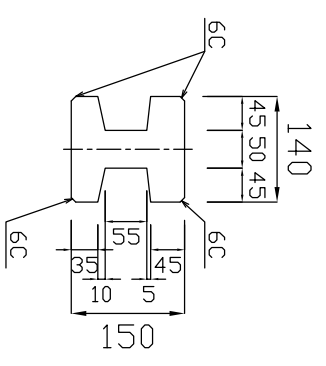
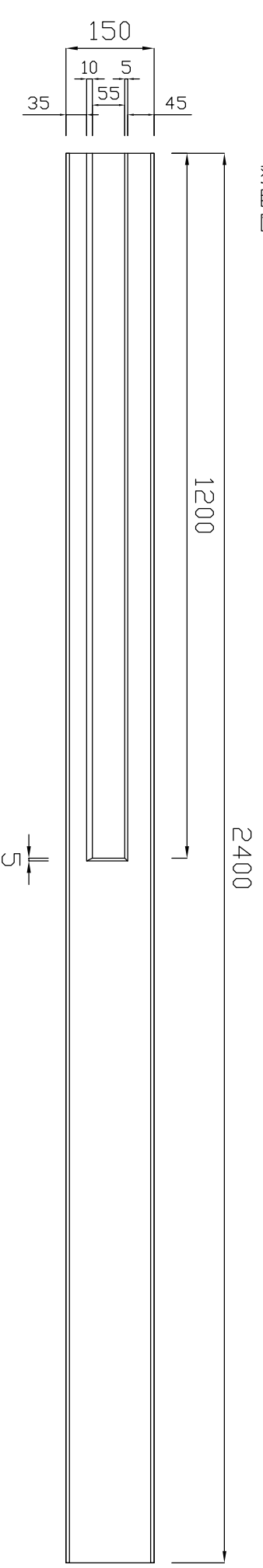


正面図



側面図



土留め板は柵板を使用

参考質量103kg

製品名	杭式土留め柱	縮尺	1:10
規格	H=2400 4段		