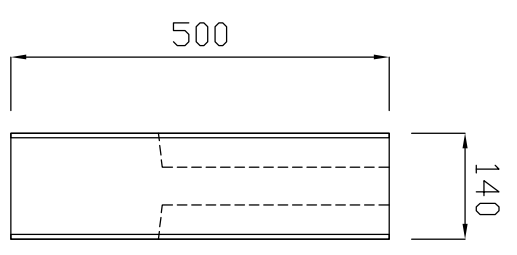
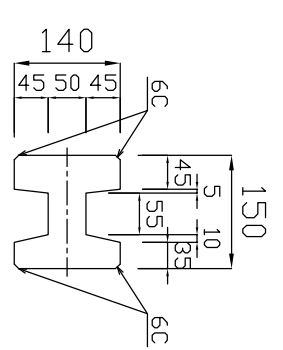
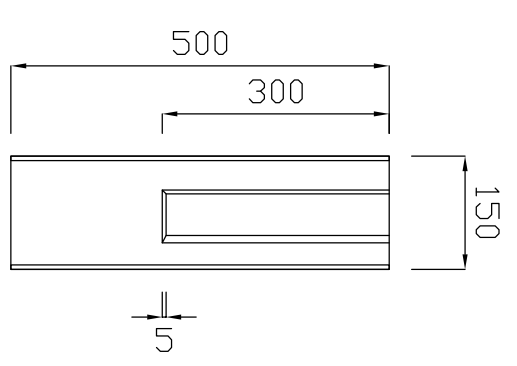


正面図



側面図



土留め板は柵板を使用

参考質量21kg

製品名	杭式土留め柱	縮尺	1:10
規格	H=500 1段		



新生興産株式会社
 SHINSEI KOSAN CO.,LTD