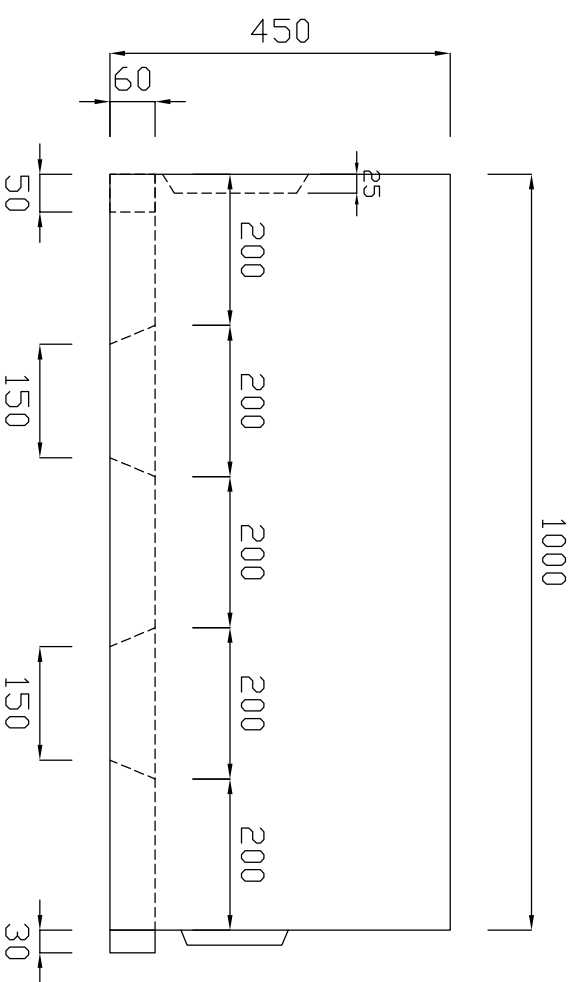
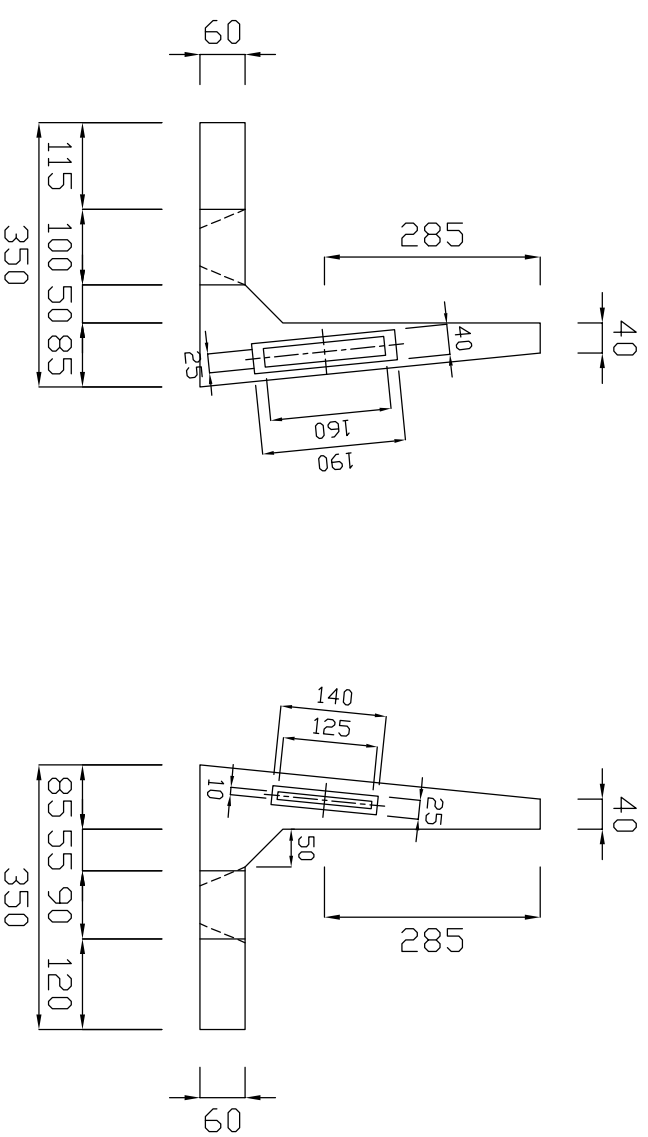


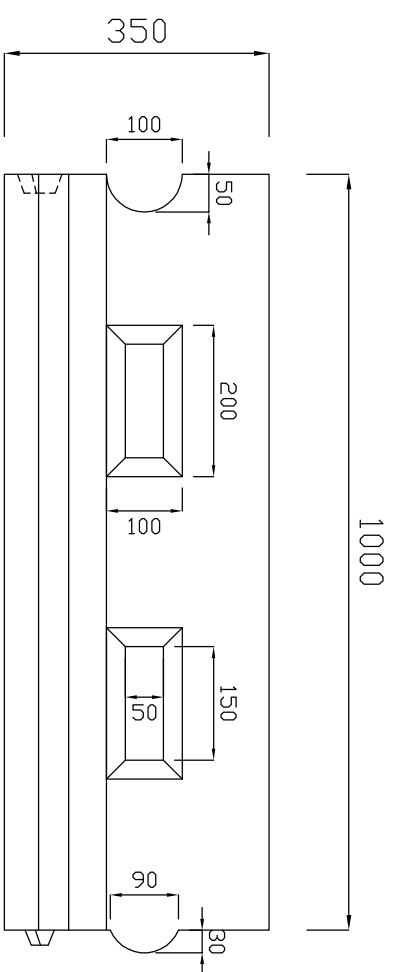
正面図



側面図



平面図



参考質量105kg

| | | | |
|-----|-------|----|------|
| 製品名 | L形ノリ止 | 縮尺 | 1:10 |
| 規格 | 45 | | |



新生興産株式会社

SHINSEI KOSAN CO.,LTD