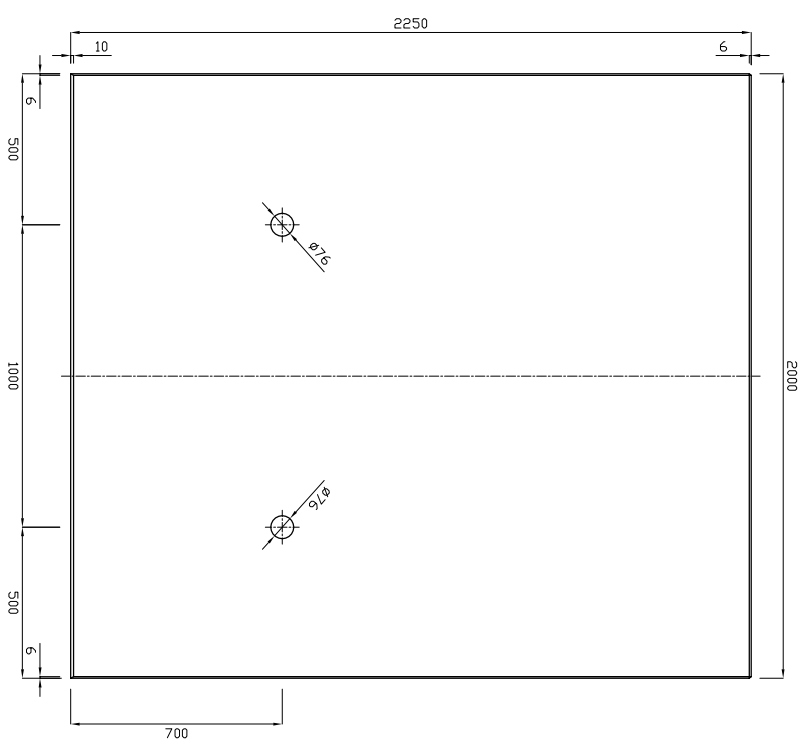
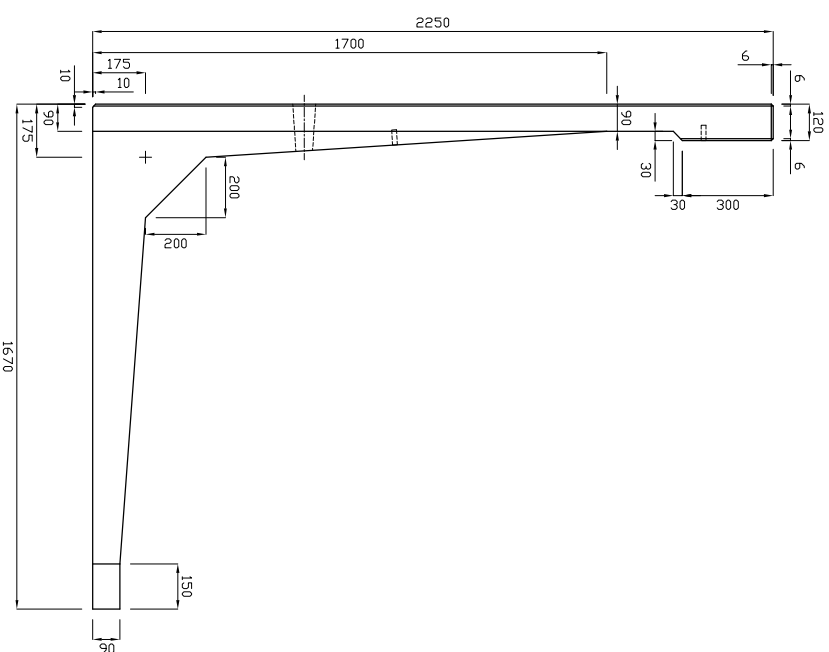


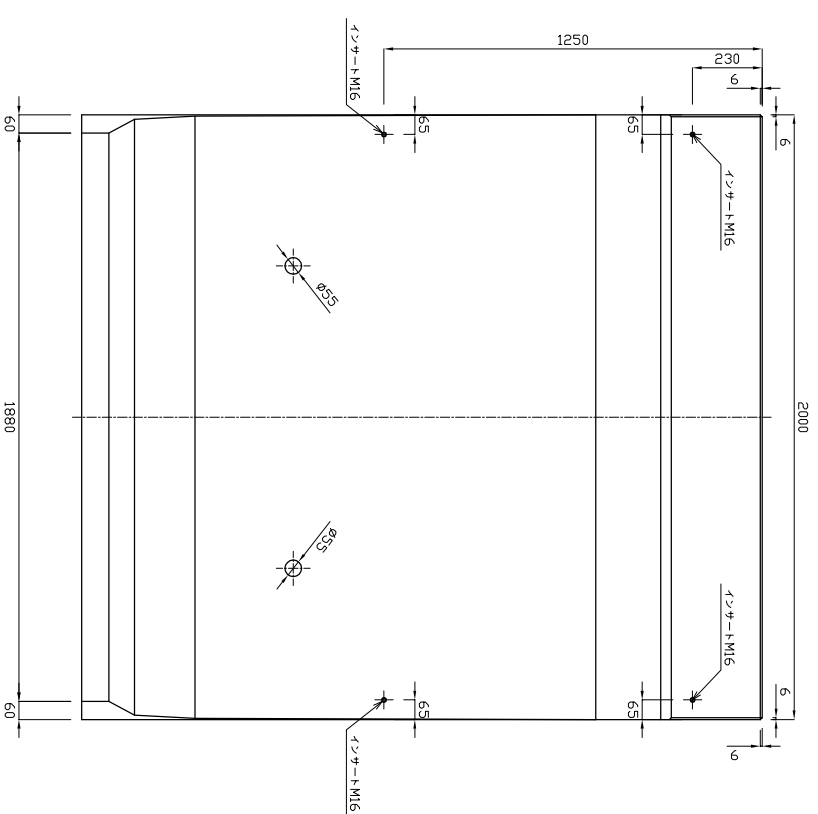
正面図



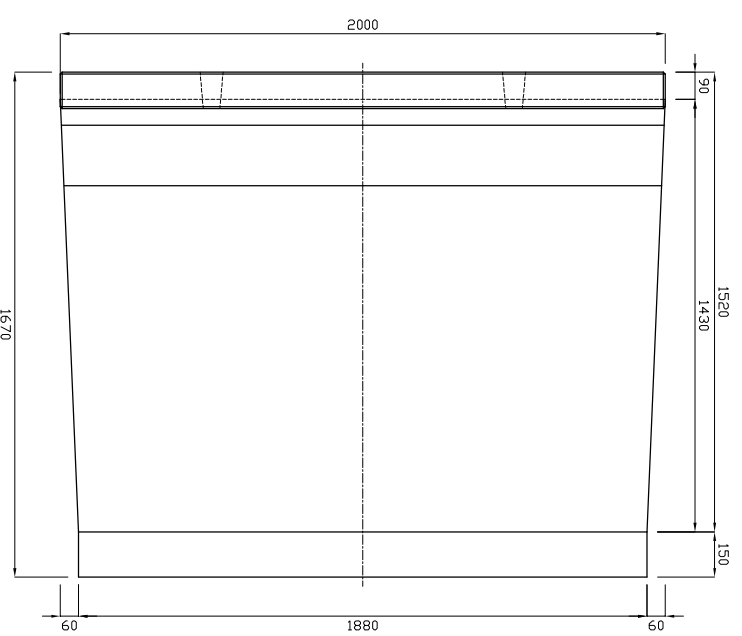
側面図




背面図



底面図



参考重量2415kg

 <b>新生興産株式会社</b> SHINSEI KOSAN CO.,LTD	製品名	L型擁壁LS 10kN			縮尺	1:25	製図	日付	14.05.30	審田	承認	図面番号 内容
	規格	H=2250 B=1670 L=2000					製図	日付				