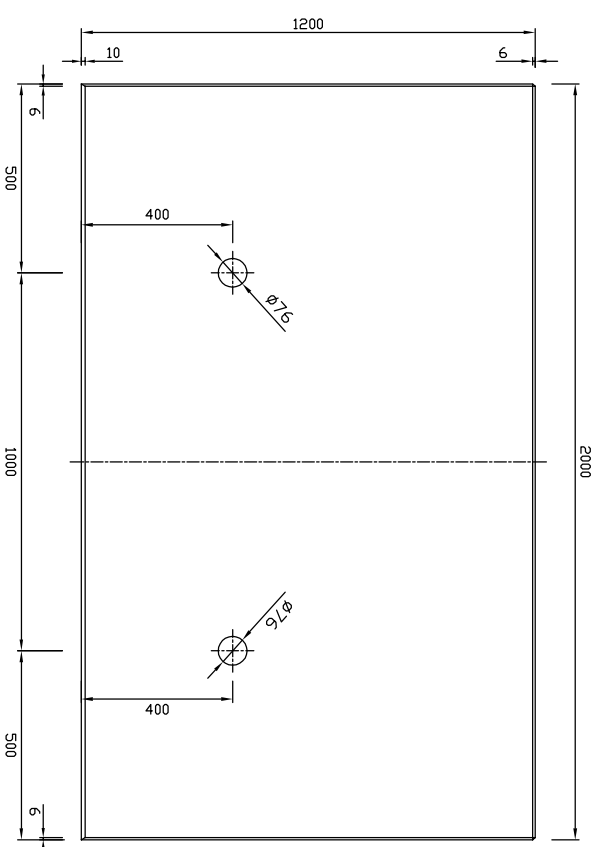
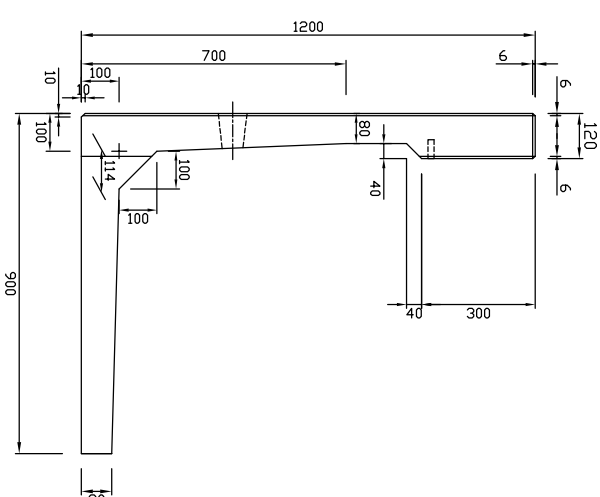


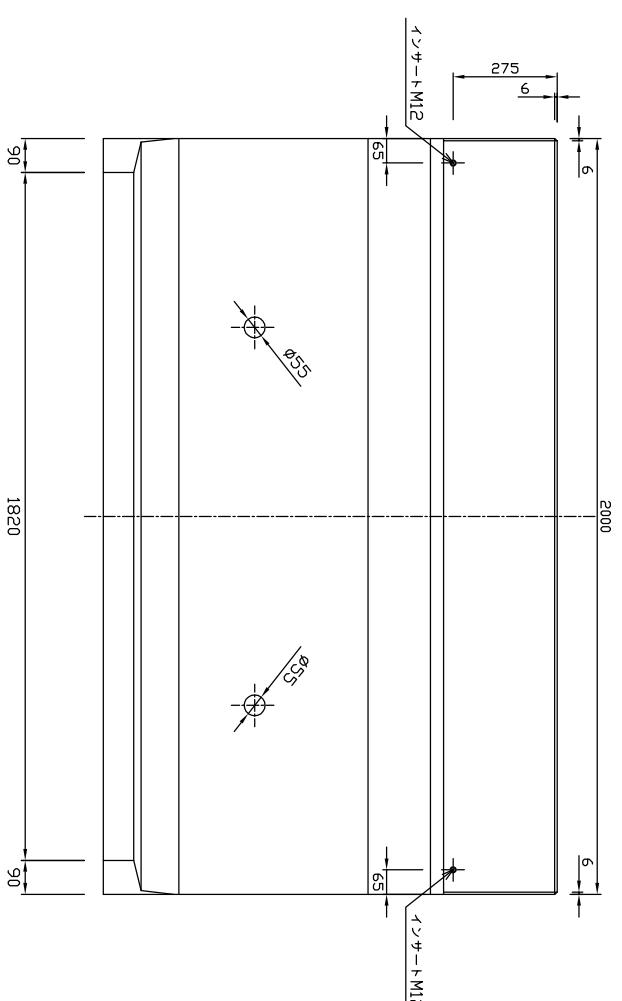
正面図



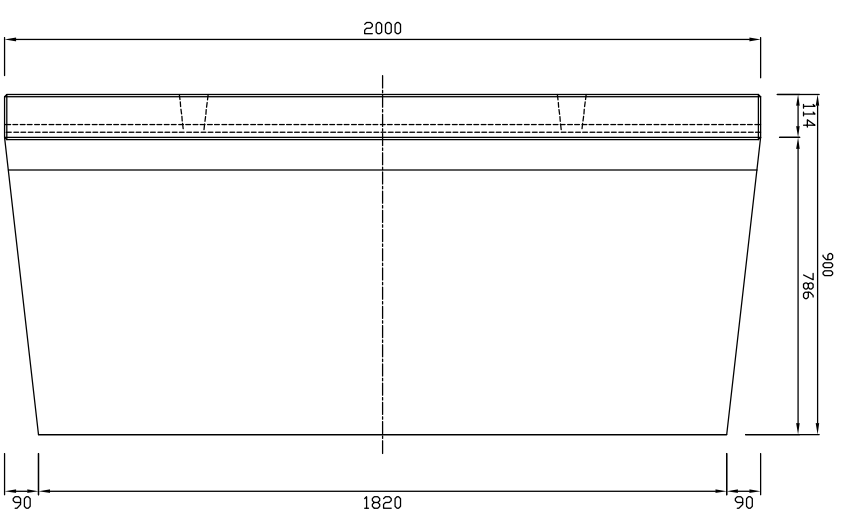
断面図




背面図



底版図



参考重量906kg

 <b>新生興産株式会社</b> SHINSEI KOSAN CO.,LTD		製品名	L形擁壁LS SKN			縮尺	1:20	製図	製田	承認	図面番号	内容
		規格	H=1200 B=900 L=2000			製図	14.02.05	製田				
変更 日付 氏名 内容												