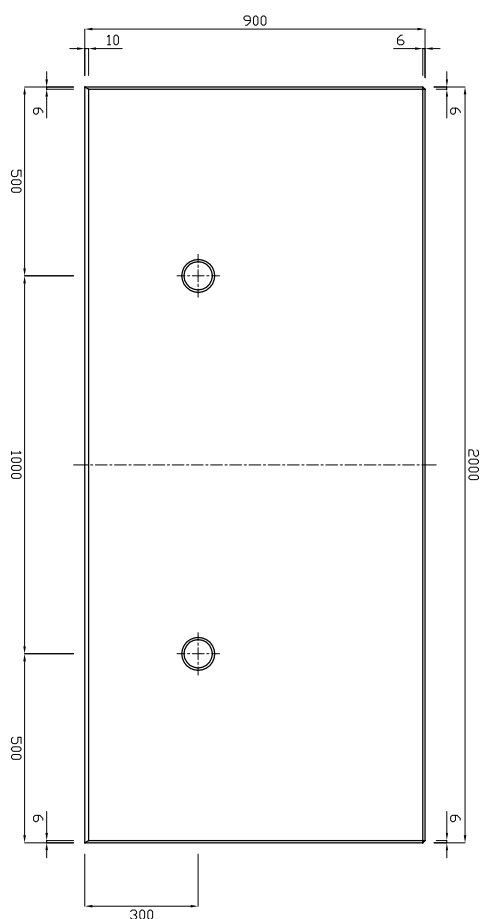
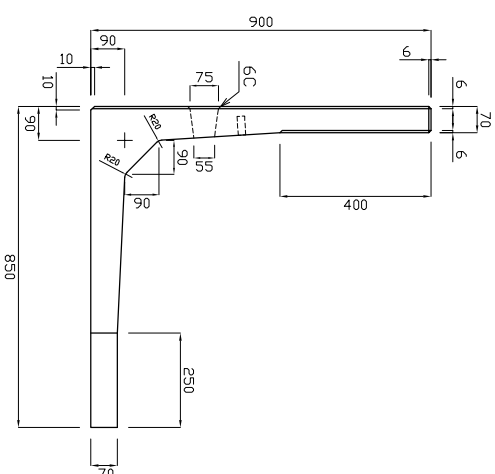


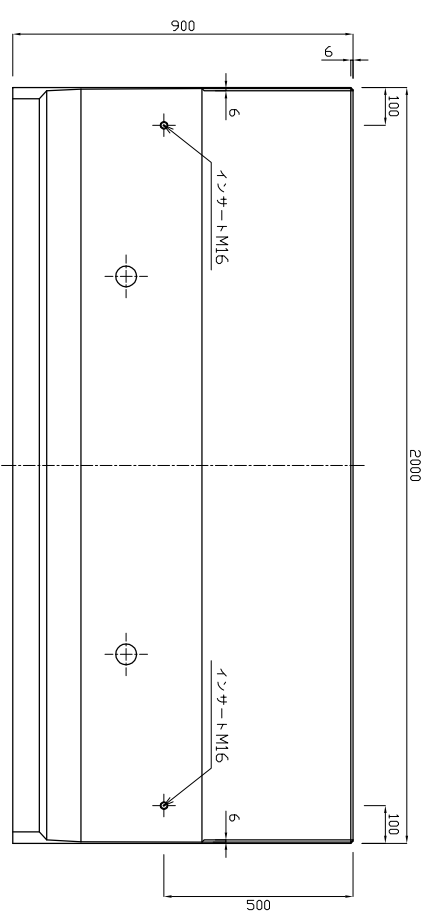
正面図



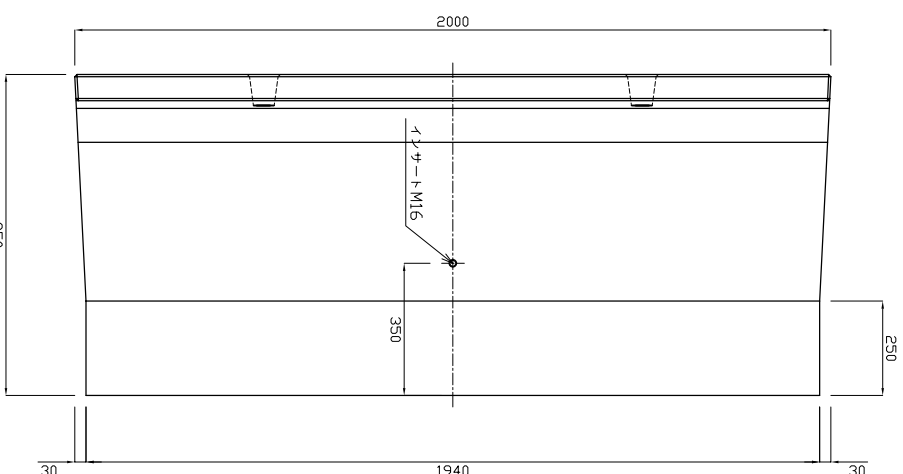
断面図



背面図



底版図



参考重量626kg

製品名	L型擁壁 直角 10KN	縮尺	1 : 20
規格	H=900 B=850 L=2000		



新生興産株式会社

SHINSEI KOSAN CO., LTD