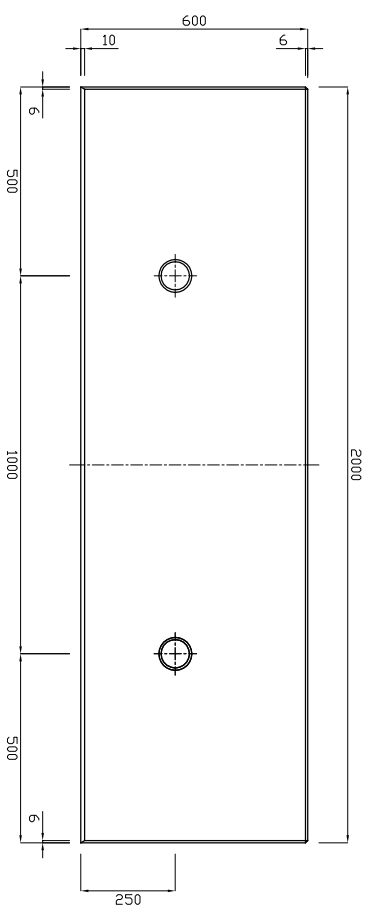
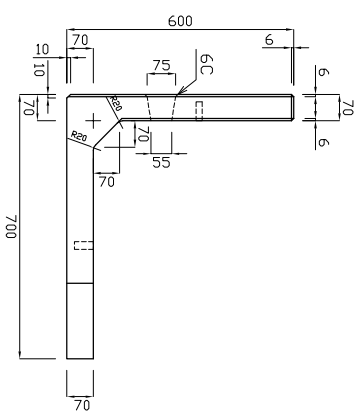


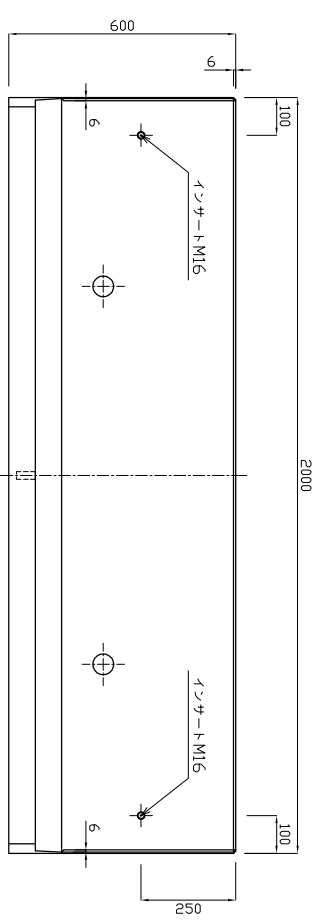
正面図



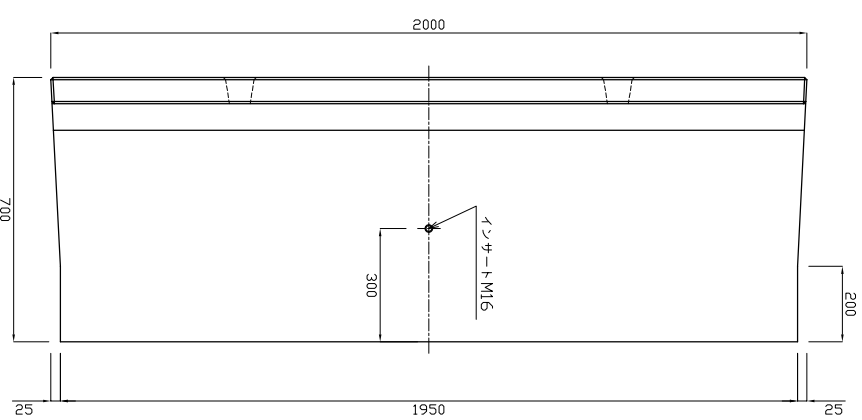
断面図



背面図



平面図



参考重量417kg

製品名	L型擁壁 直角 10KN	縮尺	1 : 20
規格	H=600 B=700 L=2000		



新生興産株式会社
SHINSEI KOSAN CO., LTD