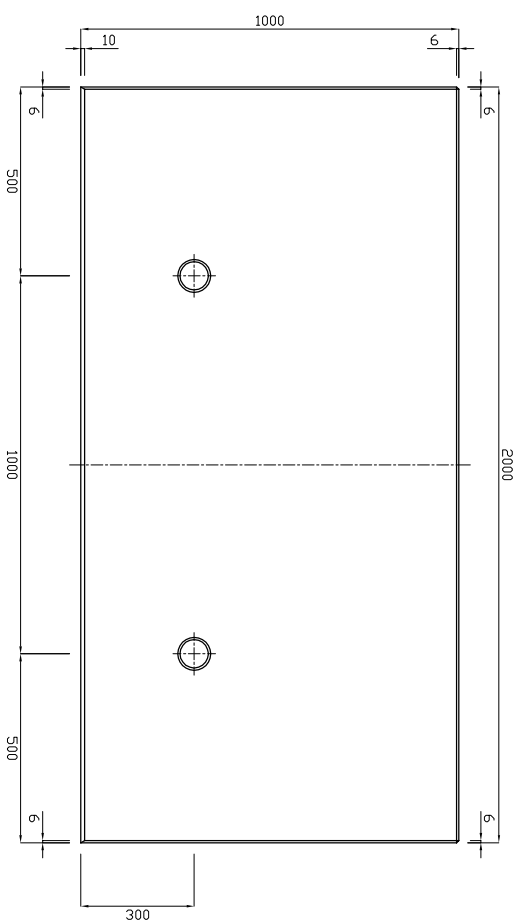
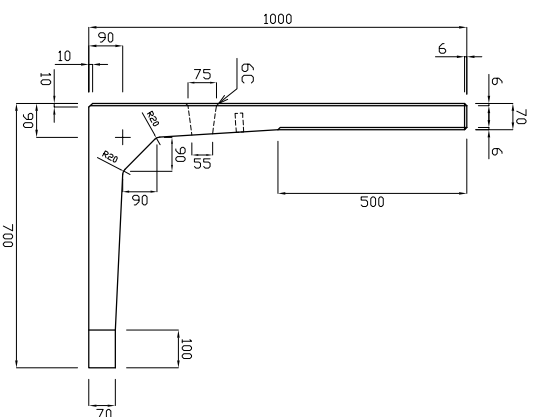


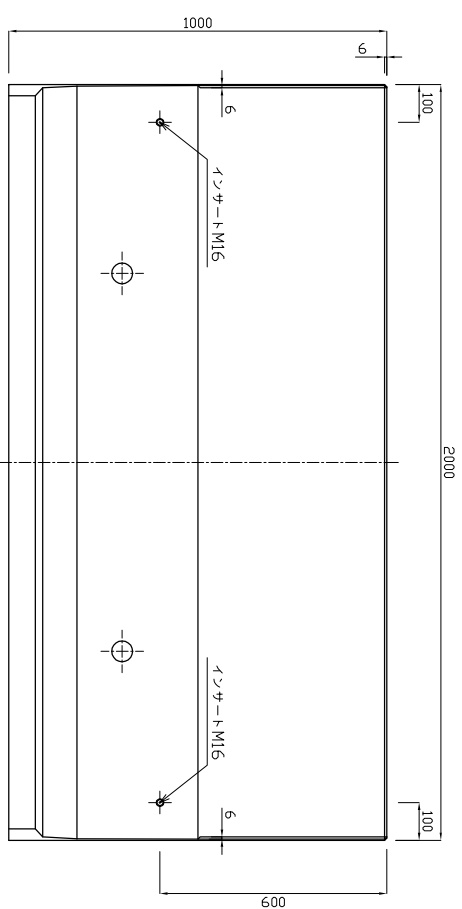
正面图



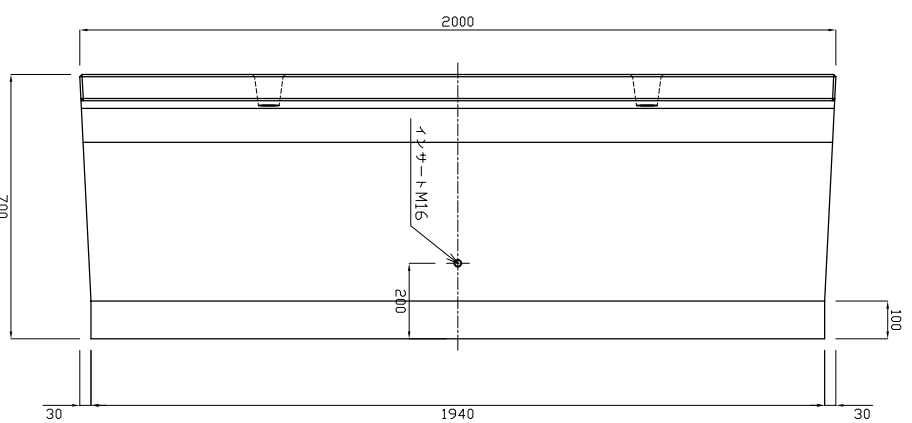
断面图



背面图



底版图



参考重量609kg

製品名	L型擁壁 直角 3.5kN	縮尺	1 : 20
規格	H=1000 B=700 L=2000		



新生興産株式会社

SHINSEI KOSAN CO., LTD