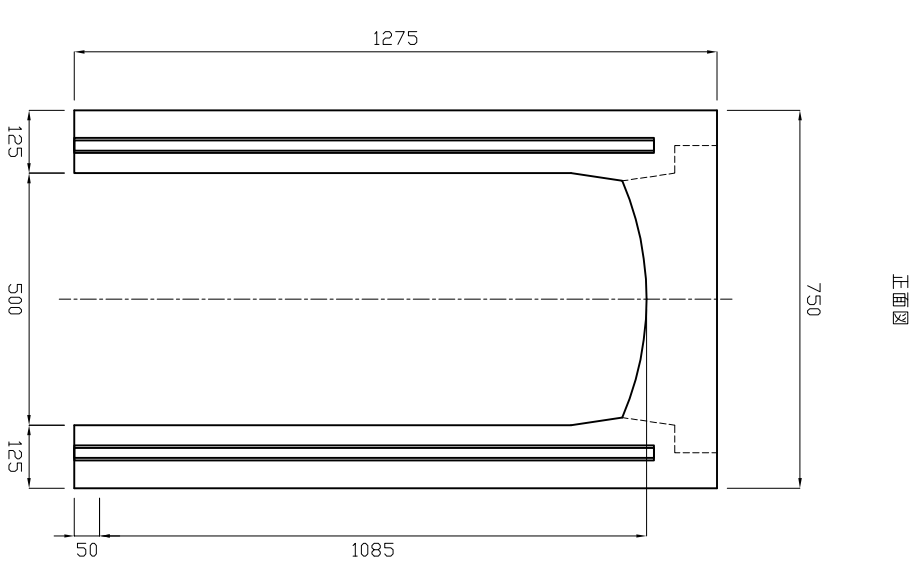
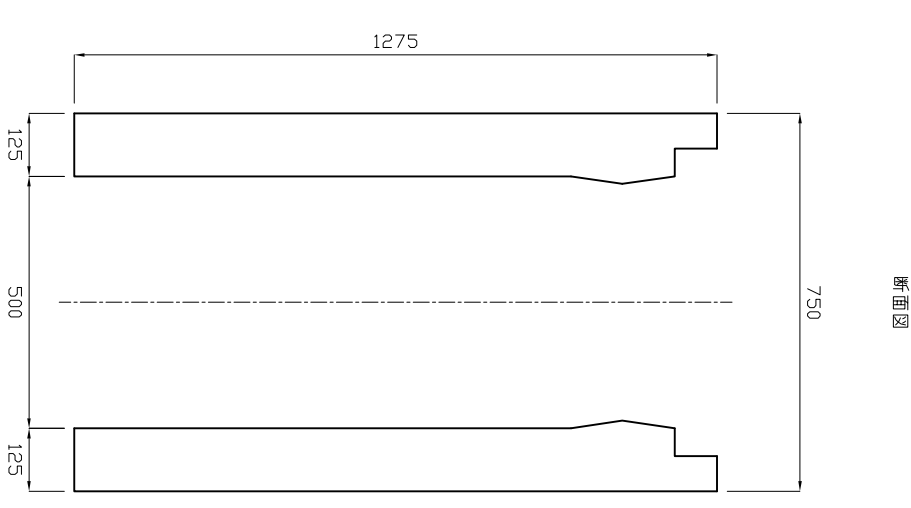


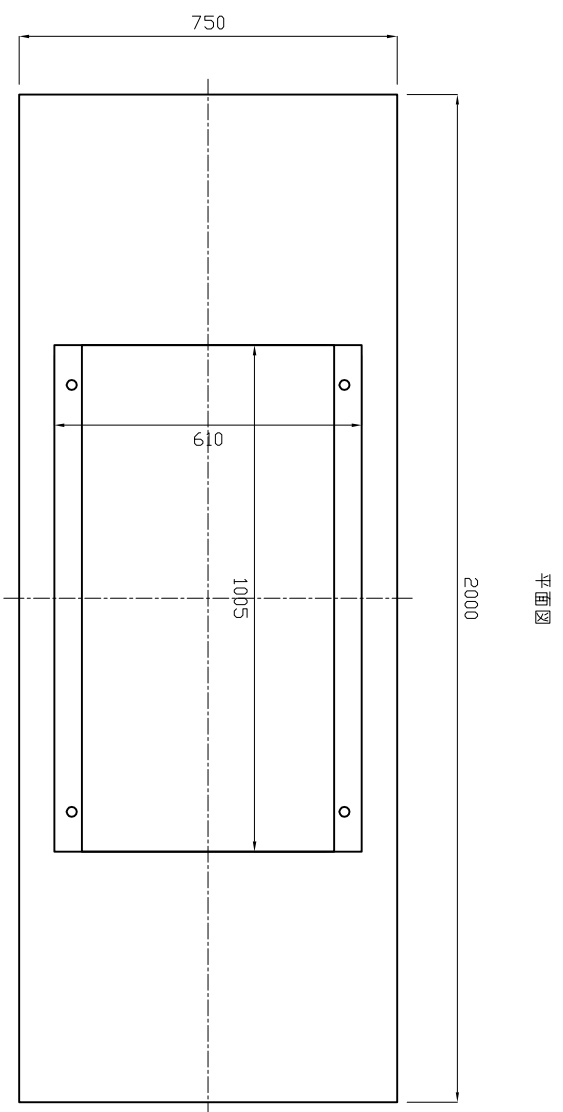
側面図



正面図




断面図



平面図

参考質量1665kg

製品名	CH-II可変側溝		縮尺	1:15
サイズ	500×1100×2000			
	横断用グレーチング仕様			


 新生興産株式会社  
 SHINSEI KOUSAN CO.,LTD