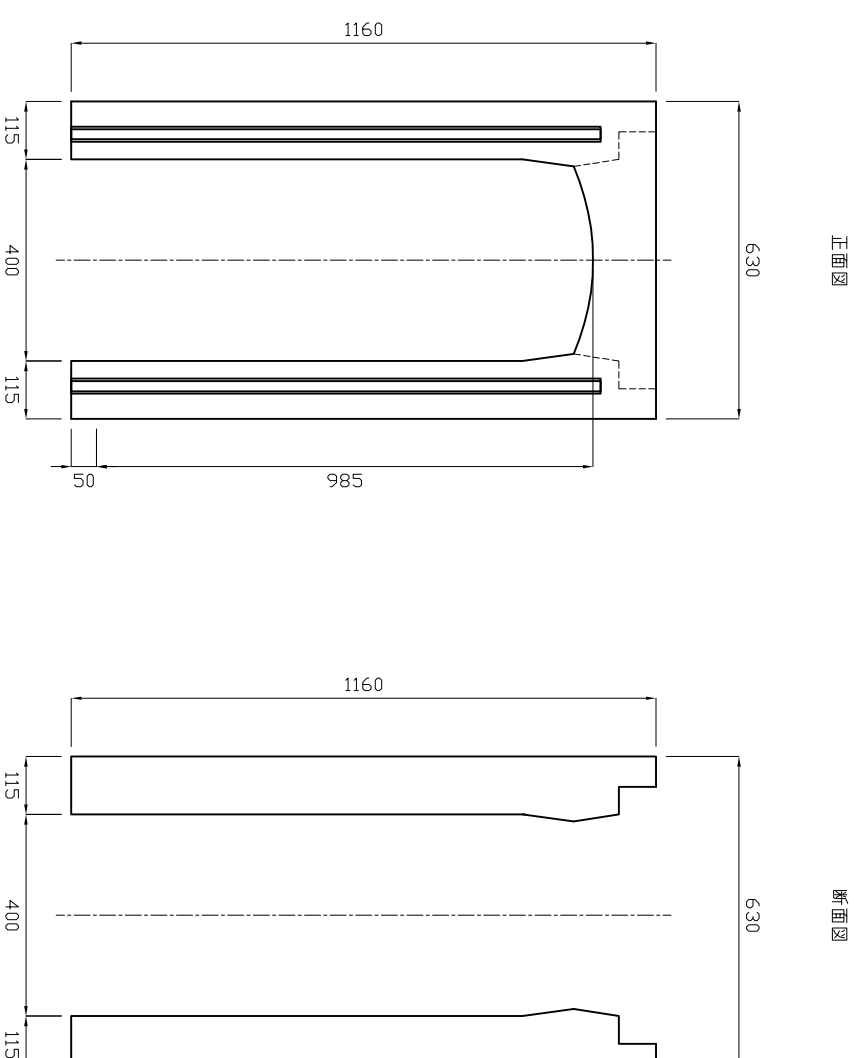


側面図

2000

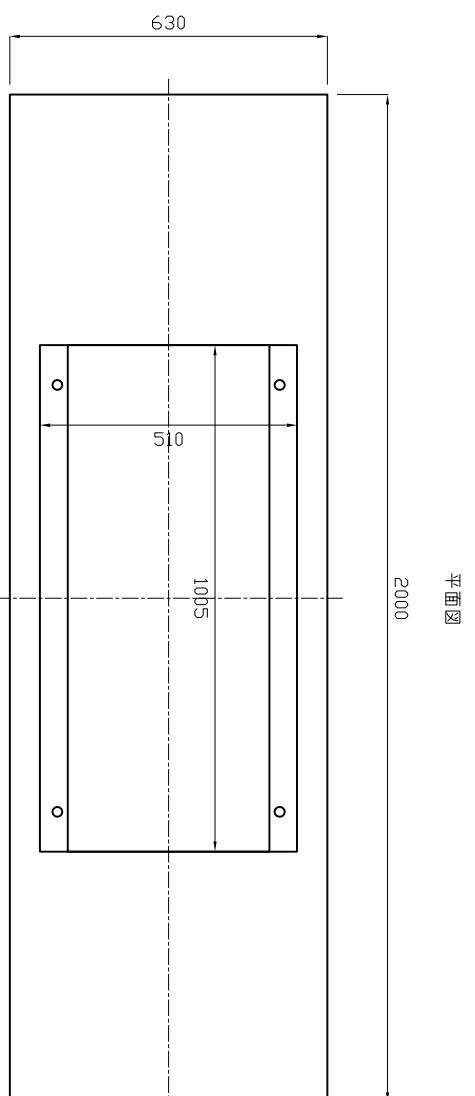


正面図

630

断面図

630



平面図

2000

参考質量1365kg

製品名	CH-II可変側溝		縮尺	1:15
サイズ	横断用グレーチング仕様 400×1000×2000			



新生興産株式会社  
SHINSEI KOUSAN CO.,LTD