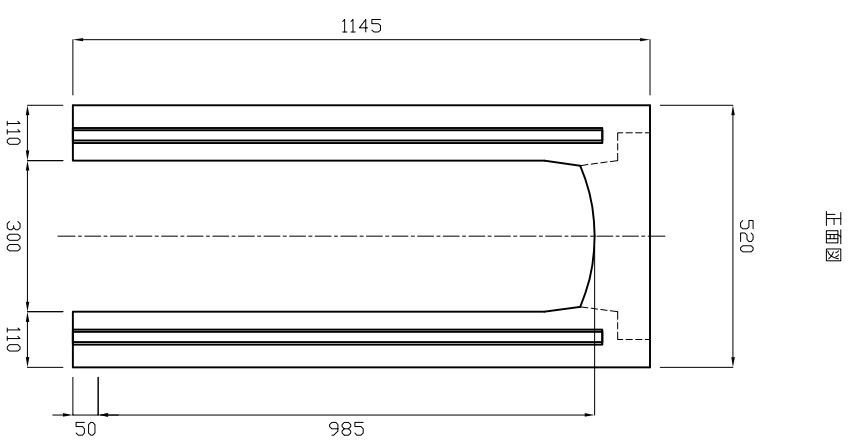
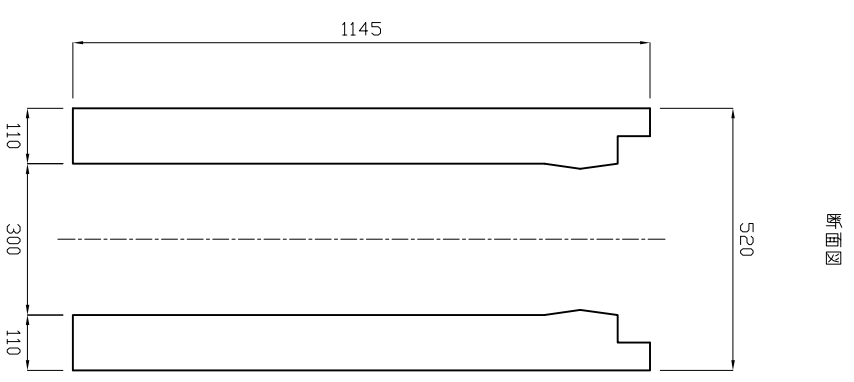


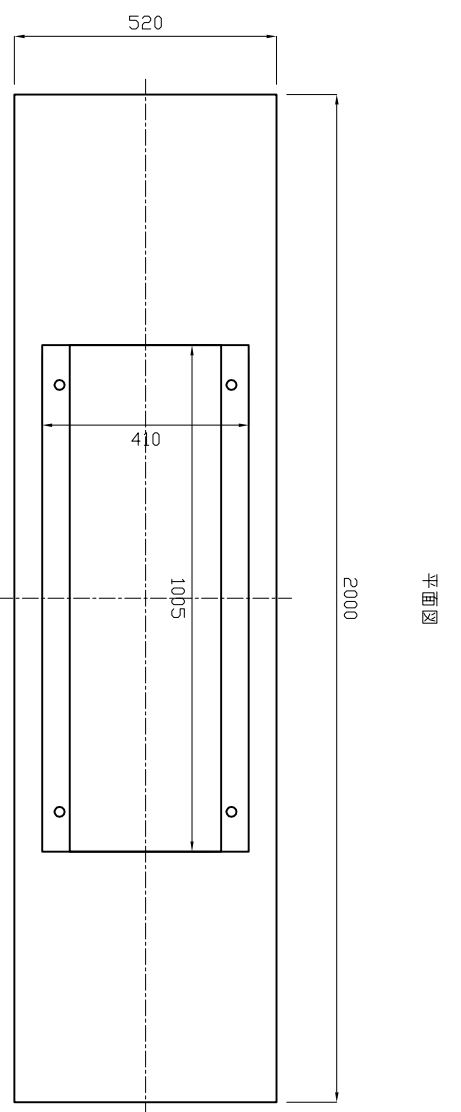
側面図



正面図




断面図



平面図

参考質量1250kg

製品名	CH-II可変倒溝		縮尺	1:15
サイズ	横断用グレーチェーン仕様 300×1000×2000			


 新生興産株式会社  
 SHINSEI KOUSAN CO.,LTD