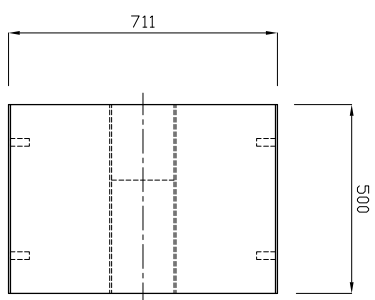
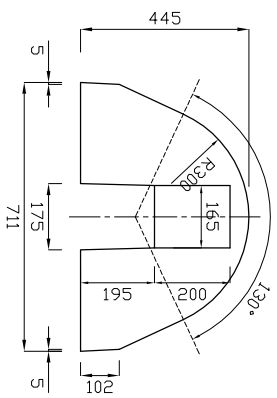


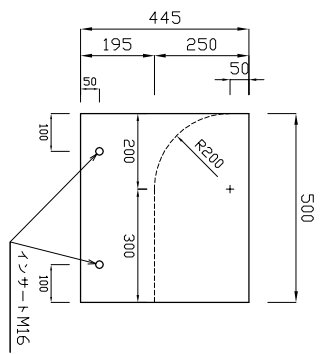
平面図



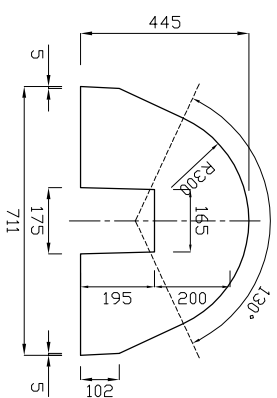
背面図



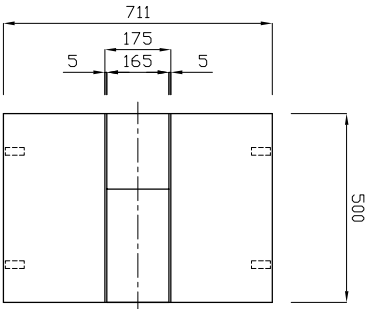
側面図




正面図



裏面図



参考質量240kg

 新生興産株式会社 SHINSEI KOSAN CO.,LTD		製品名	U形柵渠用魚道ブロック コーントアイナ		縮尺	1:20	製図	製田	変更 <table border="1"> <tr><td>日付</td><td>氏名</td><td>内容</td></tr> <tr><td> </td><td> </td><td> </td></tr> <tr><td> </td><td> </td><td> </td></tr> <tr><td> </td><td> </td><td> </td></tr> </table>	日付	氏名	内容									
		日付	氏名	内容																	
規格	+500用				14.05.30	日付	日付														