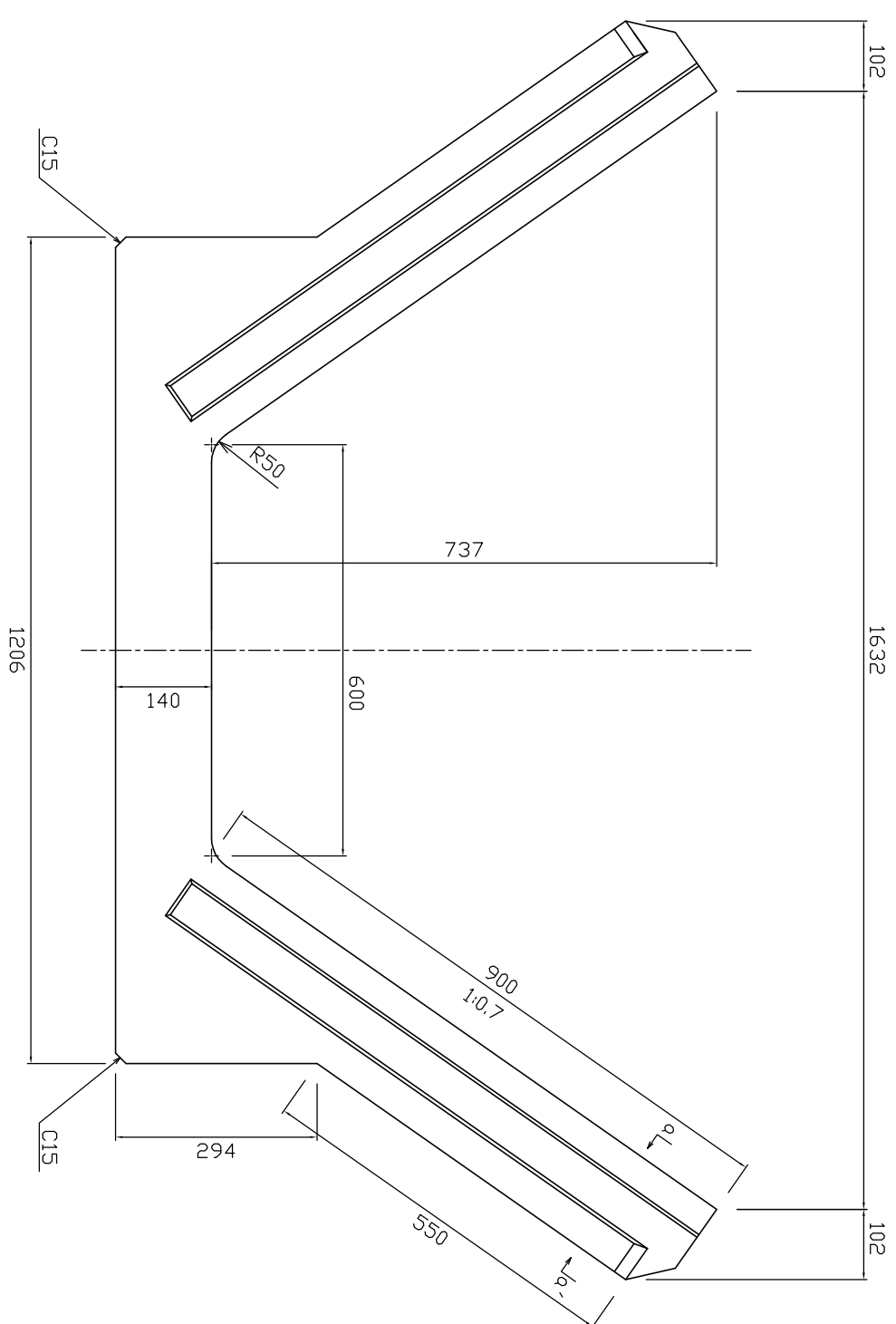
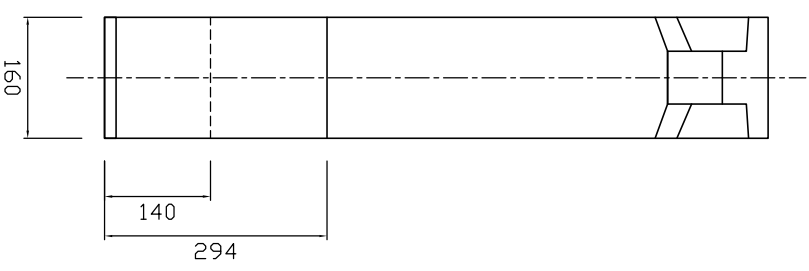


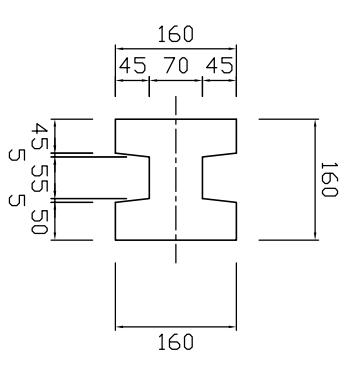
正面図



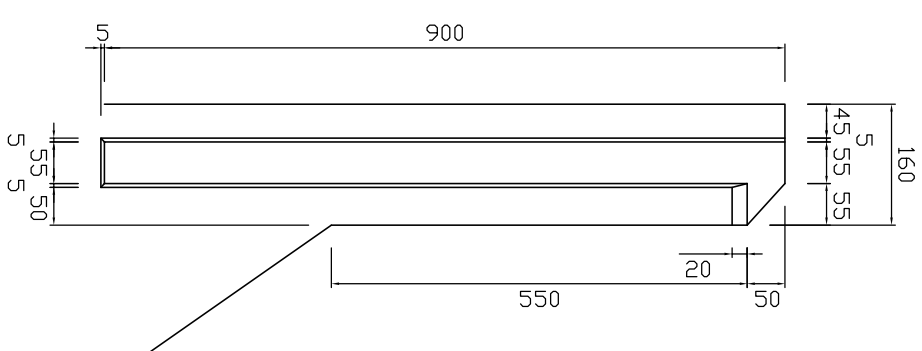
側面図



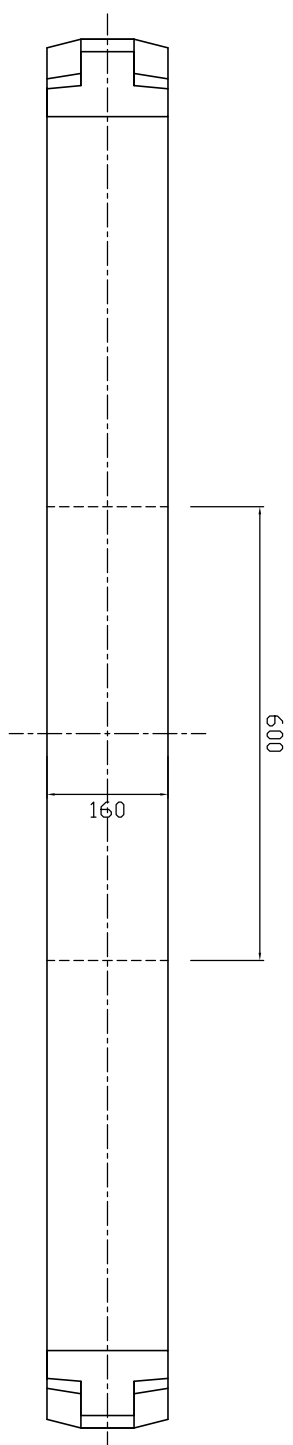
a-a'断面図




柱溝詳細



平面図



参考重量148kg

 新生興産株式会社 SHINSEI KOSAN CO.,LTD		製品名	柵渠柱 (旧V形柵渠補修用)	縮尺	1:10	製図	製田
		規格	600 3段			日付	10.07.15
変更		日付	氏名	内容			