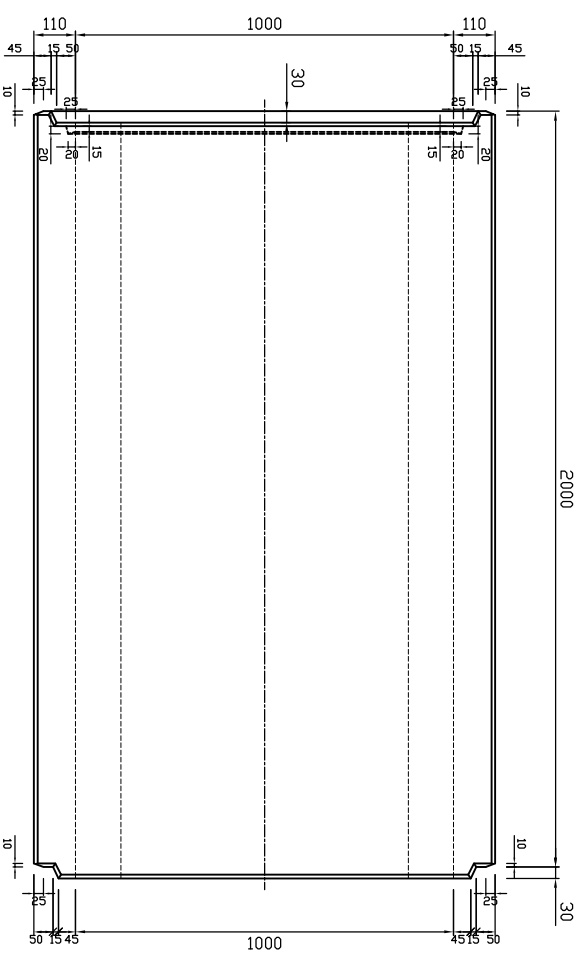
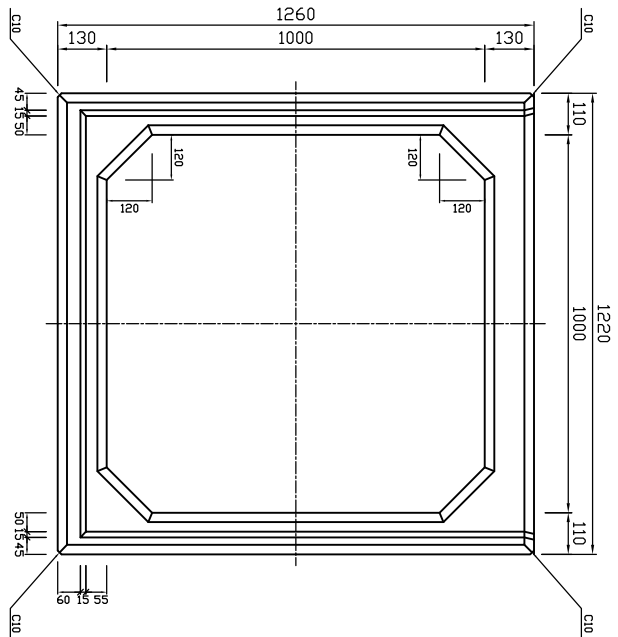


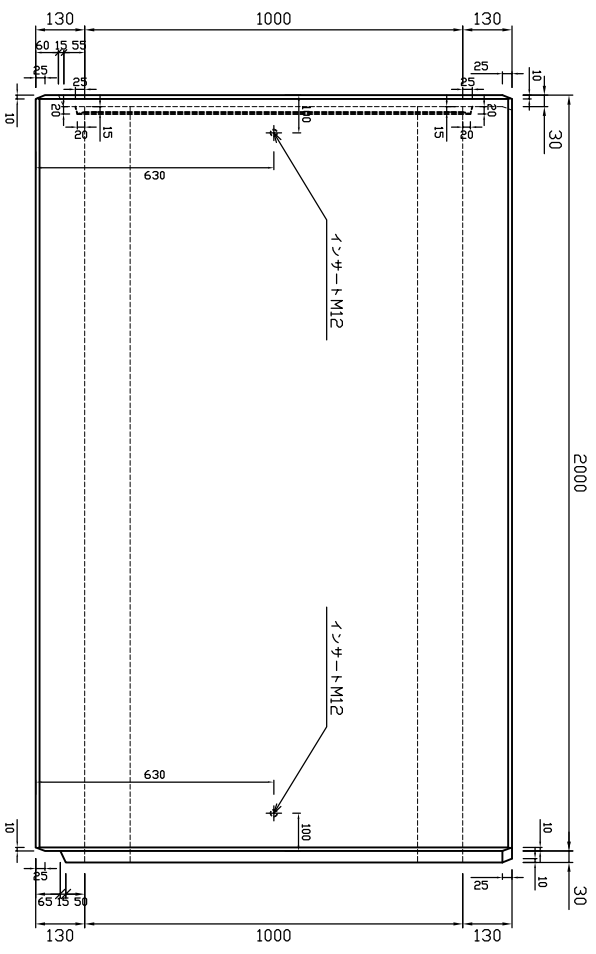
平面図



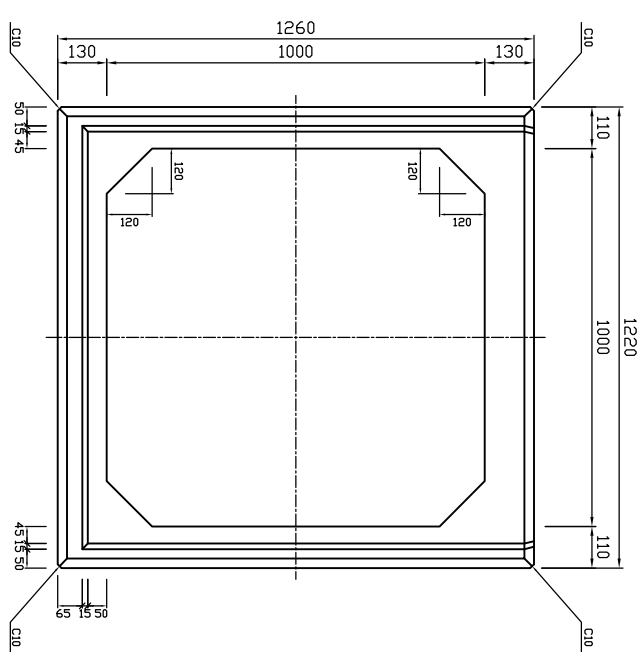
×入側




側面図



才入側



参考重量2830kg

| | | | | | | | | | |
|---|--|-----|----------------|--|----|------|----|----------|----------------|
|  新生興産株式会社 SHINSEI KOSAN CO.,LTD | | 製品名 | ボックスカルバート | | 縮尺 | 1:20 | 製図 | 製田 | 日付 氏名 内容 |
| | | 規格 | 1000×1000×2000 | | | | 日付 | 10.05.10 | |
| | | 変更 | | | | | | | |