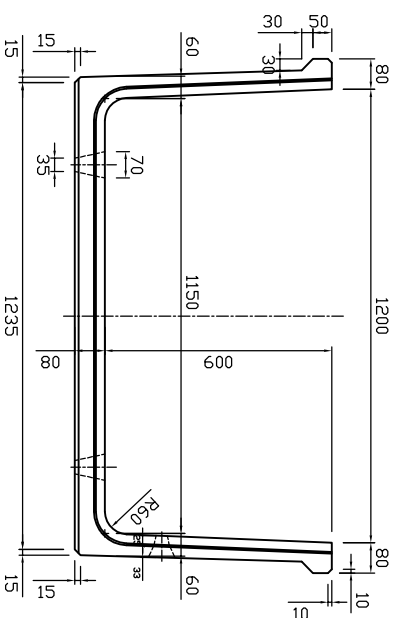
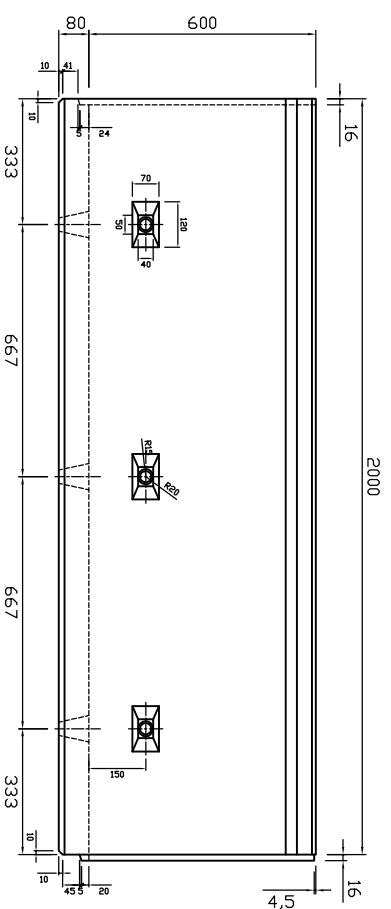


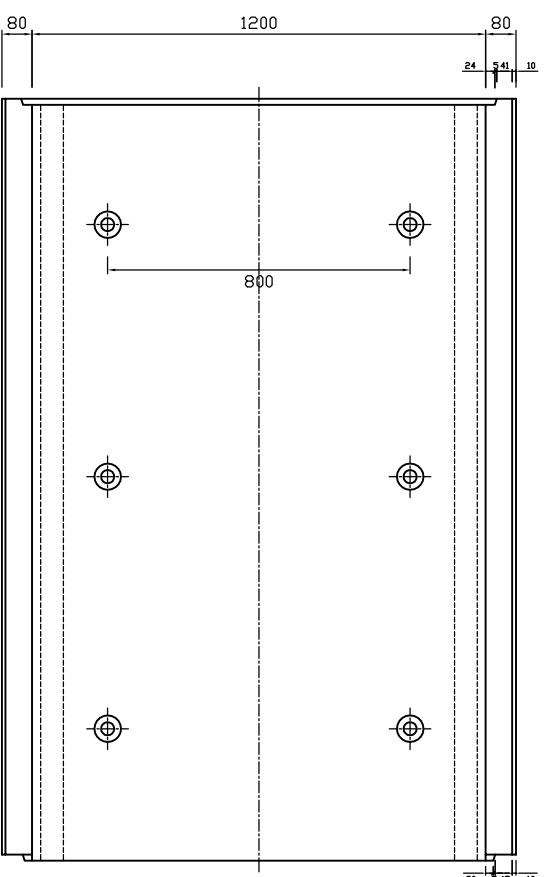
断面図




側面図



平面図



参考重量880kg

 新生興産株式会社 SHINSEI KOSAN CO.,LTD	製品名	U形排水フレーム (3面)		縮尺	1:20	製図	製田	変更 日付 氏名 内容
	規格	1200×600×2000				日付	10.03.05	