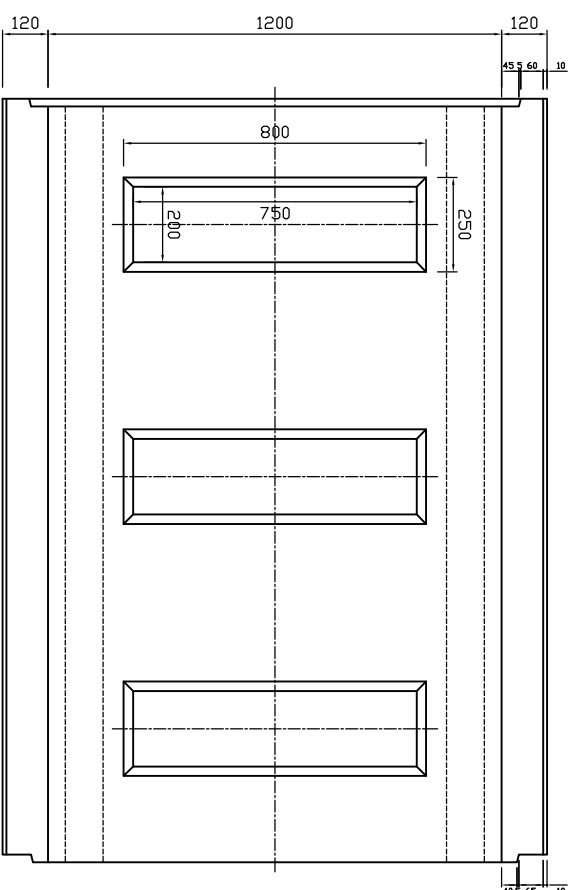



断面図

側面図



平面図

参考重量1820kg

 新生興産株式会社 SHINSEI KOSAN CO.,LTD		製品名	U形排水コリューム (2面)		縮尺	1:20	製図日付	10.03.15	変更	日付	氏名	内容
		規格	1200×1200×2000				製図日付			製図日付		