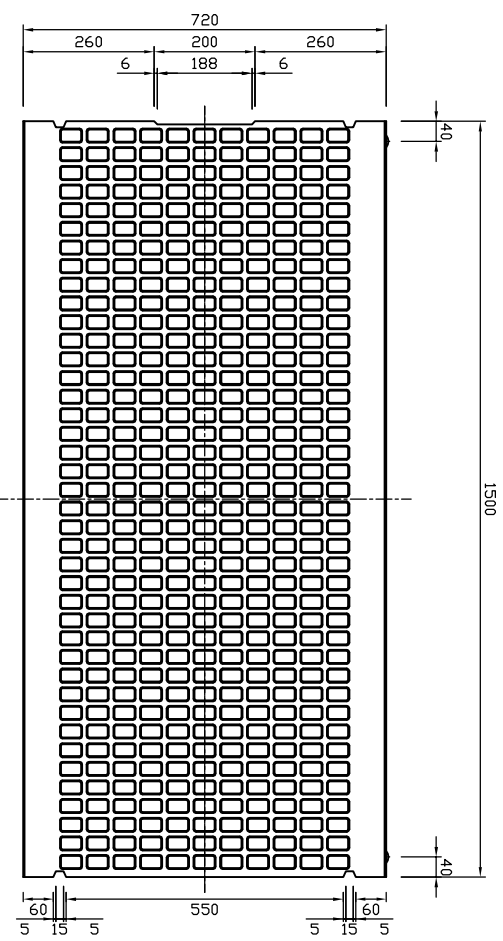
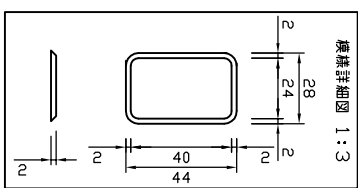


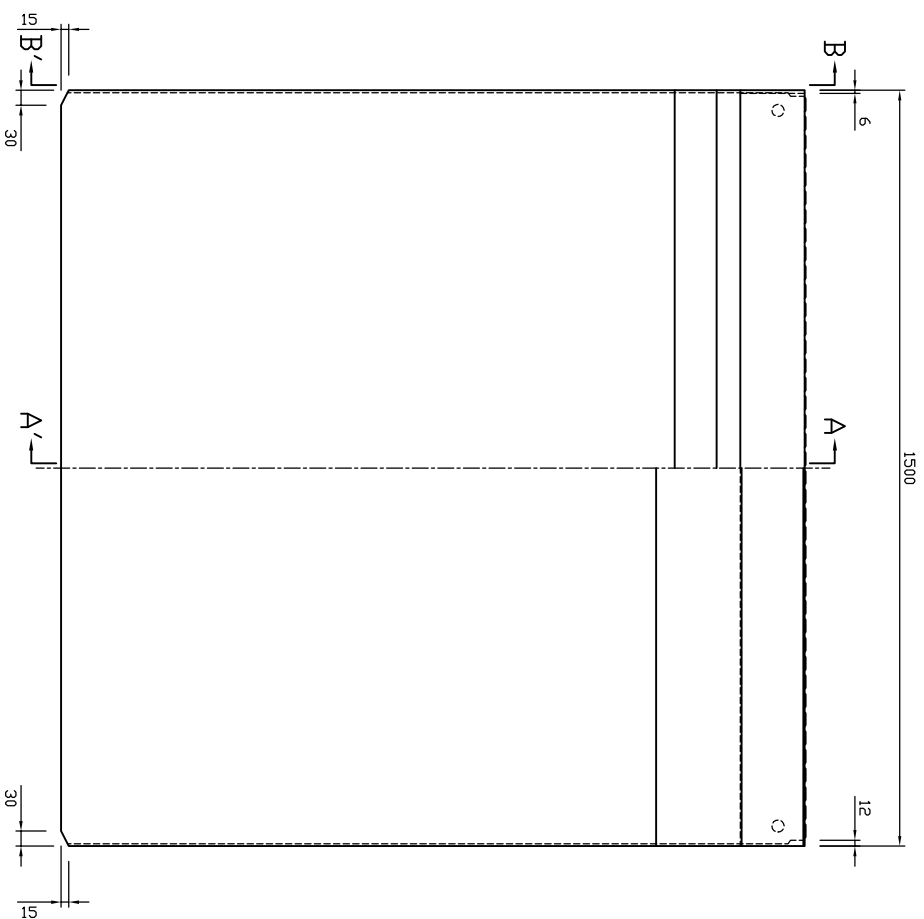
平面図



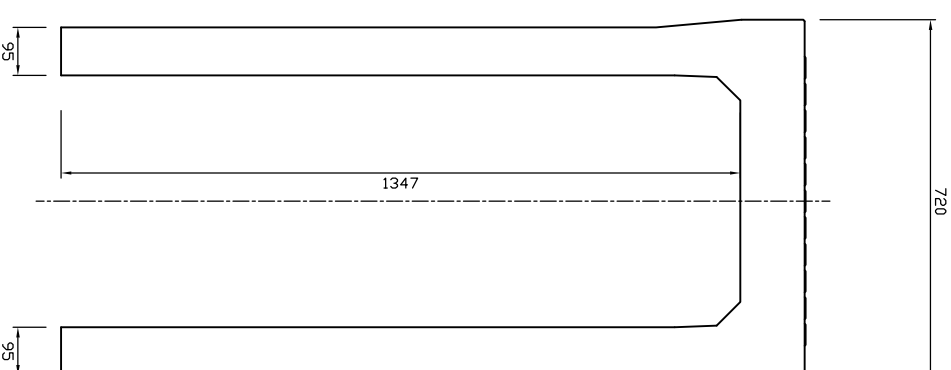
網眼詳細図 1:3



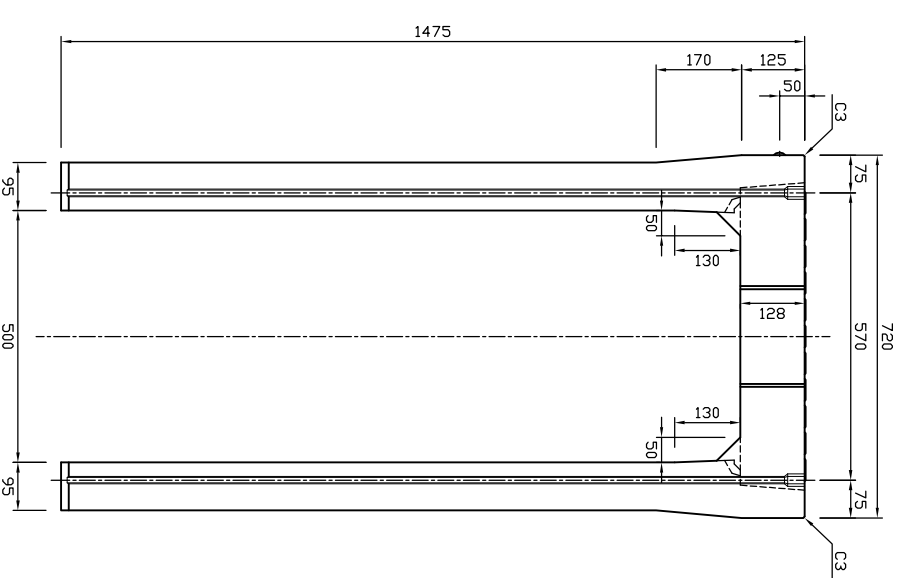
側面図




A-A'断面図



B-B'断面図



参考重量1282kg

 新生興産株式会社 SHINSEI KOSAN CO.,LTD	製品名	可変側溝 (スタンダード) 穴なし	縮尺	1:15	製図	日付	富田	13.01.10	図面番号	内容
	規格	500×1300×1500			製図	日付			変更	