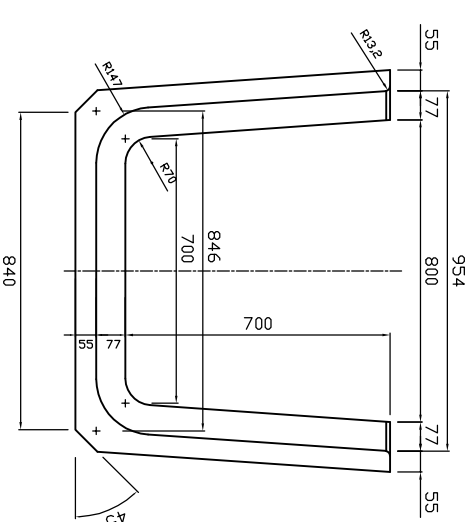
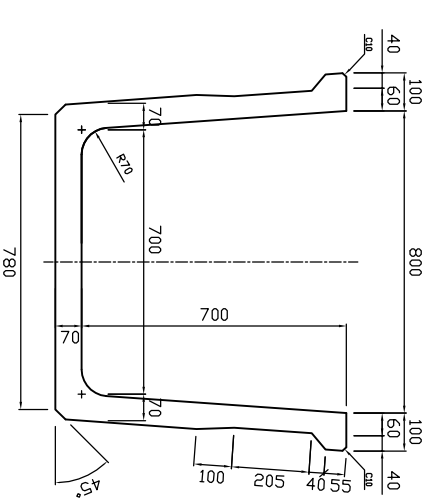


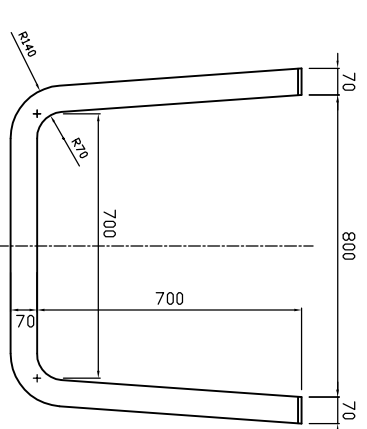
Q-Q'断面図 (ソケット部)



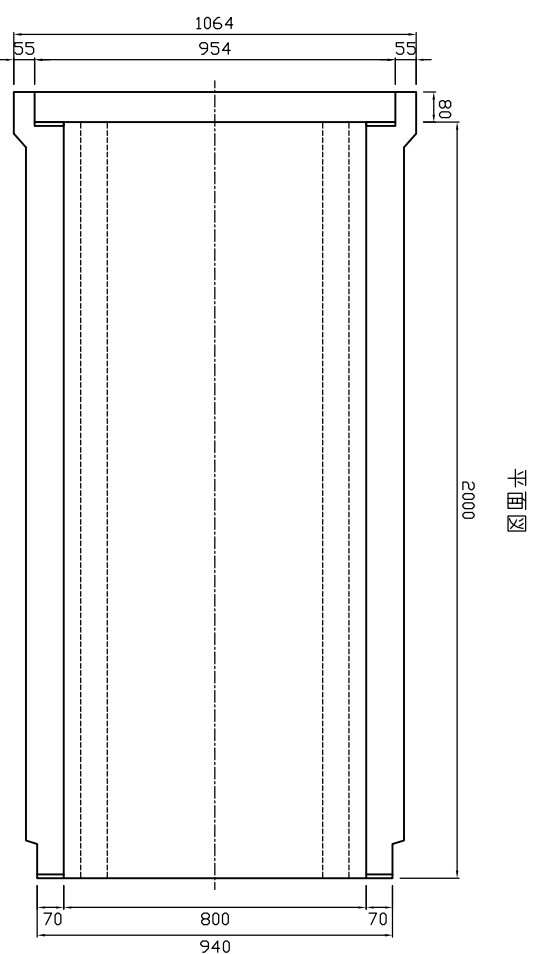
K-K'断面図




C-C'断面図 (ヌビョット部)



参考重量799kg



 <b>新生興産株式会社</b> SHINSEI KOSAN CO.,LTD	製品名	U形水路	縮尺	1:20	製図	製田	13.09.10	変更			
	規格	800×700×2000			日付	製田		日付			