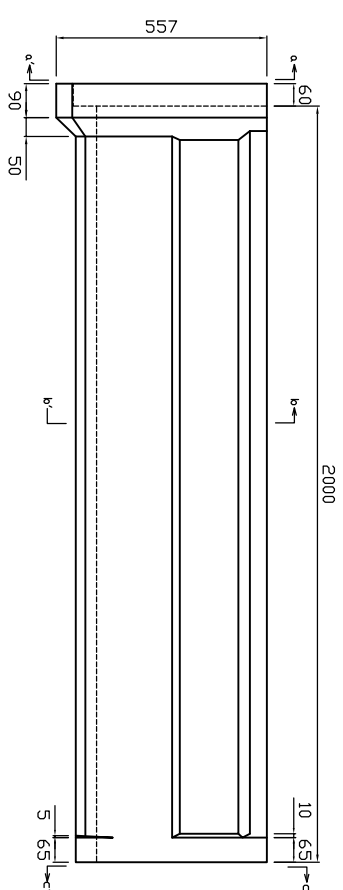
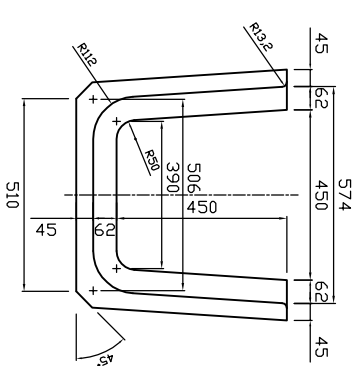


側面図

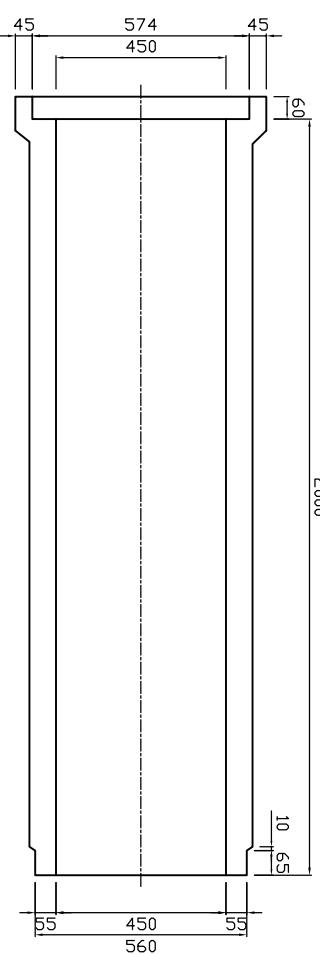


Q-Q'断面図（ソケット部）

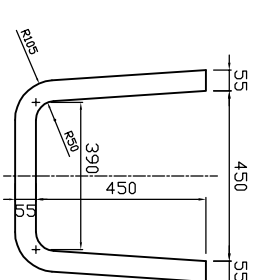
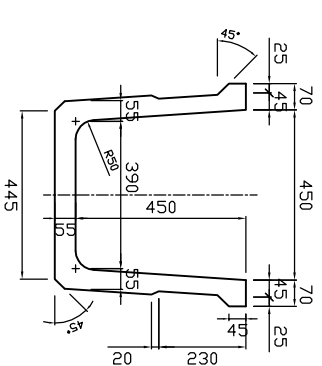


Q-Q'断面図


平面図



C-C'断面図（スベコット部）



参考重量388kg

 新生興産株式会社 SHINSEI KOSAN CO.,LTD	製品名	U形水路	縮尺	1:20	製図	製田	日付 氏名 内容
	規格	450×450×2000			日付 検図	09.11.30	
変更							