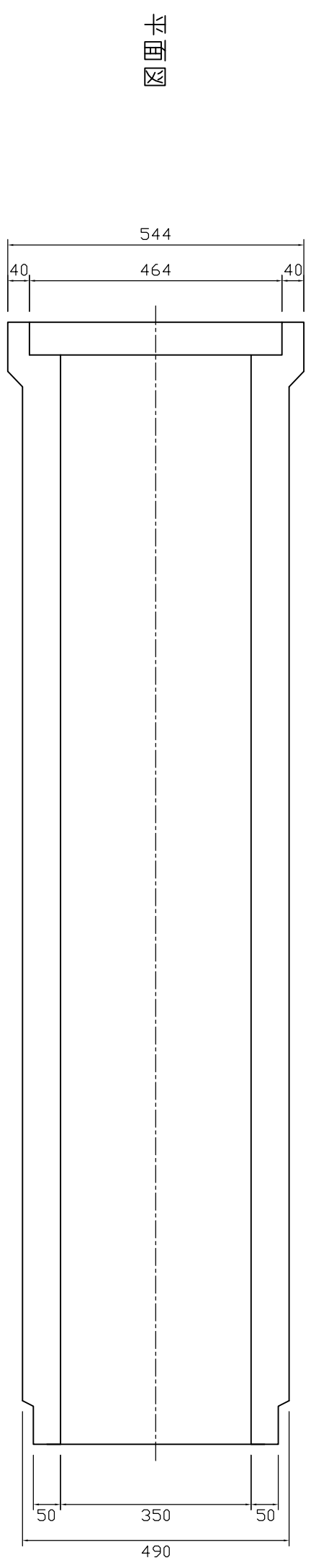
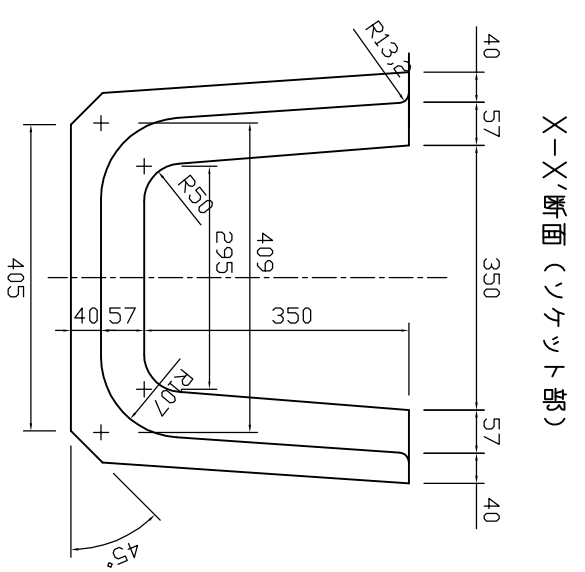


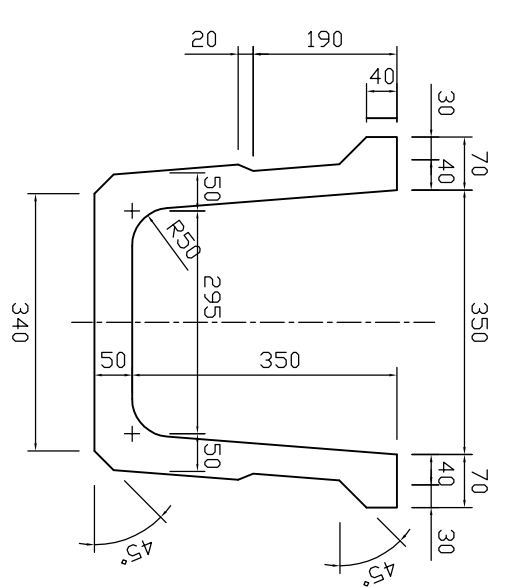
側面図



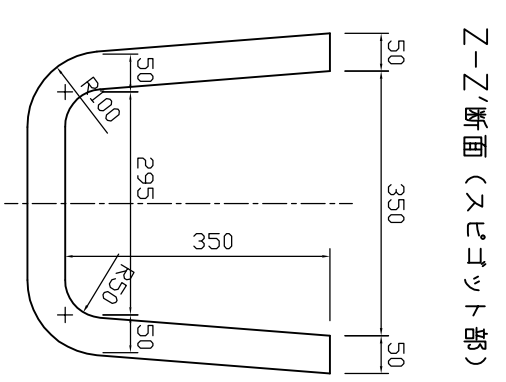
平面図



X-X'断面 (ソケット部)




Y-Y'断面 (中央部)



Z-Z'断面 (スピゴット部)

参考重量270kg

 <b>新生興産株式会社</b> SHINSEI KOSAN CO.,LTD	製品名	U形水路		縮尺	1:10	製図	日付	12.10.10	承認		図面番号		内容	
	規格	350×350×2000				製図	日付				変更			