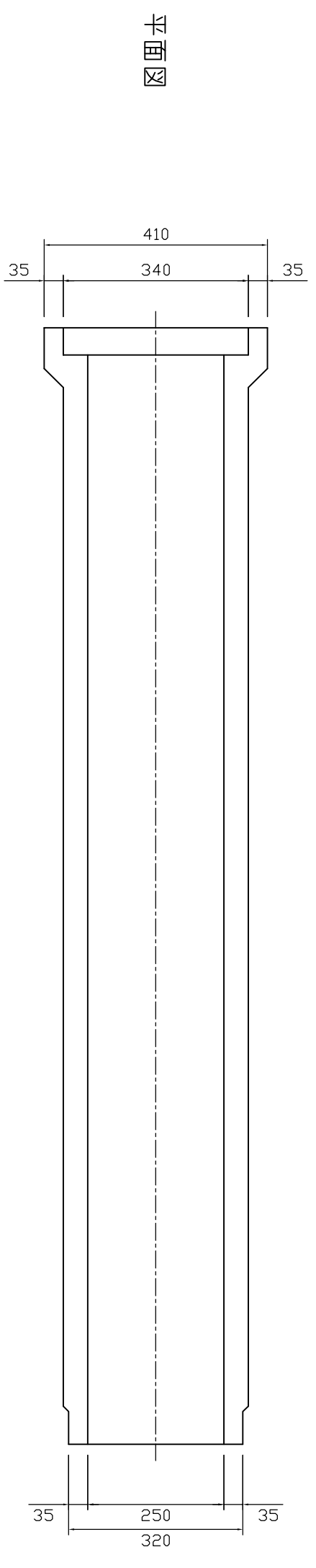
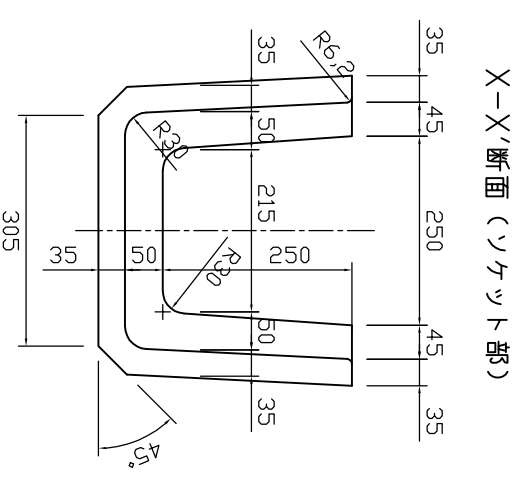


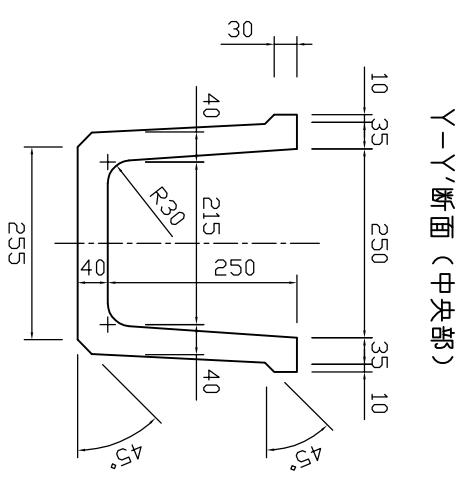
側面図



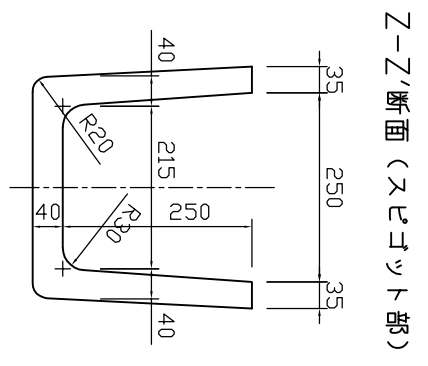
平面図



X-X'断面 (ソケット部)




Y-Y'断面 (中央部)



Z-Z'断面 (スピゴット部)

参考重量165kg

 <b>新生興産株式会社</b> SHINSEI KOSAN CO.,LTD		製品名	U形水路			縮尺 1:10	製図 日付	審田	承認	図面番号	内容
		規格	250×250×2000				検図 日付				