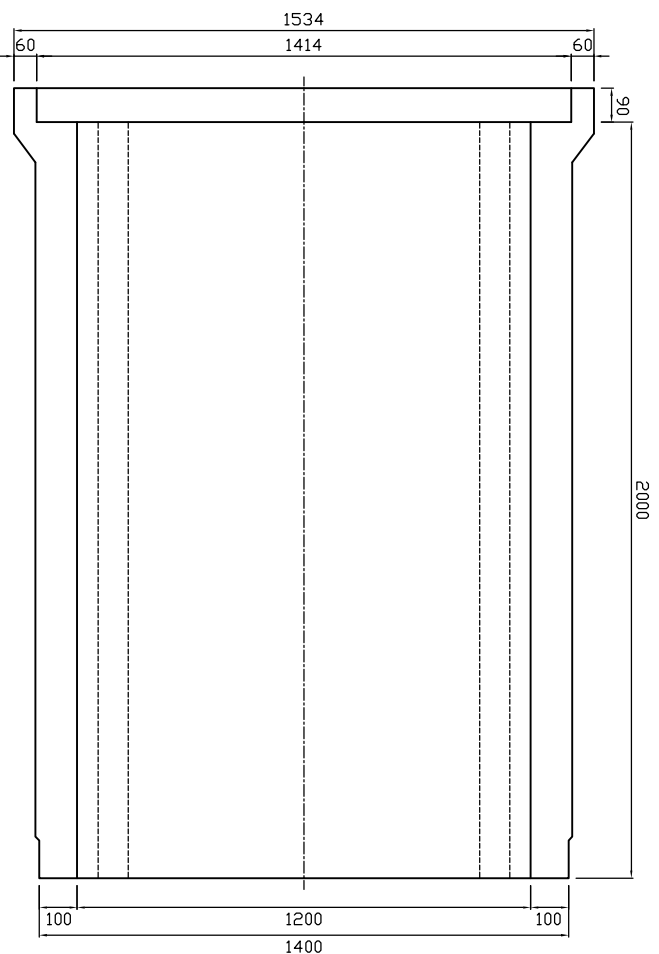
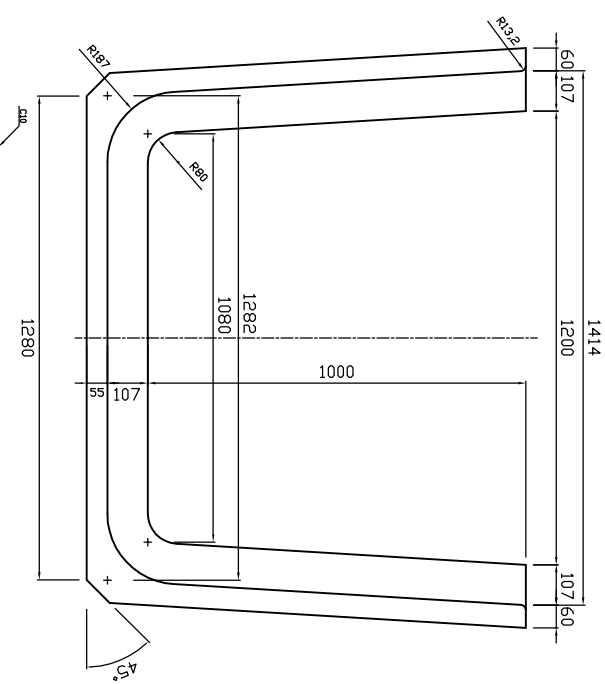


側面図

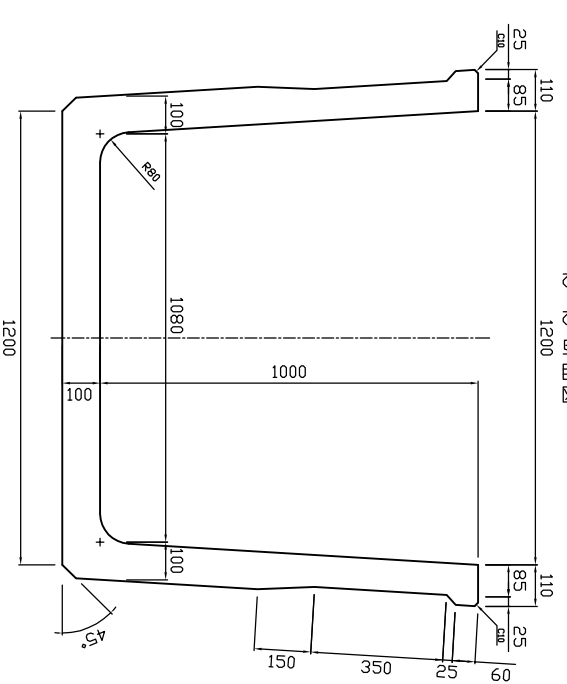


平面図

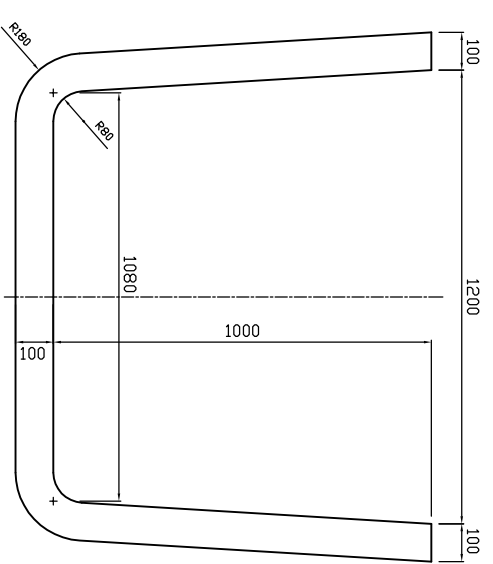
Q-Q'断面図 (ソケット部)




Q-Q'断面図



C-C'断面図 (スベコット部)



参考重量1604kg

 新生興産株式会社 SHINSEI KOSAN CO.,LTD	製品名	U形水路	縮尺	1:20	製図	製田	日付	10.02.15	変更	日付	氏名	内容
	規格	1200×1000×2000			検図		日付			日付		