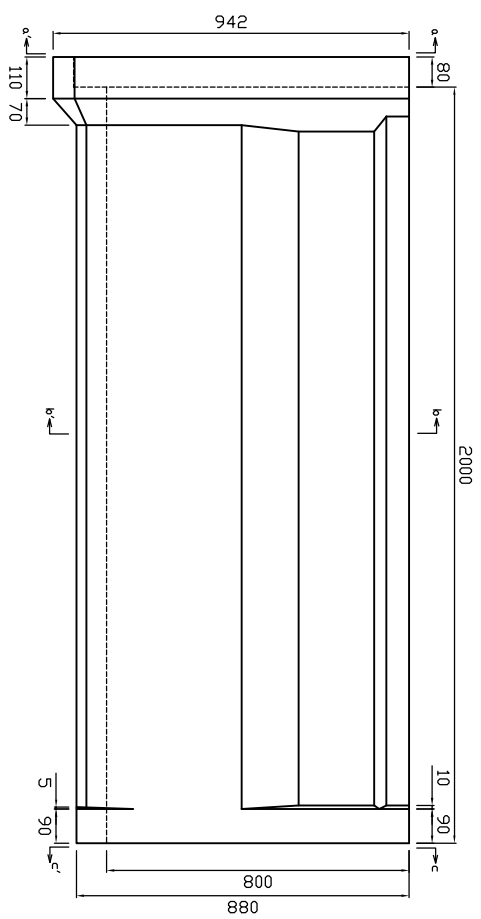
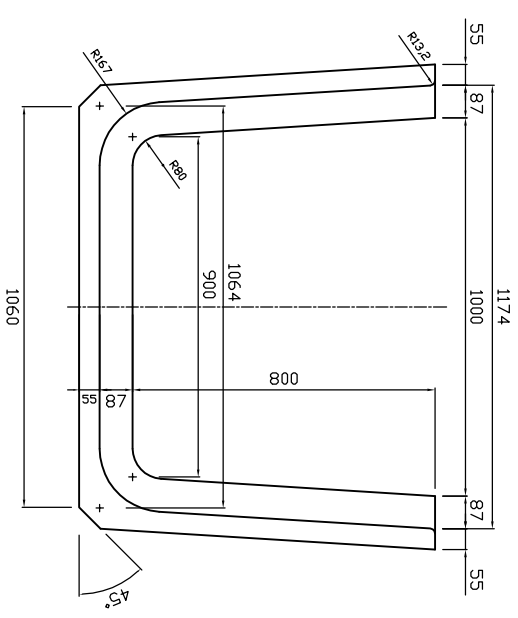


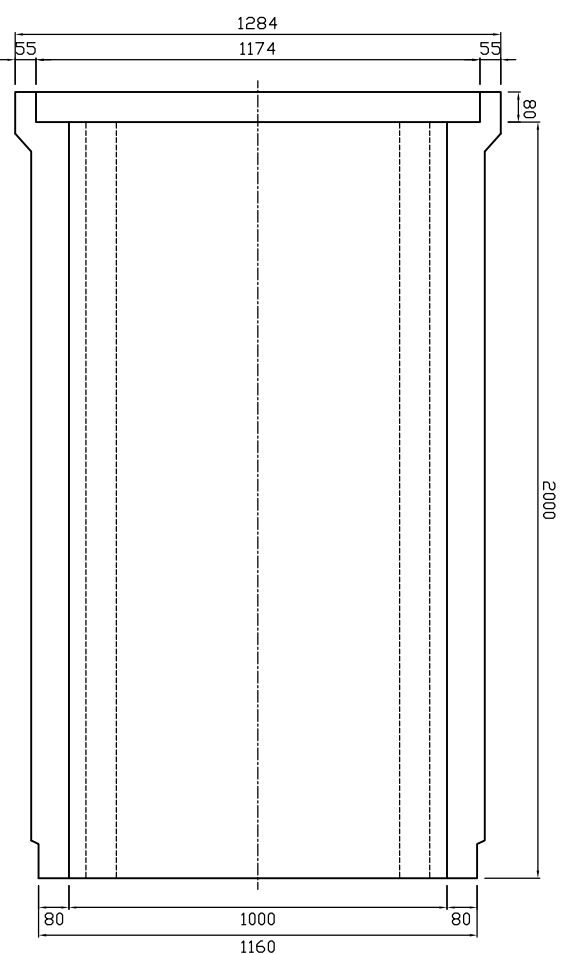
側面図



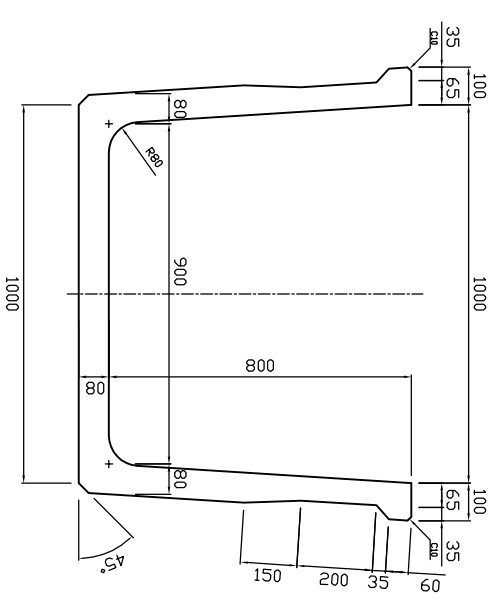
Q-Q'断面図 (ソケット部)



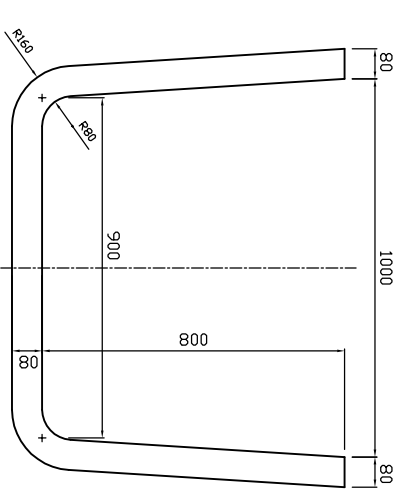
平面図




K-K'断面図



C-C'断面図 (スベコット部)



参考重量1048kg

 新生興産株式会社 SHINSEI KOSAN CO.,LTD	製品名	U形水路		縮尺	1:20	製図日付	雷田	13.09.10	変更						
	規格	1000×800×2000				検図日付			日付						
										日付		氏名		内容	